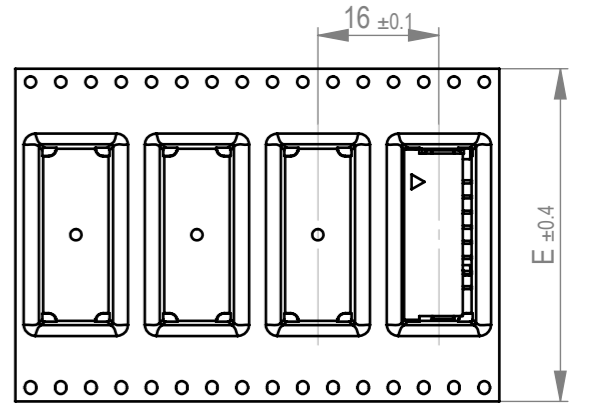


Verpackt im Gurt in Anlehnung an DIN IEC 60286-3
 Tape & Reel Packaging according to DIN IEC 60286-3
 Verpackungseinheit: 700 Stück
 Packaging unit: 700 pcs

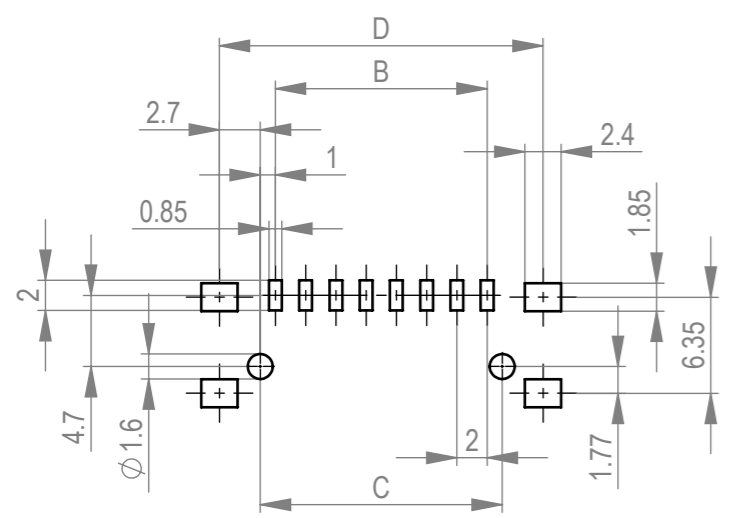
Abspulrichtung - reel off direction



Weitergabe sowie Vervielfältigung dieses Dokuments, Verwertung und Mitteilung seines Inhalts sind verboten, soweit nicht ausdrücklich gestattet. Zuwiderhandlungen verpflichten zu Schadenersatz. Alle Rechte für den Fall der Patent-, Gebrauchsmuster- oder Geschmacksmustererhaltung vorbehalten. The reproduction, distribution and utilization of this document as well as the communication of its contents to others without express authorization is prohibited. Offenders will be held liable for the payment of damages. All rights reserved in the event of the grant of a patent, utility model or design.

Layout:

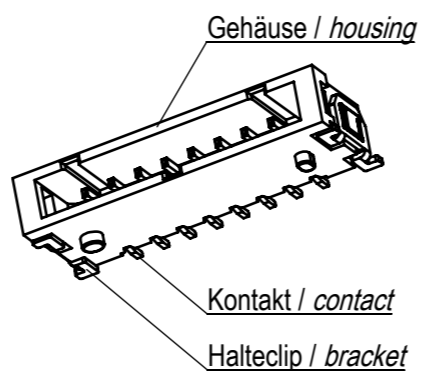
vorgeschlagene Toleranz für PCB Layout ± 0,05
 recommended PCB layout tolerance ± 0,05



Material und Oberfläche:
 Material and plating:

- Gehäuse / housing: LCP, UL94V-0, natural
- Kontakt / contact: Kupferlegierung 2,5µm verzinkt, 1,25µm Ni rundum
 Copper alloy
 2,5µm tin plating over 1,25µm Ni all over
- Halteclip / bracket: Kupferlegierung 2,5µm verzinkt, 1,25µm Ni rundum
 Copper alloy
 2,5µm tin plating over 1,25µm Ni all over

Maße und Toleranzen in Übereinstimmung mit ISO 8015
 Interpret dimensions according to ISO 8015



119908	12	30.5	22	24	29.4	44
119903	10	26.5	18	20	25.4	44
109919	8	22.5	14	16	21.4	44
109918	6	18.5	10	12	17.4	32
109917	5	16.5	8	10	15.4	32
109916	4	14.5	6	8	13.4	32
109915	3	12.5	4	6	11.4	24
109914	2	10.5	2	4	9.4	24
Ident-Nr. mit Haube part-no. tape & reel with cap	Polzahl position	Mass A Dim A	Mass B Dim B	Mass C Dim C	Mass D Dim D	Mass E Dim E

Dimension no.	Tolerances		Scale	5:1
	ISO 8015	All Dimensions in mm		
Customer drawing:	Subject to modification without prior notice. Drawing will not be updated.		iBridge male 2mm pitch Single Row R/A SMT <h1>109913</h1>	
All rights reserved. Only for information. To ensure that this is the latest version of this drawing, please contact one of the ERNI companies before using.				
g	02.12.2019		ERNI International AG Zürichstrasse 72 8306 Brüttisellen - Zürich Switzerland	I A3
Index	Date		Class	IBRIDGE



Компания «ЭлектроПласт» предлагает заключение долгосрочных отношений при поставках импортных электронных компонентов на взаимовыгодных условиях!

Наши преимущества:

- Оперативные поставки широкого спектра электронных компонентов отечественного и импортного производства напрямую от производителей и с крупнейших мировых складов;
- Поставка более 17-ти миллионов наименований электронных компонентов;
- Поставка сложных, дефицитных, либо снятых с производства позиций;
- Оперативные сроки поставки под заказ (от 5 рабочих дней);
- Экспресс доставка в любую точку России;
- Техническая поддержка проекта, помощь в подборе аналогов, поставка прототипов;
- Система менеджмента качества сертифицирована по Международному стандарту ISO 9001;
- Лицензия ФСБ на осуществление работ с использованием сведений, составляющих государственную тайну;
- Поставка специализированных компонентов (Xilinx, Altera, Analog Devices, Intersil, Interpoint, Microsemi, Aeroflex, Peregrine, Syfer, Eurofarad, Texas Instrument, Miteq, Cobham, E2V, MA-COM, Hittite, Mini-Circuits, General Dynamics и др.);

Помимо этого, одним из направлений компании «ЭлектроПласт» является направление «Источники питания». Мы предлагаем Вам помощь Конструкторского отдела:

- Подбор оптимального решения, техническое обоснование при выборе компонента;
- Подбор аналогов;
- Консультации по применению компонента;
- Поставка образцов и прототипов;
- Техническая поддержка проекта;
- Защита от снятия компонента с производства.



Как с нами связаться

Телефон: 8 (812) 309 58 32 (многоканальный)

Факс: 8 (812) 320-02-42

Электронная почта: org@eplast1.ru

Адрес: 198099, г. Санкт-Петербург, ул. Калинина, дом 2, корпус 4, литера А.