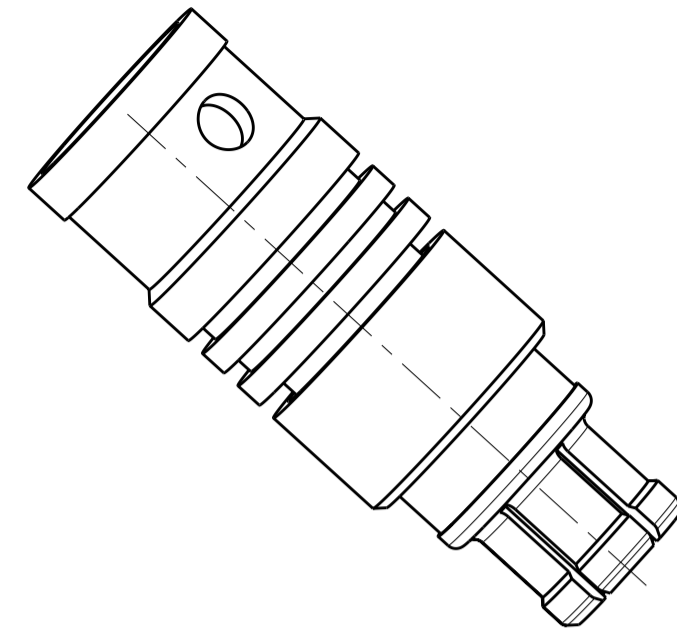


THIS DRAWING IS UNPUBLISHED. RELEASED FOR PUBLICATION
 © COPYRIGHT BY ALL RIGHTS RESERVED.

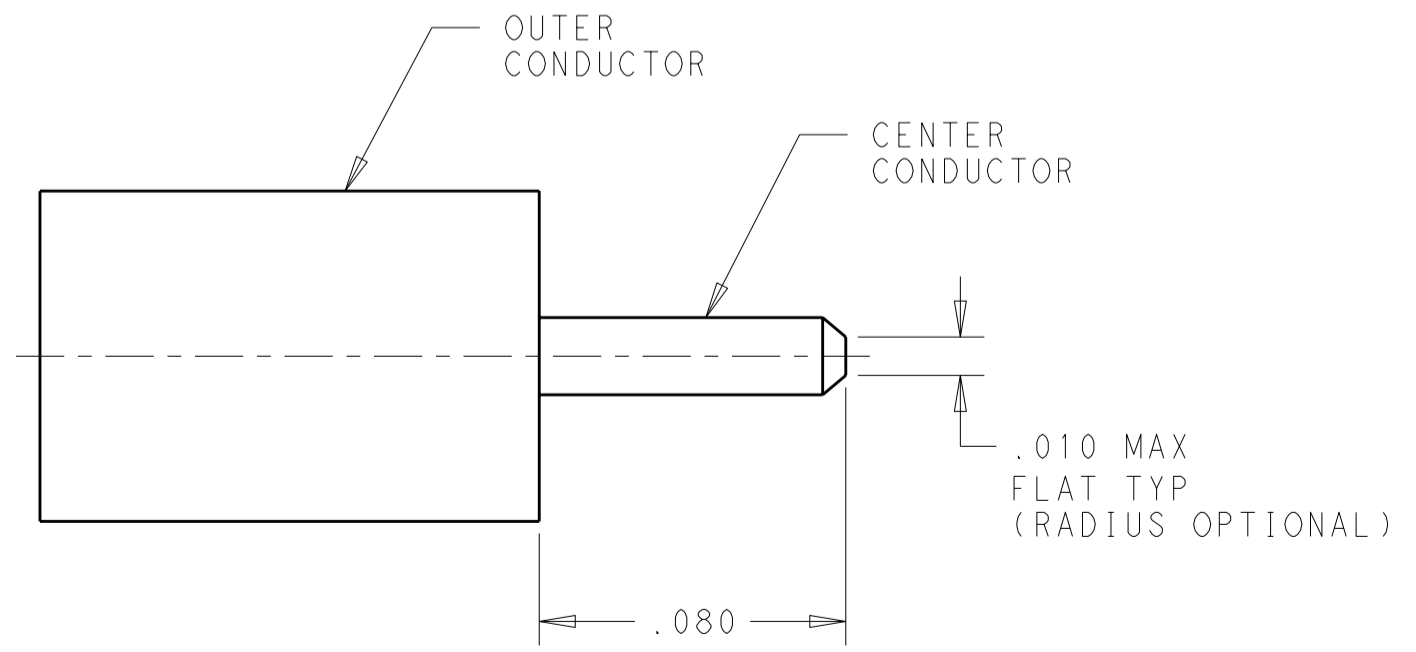
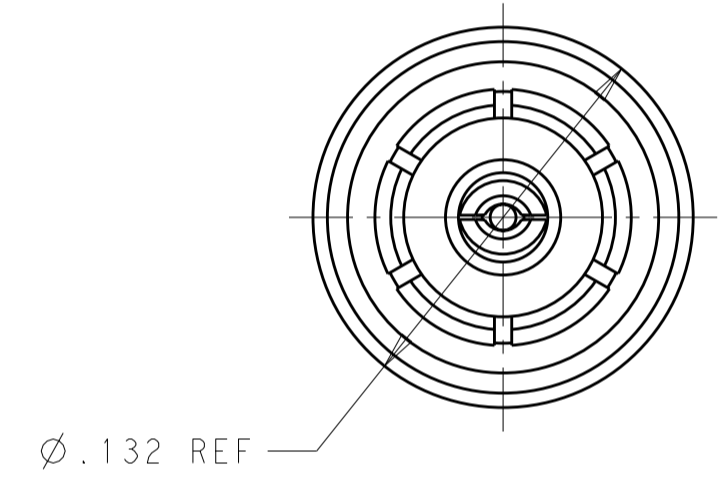
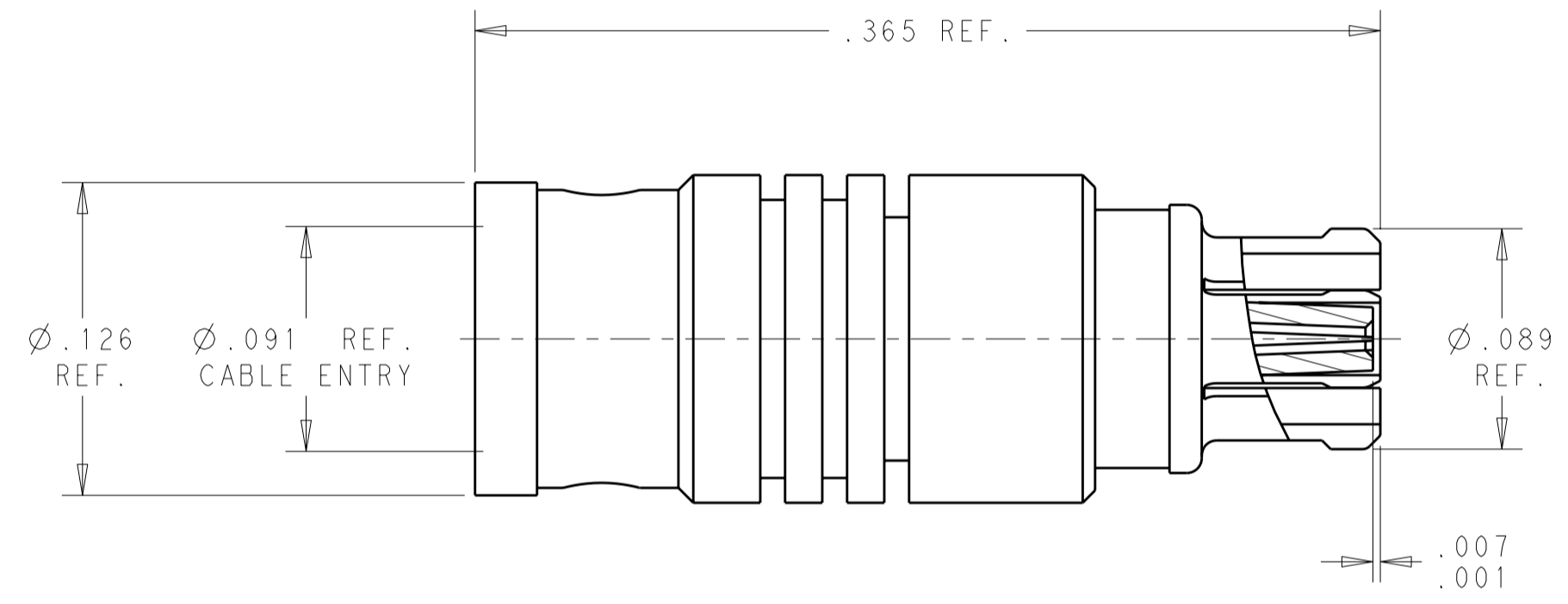
REVISIONS							
LOC	DIST	P	LTR	DESCRIPTION	DATE	DWN	APVD
-	-	C		REV PER ECO 12-008848	5-10-12	CT	WM

1 MATERIAL:
 BODY, OUTER CONTACT & CENTER CONTACT - BERYLLIUM
 COPPER ALLOY UNS C17300, CONDITION TD04, PER
 ASTM B196
 INSULATOR - TEFLON (PTFE) ROD, PER ASTM D1710

2 FINISH:
 BODY & CENTER CONTACT - GOLD PLATE PER ASTM B488,
 OVER NICKEL PLATE, PER SAE-AMS-QQ-N-290



SCALE 10:1



CABLE PREPARATION
 FOR Ø.086 SEMI-RIGID & CONFORMABLE CABLES

1996328-1
 PART
 NUMBER

THIS DRAWING IS A CONTROLLED DOCUMENT.		DWN 12SEPT2007 S. T. Morley	TE Connectivity	
DIMENSIONS: INCHES		CHK 03SEP2010 S. T. Morley		
TOLERANCES UNLESS OTHERWISE SPECIFIED:		APVD 03SEP2010 S. T. Morley	NAME SMPM STRAIGHT CABLE JACK (F) DIRECT SOLDER ATTACHMENT FOR .086 DIA, CABLES	
0 PLC ±.1 1 PLC ±.01 2 PLC ±.005 3 PLC ±.0005 4 PLC ±.0005 ANGLES ±1.0 FINISH		PRODUCT SPEC - APPLICATION SPEC - WEIGHT -	SIZE A200779	DRAWING NO. C-1996328
MATERIAL 1 - 2 -		CUSTOMER DRAWING	RESTRICTED TO -	SCALE 15:1 SHEET 1 OF 1 REV C



Компания «ЭлектроПласт» предлагает заключение долгосрочных отношений при поставках импортных электронных компонентов на взаимовыгодных условиях!

Наши преимущества:

- Оперативные поставки широкого спектра электронных компонентов отечественного и импортного производства напрямую от производителей и с крупнейших мировых складов;
- Поставка более 17-ти миллионов наименований электронных компонентов;
- Поставка сложных, дефицитных, либо снятых с производства позиций;
- Оперативные сроки поставки под заказ (от 5 рабочих дней);
- Экспресс доставка в любую точку России;
- Техническая поддержка проекта, помощь в подборе аналогов, поставка прототипов;
- Система менеджмента качества сертифицирована по Международному стандарту ISO 9001;
- Лицензия ФСБ на осуществление работ с использованием сведений, составляющих государственную тайну;
- Поставка специализированных компонентов (Xilinx, Altera, Analog Devices, Intersil, Interpoint, Microsemi, Aeroflex, Peregrine, Syfer, Eurofarad, Texas Instrument, Miteq, Cobham, E2V, MA-COM, Hittite, Mini-Circuits, General Dynamics и др.);

Помимо этого, одним из направлений компании «ЭлектроПласт» является направление «Источники питания». Мы предлагаем Вам помощь Конструкторского отдела:

- Подбор оптимального решения, техническое обоснование при выборе компонента;
- Подбор аналогов;
- Консультации по применению компонента;
- Поставка образцов и прототипов;
- Техническая поддержка проекта;
- Защита от снятия компонента с производства.



Как с нами связаться

Телефон: 8 (812) 309 58 32 (многоканальный)

Факс: 8 (812) 320-02-42

Электронная почта: org@eplast1.ru

Адрес: 198099, г. Санкт-Петербург, ул. Калинина, дом 2, корпус 4, литера А.