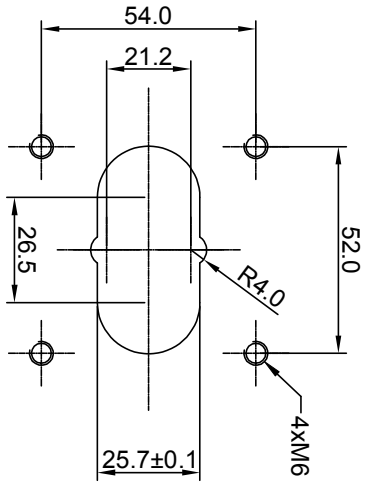
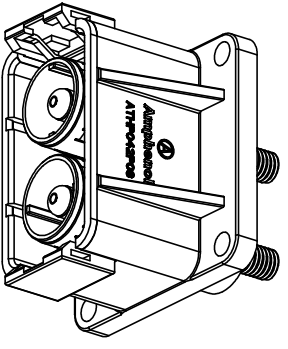
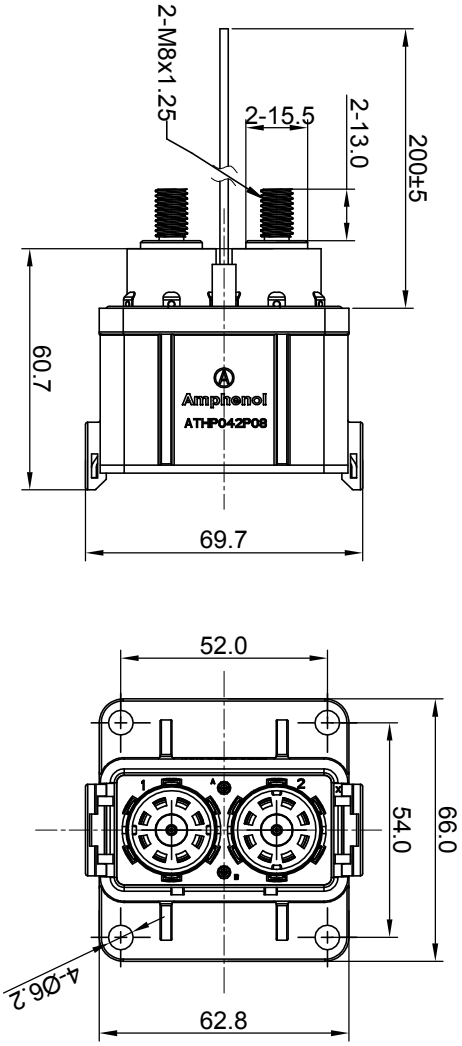


REVISIONS				
REV	ECO	DESCRIPTION	DATE	BY APPR
A1	-	RELEASE NEW DRAWING	Dec.12.18	Blink Tommy



RECOMMEND PANEL CUT

NOTES: UNLESS OTHERWISE SPECIFIED

- MATERIAL:
 - 1.1 HOUSING: THERMOPLASTIC UL 94V0
 - 1.2 SEAL: SILICONE RUBBER
 - 1.3 POWER CONTACT: COPPER ALLOY, SILVER PLATED
 - 1.4 SHIELDING: COPPER ALLOY, TIN PLATED

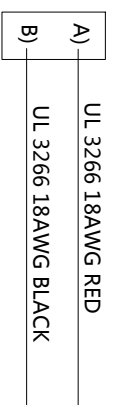
2. SPECIFICATIONS:

- 2.1 CURRENT RATING: 180 AMPS
- 2.2 VOLTAGE RATING: 1000 V AC/DC
- 2.3 CONTACT RESISTANCE: 0.3 mΩ@POWER CONTACT
- 2.4 OPERATING TEMPERATURE: -40°C TO +130°C
- 2.5 DIELECTRIC WITHSTANDING VOLTAGE: LESS THAN 2 MILLIAMPS CURRENT LEAKAGE @ 3000 VOLTS AC.
- 2.6 INSULATION RESISTANCE: 500 MEGOHMS MIN@25°C.
- 2.7 DEGREE OF PROTECTION: IP67 (MATED CONDITION)
- 2.8 MATING CYCLE DURABILITY: 100 CYCLES
- 2.9 ROHS COMPLIANT

- SIGNAL CONTACT: RT SERIES 16# PIN CONTACT
- POWER CONTACT: SC000384-8-M1

4. ALL DIMENSIONS ARE FOR REFERENCE USE ONLY.

Wiring Diagram



QUANTITY	PART NUMBER	DESCRIPTION	ITEM
MATERIALS LIST			
UNLESS OTHERWISE SPECIFIED			
1) All dimensions are in metric/mm.			
2) Dimensions are in inches/mm.			
3) PL, DEC 30/18			
4) PL, DEC 30/18			
5) Note reference = X			
MATERIAL SPECIFICATIONS:			
CUSTOMER: Tommy Dec.12.18			
APPROVAL: Tommy Dec.12.18			
ENGINEER: Ttd Dec.12.18			
CHECKED: Btk Dec.12.18			
DRAWN: Btk Dec.12.18			
DATE: Dec.12.18			
SIGNATURES			
PROCESS SPECIFICATIONS:			
NEXT ASSY:			
SCALE: NONE			
SHEET 1 OF 1			

Amphenol

Site Systems - www.amphenol-site.com
44124 Moley Drive
Clinton Township, MI 48036

ATHP, RECEPTACLE, 2 PIN, 3MM
FLANG MOUNTING WITH EMC SHIELDING

SIZE: B C-
TYPE: ATHP042P08EL16-M1
REV: A1



Компания «ЭлектроПласт» предлагает заключение долгосрочных отношений при поставках импортных электронных компонентов на взаимовыгодных условиях!

Наши преимущества:

- Оперативные поставки широкого спектра электронных компонентов отечественного и импортного производства напрямую от производителей и с крупнейших мировых складов;
- Поставка более 17-ти миллионов наименований электронных компонентов;
- Поставка сложных, дефицитных, либо снятых с производства позиций;
- Оперативные сроки поставки под заказ (от 5 рабочих дней);
- Экспресс доставка в любую точку России;
- Техническая поддержка проекта, помощь в подборе аналогов, поставка прототипов;
- Система менеджмента качества сертифицирована по Международному стандарту ISO 9001;
- Лицензия ФСБ на осуществление работ с использованием сведений, составляющих государственную тайну;
- Поставка специализированных компонентов (Xilinx, Altera, Analog Devices, Intersil, Interpoint, Microsemi, Aeroflex, Peregrine, Syfer, Eurofarad, Texas Instrument, Miteq, Cobham, E2V, MA-COM, Hittite, Mini-Circuits, General Dynamics и др.);

Помимо этого, одним из направлений компании «ЭлектроПласт» является направление «Источники питания». Мы предлагаем Вам помощь Конструкторского отдела:

- Подбор оптимального решения, техническое обоснование при выборе компонента;
- Подбор аналогов;
- Консультации по применению компонента;
- Поставка образцов и прототипов;
- Техническая поддержка проекта;
- Защита от снятия компонента с производства.



Как с нами связаться

Телефон: 8 (812) 309 58 32 (многоканальный)

Факс: 8 (812) 320-02-42

Электронная почта: org@eplast1.ru

Адрес: 198099, г. Санкт-Петербург, ул. Калинина, дом 2, корпус 4, литера А.