

Dimension A&B

|       |            |
|-------|------------|
| DIM A | N×5.08     |
| DIM B | (N-1)×5.08 |

N=Number of contacts

| Poles   | A&B Tolerance |
|---------|---------------|
| 2P-8P   | ±0.15         |
| 9P-14P  | ±0.25         |
| 15P-20P | ±0.35         |
| 21P-24P | ±0.40         |

| SIGN | DATE     | DESCRIPTION                                     | APPROVER |
|------|----------|---|----------|
| △    | 01/18'07 | Soldering temperature changed from 245° to 250° | Tason    |
| △    | 01/18'07 | Part NO is Changed                              | Tason    |

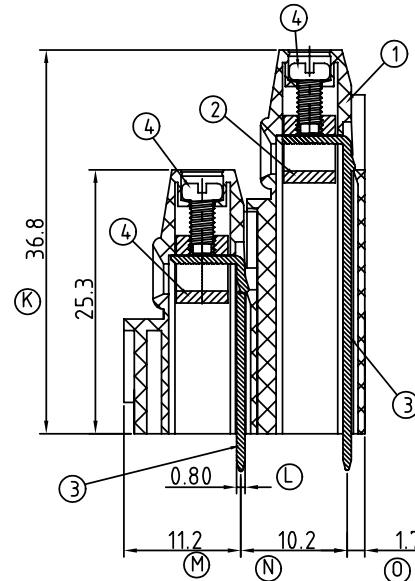
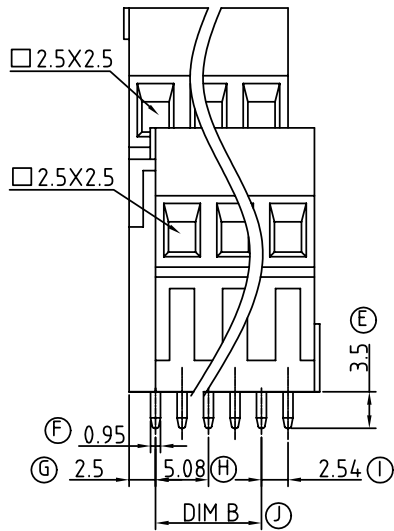
THIS IS CAD DRAWING, DO NOT REVISE MANUALLY!!!

Material:

- Item 1 Terminal housing :Thermoplastic (UL 94V-0)
- Item 2 Clamp : Brass ,Ni plated
- Item 3 Wire guard solder pin : Brass ,Tin plated
- Item 4 Terminal screw: Steel Zinc plating"-slot type

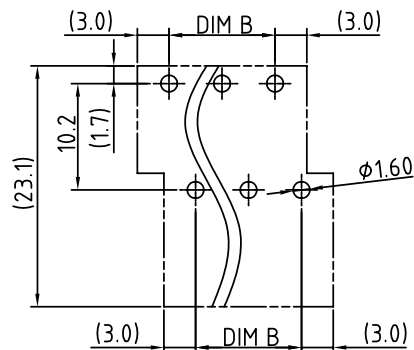
Electrical cULus

- Voltage rating: 300VAC
- Current rating: 10A
- Wire range:
- Solid wire(AWG): 12-24
- Stranded wire(AWG): 12-24
- Torque(Lb-In): 3.5
- Screw: M2.5
- Wire strip length: 6-7mm
- Withstanding Voltage: 1.6KV
- Operating temperature: -40°C to +115°C
- Soldering temperature: 250°C±10°C/5 Sec
- Safety Approval: cULus



N=Number of contacts

P.C.B LAYOUT



△ YM xx 61 x 0 xxxx G

- |                  |         |                                       |
|------------------|---------|---------------------------------------|
| 04 2×2 CONTACTS  | 0 Black | 0000:"@Logo (Standard) Pb < 40,000ppm |
| 06 2×3 CONTACTS  | 5 Green | 000A:"ANYTEK"Logo (RoHS)              |
| ... ..           | 6 Blue  | Any special item by customer request, |
| 48 2×24 CONTACTS | 8 Grey  | please contact sales department.      |

**ANYTEK**

**CUSTOMER COPY**

ALL RIGHTS RESERVED. REPRODUCTION OR ISSUE TO THIRD PARTIES IN ANY FORM WHATSOEVER IS NOT PERMITTED WITHOUT WRITTEN AUTHORITY FROM THE PROPRIETOR. PROPERTY OF ANYTEK TECHNOLOGY CO., LTD

|          |         |                     |            |              |  |            |  |
|----------|---------|---------------------|------------|--------------|--|------------|--|
| TITLE    |         | YM-5.08mm -R Series |            | DWG NO.      |  | 8YM0102    |  |
| PART NO. |         | YMxx61x0xxxxG       |            | CUST NO.     |  |            |  |
| APPROVED | CHECKED | DESIGNED            | DRAWN      | Tolerance    |  |            |  |
|          |         | Aaron               | Aaron      | UNIT: mm     |  | X. ±0.50   |  |
|          |         | 2009.11.30          | 2009.11.30 | SCALE: NONE  |  | X.X ±0.30  |  |
|          |         |                     |            | SHEET: 01/01 |  | X.XX ±0.10 |  |
|          |         |                     |            | REV.: D      |  | X° ±1°     |  |



Компания «ЭлектроПласт» предлагает заключение долгосрочных отношений при поставках импортных электронных компонентов на взаимовыгодных условиях!

Наши преимущества:

- Оперативные поставки широкого спектра электронных компонентов отечественного и импортного производства напрямую от производителей и с крупнейших мировых складов;
- Поставка более 17-ти миллионов наименований электронных компонентов;
- Поставка сложных, дефицитных, либо снятых с производства позиций;
- Оперативные сроки поставки под заказ (от 5 рабочих дней);
- Экспресс доставка в любую точку России;
- Техническая поддержка проекта, помощь в подборе аналогов, поставка прототипов;
- Система менеджмента качества сертифицирована по Международному стандарту ISO 9001;
- Лицензия ФСБ на осуществление работ с использованием сведений, составляющих государственную тайну;
- Поставка специализированных компонентов (Xilinx, Altera, Analog Devices, Intersil, Interpoint, Microsemi, Aeroflex, Peregrine, Syfer, Eurofarad, Texas Instrument, Miteq, Cobham, E2V, MA-COM, Hittite, Mini-Circuits, General Dynamics и др.);

Помимо этого, одним из направлений компании «ЭлектроПласт» является направление «Источники питания». Мы предлагаем Вам помощь Конструкторского отдела:

- Подбор оптимального решения, техническое обоснование при выборе компонента;
- Подбор аналогов;
- Консультации по применению компонента;
- Поставка образцов и прототипов;
- Техническая поддержка проекта;
- Защита от снятия компонента с производства.



#### Как с нами связаться

**Телефон:** 8 (812) 309 58 32 (многоканальный)

**Факс:** 8 (812) 320-02-42

**Электронная почта:** [org@eplast1.ru](mailto:org@eplast1.ru)

**Адрес:** 198099, г. Санкт-Петербург, ул. Калинина, дом 2, корпус 4, литера А.