



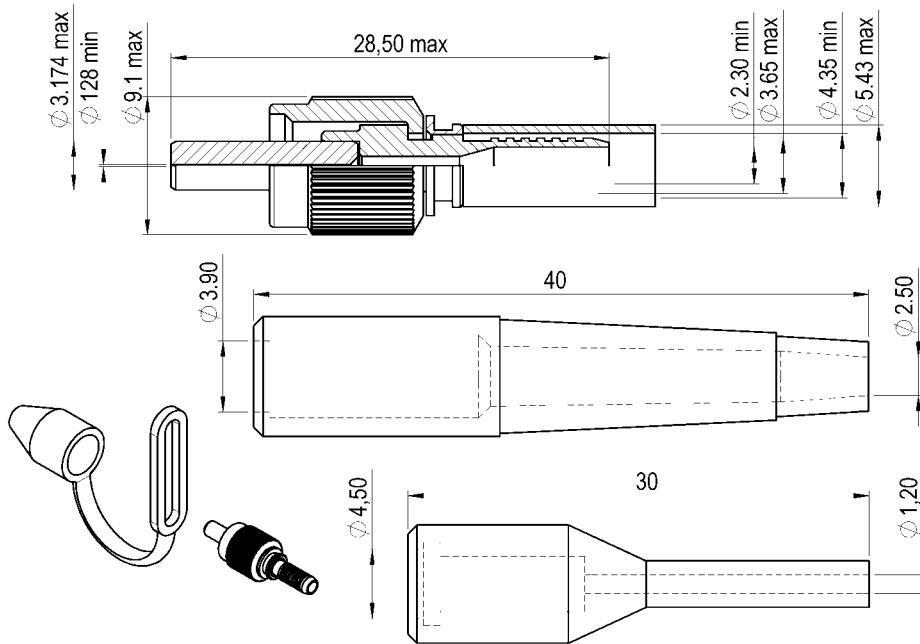
Title : CRIMPING STRAIGHT CONNECTOR 128µm FIBER SIZE

Series  
FSMA5

Issue  
27/01/2003

Page  
1/1

Dimensions : mm



**GENERAL**

- TYPE :** IEC 874-2 type FSMA5, connector with ceramic ferrule, screw thread coupling device
- FIBER :** 62.5/125µm or 50/125µm multimode fiber, with max buffer Dia : 1 mm
- CABLES :** Tight structure cable with aramid members from 2.4mm through 3.5mm
- INSTALLATION :** See assembly procedures 503 08 530

**CHARACTERISTICS (Depending on fibre or cable construction)**

- OPTICAL :** Typical insertion loss : 0.7 dB  
Standard deviation: 0.3 dB (CEI 874-1 4.4.7 method7)
- MECHANICAL :** Mating life : 500 Cycles  
Fibre retention : 10 N maxi  
Cable retention : 180 N maxi  
Coupling torque : 40 to 45 N.cm  
Coupling retention : 270N  
Vibration : 10 - 55 Hz, 10g
- CLIMATICAL :** Climatic category : 20/75/4

<b>CREATION</b>				<b>RADIALL®</b> 101, rue P. Hoffmann 93116 ROSNY/BOIS FRANCE Tel : (33) 0149353535 Fax : (33) 0148546363
N°: PEN				
PEN/EP :				
Name: R. Pugh				
Date: 02/09/1995	7/01/03	English version + Redraw CAD	G.M.	
Appr.: G.M	Issue	Revisions	Name Appr.	



Компания «ЭлектроПласт» предлагает заключение долгосрочных отношений при поставках импортных электронных компонентов на взаимовыгодных условиях!

Наши преимущества:

- Оперативные поставки широкого спектра электронных компонентов отечественного и импортного производства напрямую от производителей и с крупнейших мировых складов;
- Поставка более 17-ти миллионов наименований электронных компонентов;
- Поставка сложных, дефицитных, либо снятых с производства позиций;
- Оперативные сроки поставки под заказ (от 5 рабочих дней);
- Экспресс доставка в любую точку России;
- Техническая поддержка проекта, помощь в подборе аналогов, поставка прототипов;
- Система менеджмента качества сертифицирована по Международному стандарту ISO 9001;
- Лицензия ФСБ на осуществление работ с использованием сведений, составляющих государственную тайну;
- Поставка специализированных компонентов (Xilinx, Altera, Analog Devices, Intersil, Interpoint, Microsemi, Aeroflex, Peregrine, Syfer, Eurofarad, Texas Instrument, Miteq, Cobham, E2V, MA-COM, Hittite, Mini-Circuits, General Dynamics и др.);

Помимо этого, одним из направлений компании «ЭлектроПласт» является направление «Источники питания». Мы предлагаем Вам помощь Конструкторского отдела:

- Подбор оптимального решения, техническое обоснование при выборе компонента;
- Подбор аналогов;
- Консультации по применению компонента;
- Поставка образцов и прототипов;
- Техническая поддержка проекта;
- Защита от снятия компонента с производства.



#### Как с нами связаться

**Телефон:** 8 (812) 309 58 32 (многоканальный)

**Факс:** 8 (812) 320-02-42

**Электронная почта:** [org@eplast1.ru](mailto:org@eplast1.ru)

**Адрес:** 198099, г. Санкт-Петербург, ул. Калинина, дом 2, корпус 4, литера А.