

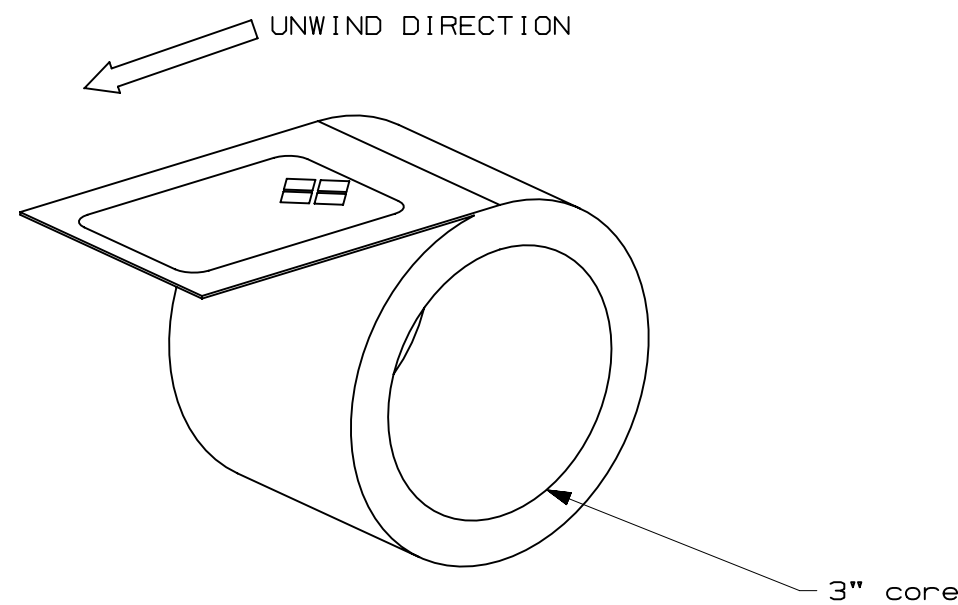
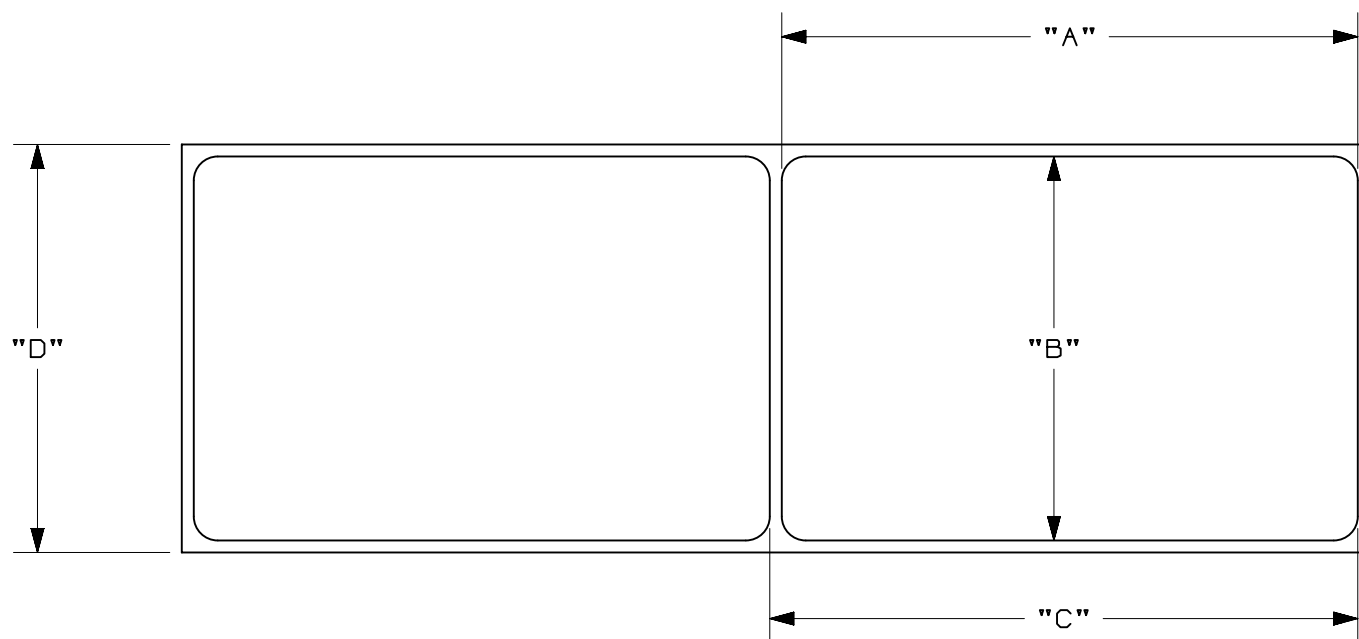


THIS COPY IS PROVIDED ON A RESTRICTED BASIS AND IS NOT TO BE USED IN ANY WAY DETRIMENTAL TO THE INTERESTS OF PANDUIT CORP.

| PART NUMBER | DIM "A" | DIM "B" | REPEAT DIM "C" | DIM "D" | LEGEND |
|----------------|-------------------|-------------------|--------------------|--------------------|------------|
| C400X200YPT-G1 | 4.00 [101.6] | 2.00 [50.8] | 4.13 [104.78] | 2.25 [57.15] | 1 DIAMOND |
| C400X200YPT-G2 | | | | | 2 DIAMONDS |
| C400X200YPT-G3 | | | | | 3 DIAMONDS |
| C400X200YPT-G4 | | | | | 4 DIAMONDS |
| C400X400YPT-G1 | 4.00 [101.6] | 4.00 [101.6] | 4.13 [104.78] | 4.25 [107.95] | 1 DIAMOND |
| C400X400YPT-G2 | | | | | 2 DIAMONDS |
| C400X400YPT-G3 | | | | | 3 DIAMONDS |
| C400X400YPT-G4 | | | | | 4 DIAMONDS |
| C400X600YPT-G1 | 6.00 [152.4] | 4.00 [101.6] | 6.13 [155.58] | 4.25 [107.95] | 1 DIAMOND |
| C400X600YPT-G2 | | | | | 2 DIAMONDS |
| C400X600YPT-G3 | | | | | 3 DIAMONDS |
| C400X600YPT-G4 | | | | | 4 DIAMONDS |

NOTES:

- [] DENOTE MILLIMETERS
- VISIT WWW.PANDUIT.COM FOR LEGEND IMAGE
- 250 LABELS PER ROLL



| REV | DATE | BY | CHK | APR | DESCRIPTION | ECN | TITLE | ITEM REVISION NAME | DATASET FILE NAME | MATERIAL | DRAWING NUMBER | SIZE |
|-----|---------|------|-----|-----|-----------------|-----------|---|--------------------|------------------------|----------|----------------|------|
| 00 | 10/1/13 | JHAC | KLN | CLW | DRAWING RELEASE | GAECN0126 | GHS PRINT-ON DIAMOND LABELS | 121119GA/01 | 121119GA_DC_C11080/01A | GMY4-HT | C11080 | B |
| | | | | | | | CUSTOMER DRAWING | | | | | |
| | | | | | | | UNLESS OTHERWISE SPECIFIED, DIMENSIONAL TOLERANCES ARE: IN [mm] | | | | | |
| | | | | | | | .x ± .1 [2.54] .xxx ± .032 [.8] | | | | | |
| | | | | | | | .xx ± .063 [1.6] ANGLES ± 5 ° | | | | | |
| | | | | | | | THIRD ANGLE PROJECTION | | | | | |
| | | | | | | | DRAWN BY: JHAC DATE: 9/16/13 | | CHK: KLN SCALE: 1:2 | | SHT 1 OF 1 | |





Компания «ЭлектроПласт» предлагает заключение долгосрочных отношений при поставках импортных электронных компонентов на взаимовыгодных условиях!

Наши преимущества:

- Оперативные поставки широкого спектра электронных компонентов отечественного и импортного производства напрямую от производителей и с крупнейших мировых складов;
- Поставка более 17-ти миллионов наименований электронных компонентов;
- Поставка сложных, дефицитных, либо снятых с производства позиций;
- Оперативные сроки поставки под заказ (от 5 рабочих дней);
- Экспресс доставка в любую точку России;
- Техническая поддержка проекта, помощь в подборе аналогов, поставка прототипов;
- Система менеджмента качества сертифицирована по Международному стандарту ISO 9001;
- Лицензия ФСБ на осуществление работ с использованием сведений, составляющих государственную тайну;
- Поставка специализированных компонентов (Xilinx, Altera, Analog Devices, Intersil, Interpoint, Microsemi, Aeroflex, Peregrine, Syfer, Eurofarad, Texas Instrument, Miteq, Cobham, E2V, MA-COM, Hittite, Mini-Circuits, General Dynamics и др.);

Помимо этого, одним из направлений компании «ЭлектроПласт» является направление «Источники питания». Мы предлагаем Вам помощь Конструкторского отдела:

- Подбор оптимального решения, техническое обоснование при выборе компонента;
- Подбор аналогов;
- Консультации по применению компонента;
- Поставка образцов и прототипов;
- Техническая поддержка проекта;
- Защита от снятия компонента с производства.



Как с нами связаться

Телефон: 8 (812) 309 58 32 (многоканальный)

Факс: 8 (812) 320-02-42

Электронная почта: org@eplast1.ru

Адрес: 198099, г. Санкт-Петербург, ул. Калинина, дом 2, корпус 4, литера А.