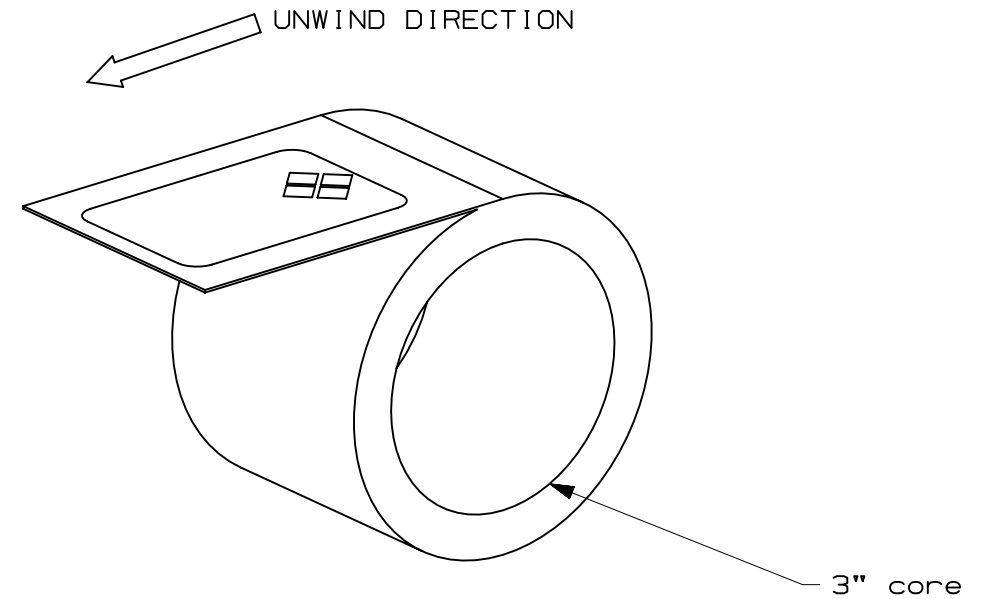
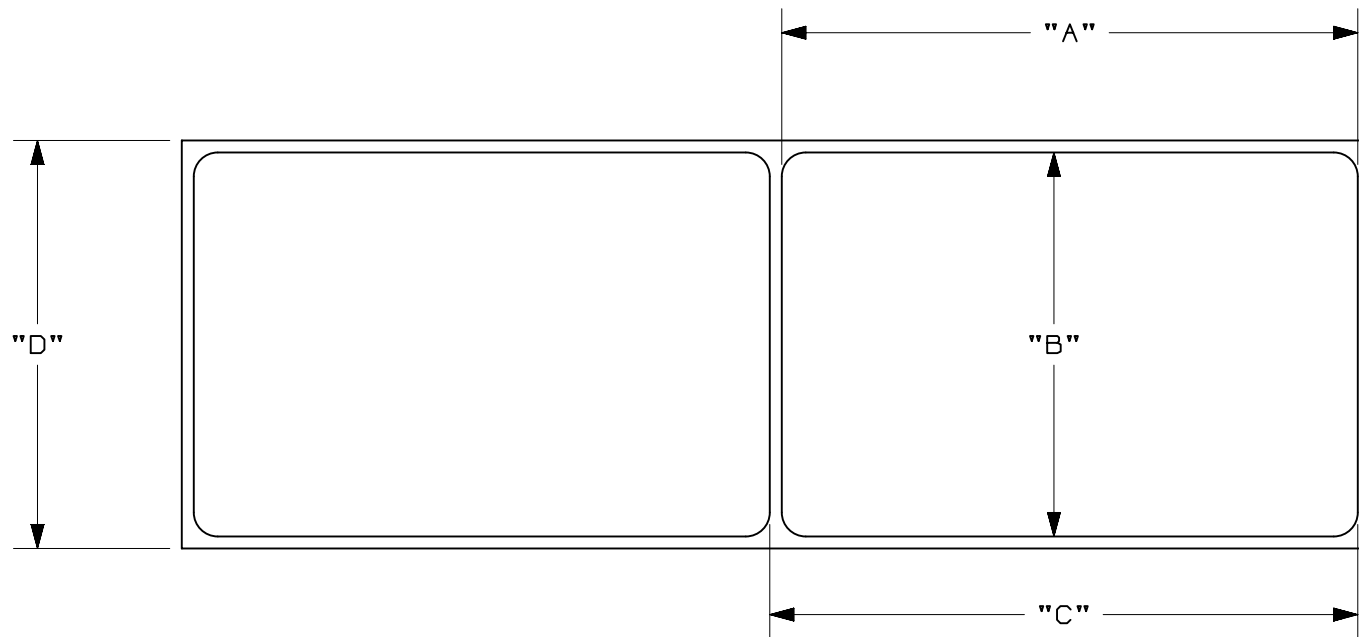


PART NUMBER	DIM "A"	DIM "B"	REPEAT DIM "C"	DIM "D"	LEGEND
C400X200YPT-G1	4.00 [101.6]	2.00 [50.8]	4.13 [104.78]	2.25 [57.15]	1 DIAMOND
C400X200YPT-G2					2 DIAMONDS
C400X200YPT-G3					3 DIAMONDS
C400X200YPT-G4					4 DIAMONDS
C400X400YPT-G1	4.00 [101.6]	4.00 [101.6]	4.13 [104.78]	4.25 [107.95]	1 DIAMOND
C400X400YPT-G2					2 DIAMONDS
C400X400YPT-G3					3 DIAMONDS
C400X400YPT-G4					4 DIAMONDS
C400X600YPT-G1	6.00 [152.4]	4.00 [101.6]	6.13 [155.58]	4.25 [107.95]	1 DIAMOND
C400X600YPT-G2					2 DIAMONDS
C400X600YPT-G3					3 DIAMONDS
C400X600YPT-G4					4 DIAMONDS

NOTES:
 1. [] DENOTE MILLIMETERS
 2. VISIT WWW.PANDUIT.COM FOR LEGEND IMAGE
 3. 250 LABELS PER ROLL



REV	DATE	BY	CHK	APR	DESCRIPTION	ECN	TITLE	MATERIAL	DRAWING NUMBER	SIZE
00	10/1/13	JHAC	KLN	CLW	DRAWING RELEASE	GAECN0126	GHS PRINT-ON DIAMOND LABELS CUSTOMER DRAWING ITEM REVISION NAME: 121119GA/01 DATASET FILE NAME: 121119GA_DC_C11080/01A UNLESS OTHERWISE SPECIFIED, DIMENSIONAL TOLERANCES ARE: IN [mm] .x ± .1 [2.54] .xxx ± .032 [.8] .xx ± .063 [1.6] ANGLES ± 5 ° THIRD ANGLE PROJECTION	GMY4-HT	C11080	B
							DRAWN BY: JHAC DATE: 9/16/13 CHK: KLN SCALE: 1:2 SHT 1 OF 1			



Компания «ЭлектроПласт» предлагает заключение долгосрочных отношений при поставках импортных электронных компонентов на взаимовыгодных условиях!

Наши преимущества:

- Оперативные поставки широкого спектра электронных компонентов отечественного и импортного производства напрямую от производителей и с крупнейших мировых складов;
- Поставка более 17-ти миллионов наименований электронных компонентов;
- Поставка сложных, дефицитных, либо снятых с производства позиций;
- Оперативные сроки поставки под заказ (от 5 рабочих дней);
- Экспресс доставка в любую точку России;
- Техническая поддержка проекта, помощь в подборе аналогов, поставка прототипов;
- Система менеджмента качества сертифицирована по Международному стандарту ISO 9001;
- Лицензия ФСБ на осуществление работ с использованием сведений, составляющих государственную тайну;
- Поставка специализированных компонентов (Xilinx, Altera, Analog Devices, Intersil, Interpoint, Microsemi, Aeroflex, Peregrine, Syfer, Eurofarad, Texas Instrument, Miteq, Cobham, E2V, MA-COM, Hittite, Mini-Circuits, General Dynamics и др.);

Помимо этого, одним из направлений компании «ЭлектроПласт» является направление «Источники питания». Мы предлагаем Вам помощь Конструкторского отдела:

- Подбор оптимального решения, техническое обоснование при выборе компонента;
- Подбор аналогов;
- Консультации по применению компонента;
- Поставка образцов и прототипов;
- Техническая поддержка проекта;
- Защита от снятия компонента с производства.



Как с нами связаться

Телефон: 8 (812) 309 58 32 (многоканальный)

Факс: 8 (812) 320-02-42

Электронная почта: org@eplast1.ru

Адрес: 198099, г. Санкт-Петербург, ул. Калинина, дом 2, корпус 4, литера А.