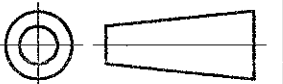


DO NOT SCALE

DIMENSIONS IN mm

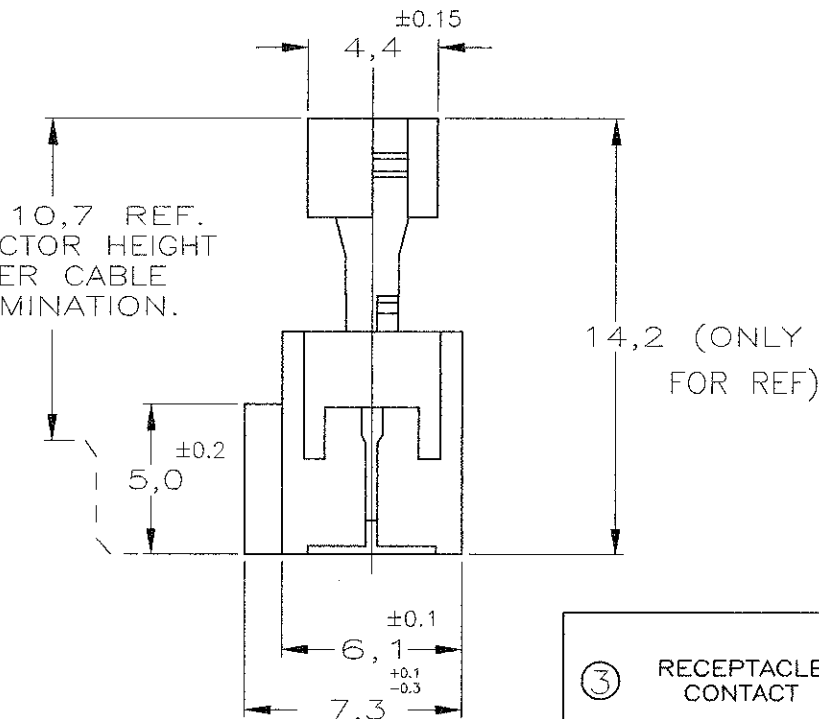
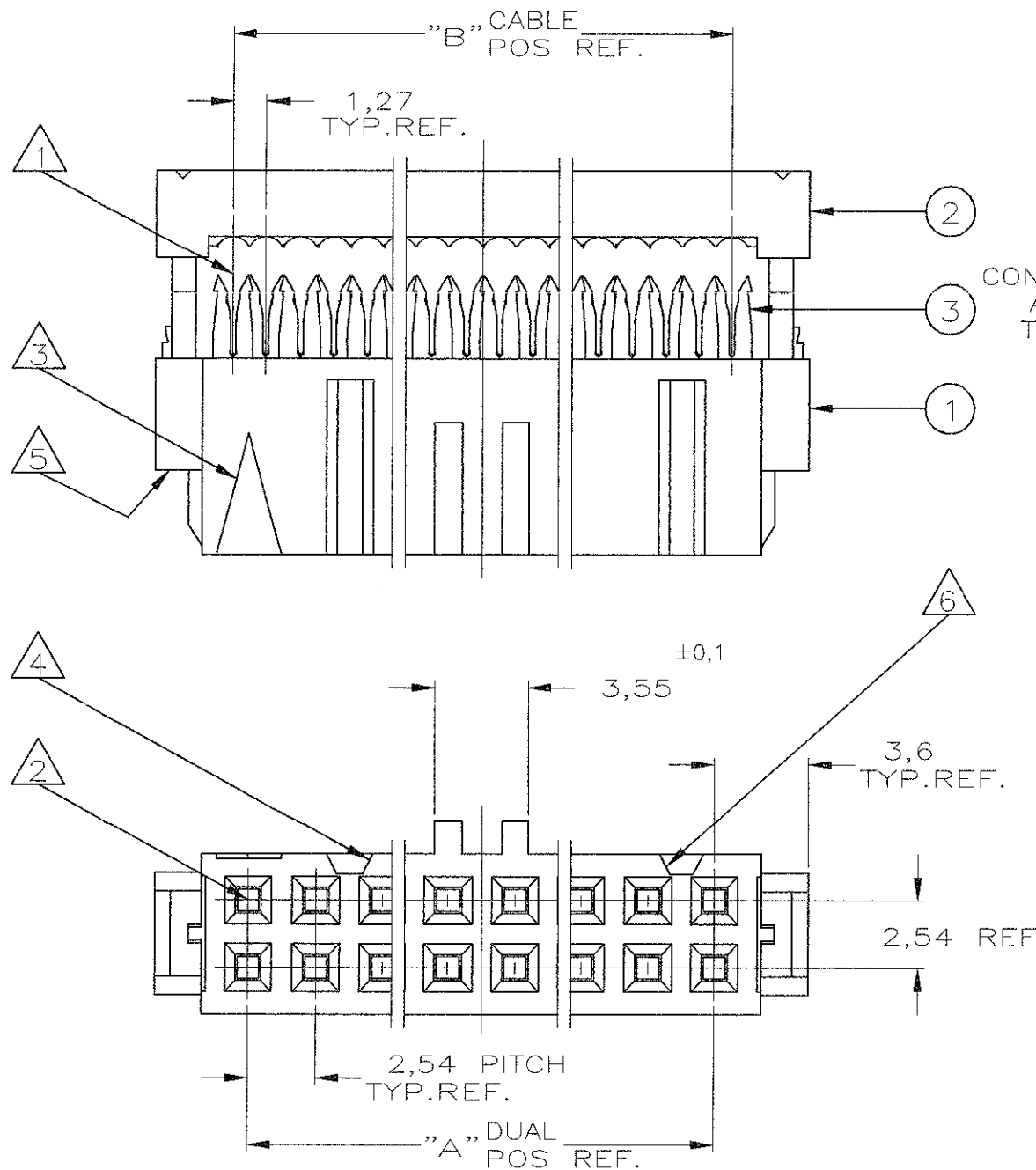
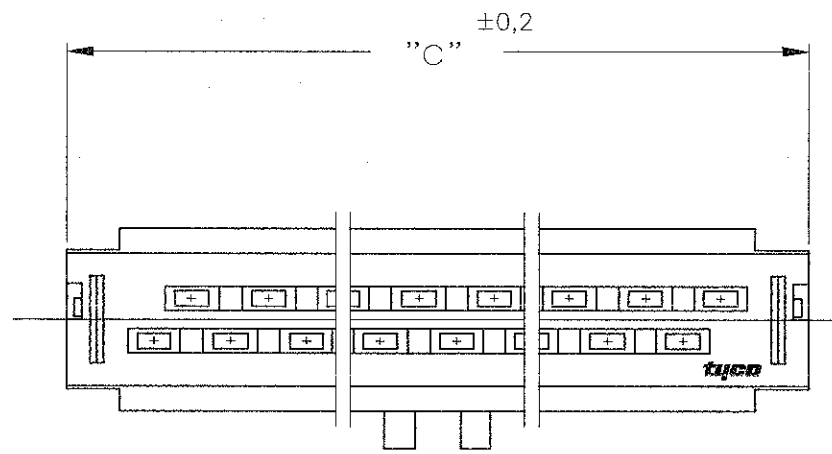
METRIC

THIRD ANGLE
PROJECTION



NOTES:

- ① CONNECTOR IS DESIGNED FOR FLAT RIBBON CABLE ON 1,27 CENTERS .
FOR CABLE REQUIREMENTS SEE AMP APPLICATION SPECIFICATION 114-19008.
- ② THESE RECEPTACLE CONNECTORS MATE WITH 0,64 ^{#0,05} mm SQUARE OR ROUND POSTS
ON 2,54mm GRID.
- ③ MARK INDICATING FIRST CABLE POSITION REFERRING TO CONTACT POSITION.
- ④ THERE IS NO POLARIZATION-SLOT AT THIS END IN 4, 6, 8, 10 AND 14 POS CONNECTORS.
- ⑤ THESE CONNECTORS CAN BE USED IN CONJUNCTION WITH STRAIN-RELIEF COVERS
OF PARTNR: 182762.
- ⑥ THERE IS NO POLARIZATION-SLOT AT THIS END IN 4, 6, AND 8 POS CONNECTORS.
- ⑦ PRODUCT SPECIFICATION 108-19033.



DIM. "C"	"B" CABLE POS.	"A" DUAL POS.	PARTNUMBER
85,9	64	32	6-215911-4
80,8	60	30	6-215911-0
68,1	50	25	5-215911-0
60,5	44	22	4-215911-4
55,4	40	20	4-215911-0
47,8	34	17	3-215911-4
42,7	30	15	3-215911-0
37,6	26	13	2-215911-6
30,0	20	10	2-215911-0
24,9	16	8	1-215911-6
22,4	14	7	1-215911-4
17,3	10	5	1-215911-0
14,8	8	4	0-215911-8
12,2	6	3	0-215911-6
9,7	4	2	0-215911-4

COMPONENT NAME	MATERIAL	PLATING / COLOUR
③ RECEPTACLE CONTACT	PHOSPHORBRONZE Cu Sn4	AT CONTACT-PLACE: 0,2 GOLD AT WIRING END: 2,5 TIN ENTIRE UNDERCOATING: 1,27 NICKEL
② COVER	THERMOPLASTIC POLYESTER UL 94 -V0	GREY RAL 7032 (ONLY FOR REF.)
① HOUSING		

CUSTOMER DRAWING		tyco Electronics		AMP ITALIA Sp.A Corso F.LLI Cervi, 15 COLLEGNO (TORINO)	
		THIS DRAWING IS UNPUBLISHED RELEASED FOR PUBLICATION 4JAN, 1988			
FOR REFERENCE ONLY WILL NOT BE UPDATED					
DR. W.R.VERBEET	DATE 4-2'88	WIRE RANGE - H -	NAME AMP-LATCH_MIL-TYPE RECEPTACLE_CONNECTOR ASSEMBLY_(SYMMETRIC_COVER)		
CHK. R.VERSTIJNEN	DATE 5-2'88	INSUL.RANGE - H -			
APP. L.v SOEST.	DATE 5-2'88	SIZE A3	SHEET 1 OF 1	DWG. No. C-215911	REV.LTR. D1

D1	ET00-0093-03	SS	23-05-03
LTR	REVISION RECORD	DR	DATE

8 | 7 | 6 | 5 | 4 | 3 | 2 | 1



Компания «ЭлектроПласт» предлагает заключение долгосрочных отношений при поставках импортных электронных компонентов на взаимовыгодных условиях!

Наши преимущества:

- Оперативные поставки широкого спектра электронных компонентов отечественного и импортного производства напрямую от производителей и с крупнейших мировых складов;
- Поставка более 17-ти миллионов наименований электронных компонентов;
- Поставка сложных, дефицитных, либо снятых с производства позиций;
- Оперативные сроки поставки под заказ (от 5 рабочих дней);
- Экспресс доставка в любую точку России;
- Техническая поддержка проекта, помощь в подборе аналогов, поставка прототипов;
- Система менеджмента качества сертифицирована по Международному стандарту ISO 9001;
- Лицензия ФСБ на осуществление работ с использованием сведений, составляющих государственную тайну;
- Поставка специализированных компонентов (Xilinx, Altera, Analog Devices, Intersil, Interpoint, Microsemi, Aeroflex, Peregrine, Syfer, Eurofarad, Texas Instrument, Miteq, Cobham, E2V, MA-COM, Hittite, Mini-Circuits, General Dynamics и др.);

Помимо этого, одним из направлений компании «ЭлектроПласт» является направление «Источники питания». Мы предлагаем Вам помощь Конструкторского отдела:

- Подбор оптимального решения, техническое обоснование при выборе компонента;
- Подбор аналогов;
- Консультации по применению компонента;
- Поставка образцов и прототипов;
- Техническая поддержка проекта;
- Защита от снятия компонента с производства.



Как с нами связаться

Телефон: 8 (812) 309 58 32 (многоканальный)

Факс: 8 (812) 320-02-42

Электронная почта: org@eplast1.ru

Адрес: 198099, г. Санкт-Петербург, ул. Калинина, дом 2, корпус 4, литера А.