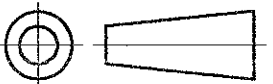


DO NOT SCALE

DIMENSIONS IN mm

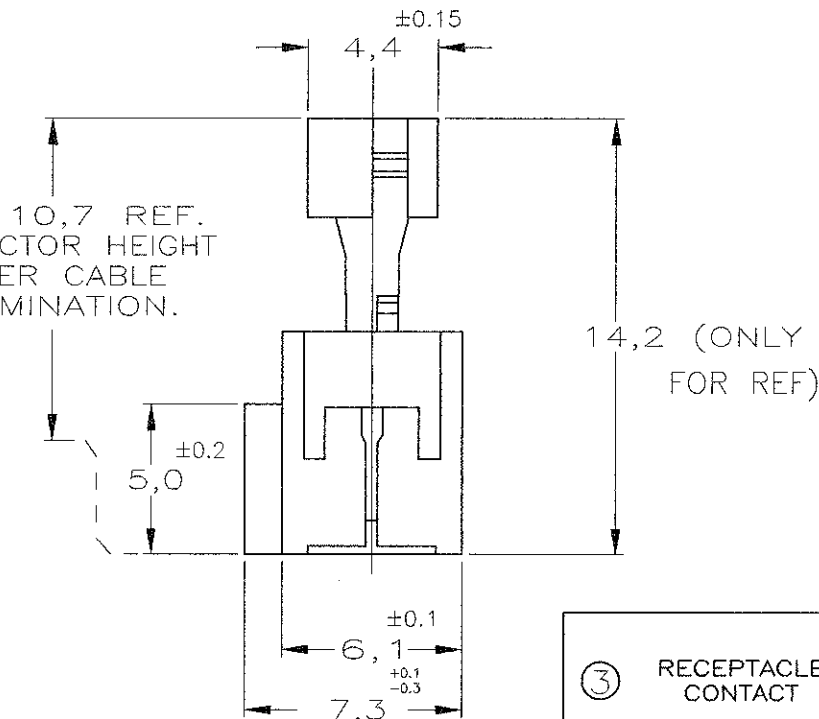
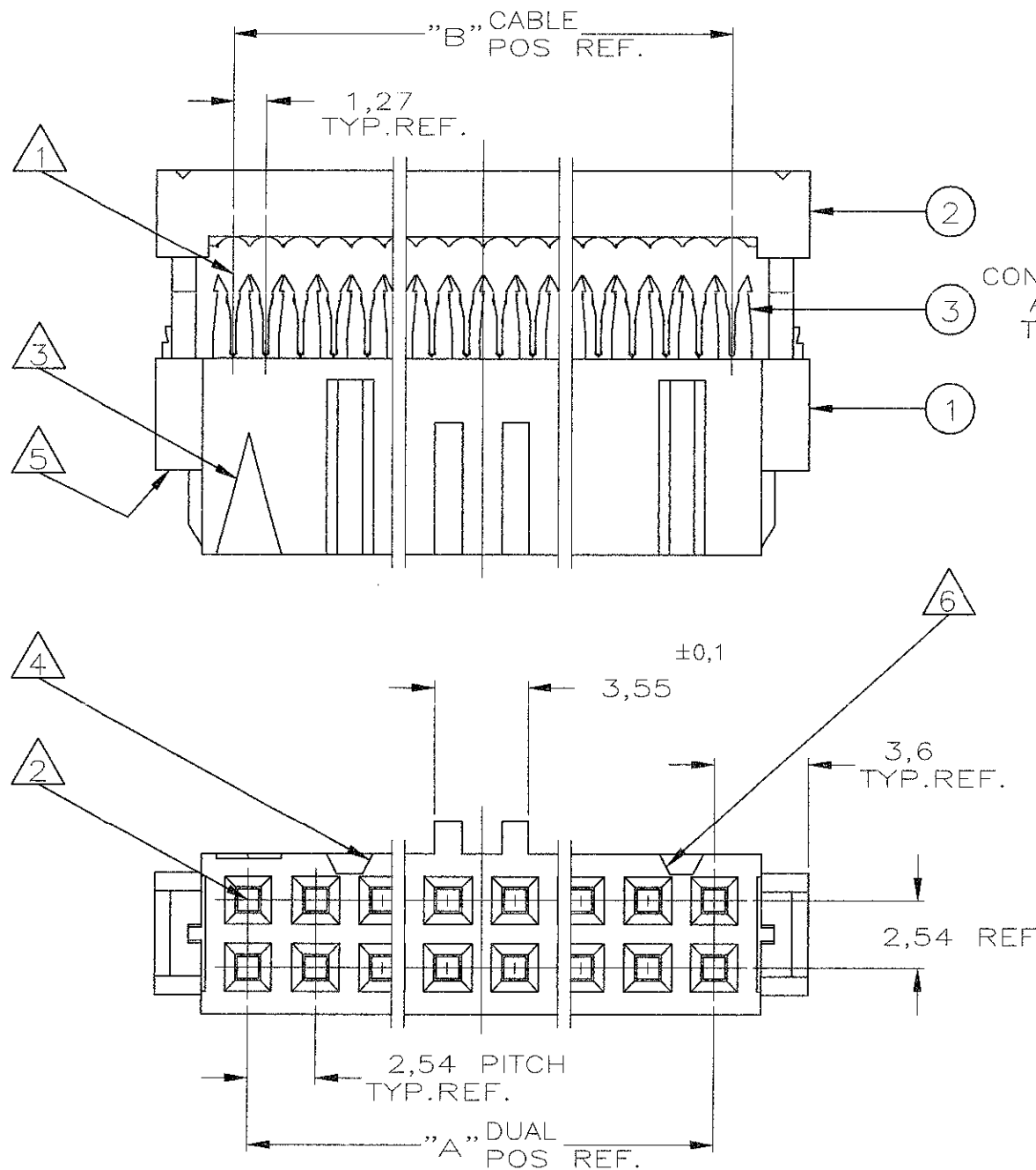
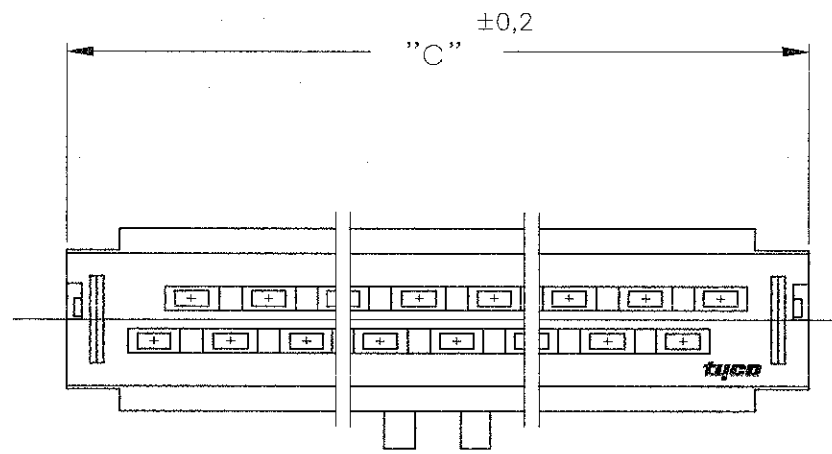
METRIC

THIRD ANGLE
PROJECTION



NOTES:

- ① CONNECTOR IS DESIGNED FOR FLAT RIBBON CABLE ON 1,27 CENTERS . FOR CABLE REQUIREMENTS SEE AMP APPLICATION SPECIFICATION 114-19008.
- ② THESE RECEPTACLE CONNECTORS MATE WITH 0,64 ^{#0,05} mm SQUARE OR ROUND POSTS ON 2,54mm GRID.
- ③ MARK INDICATING FIRST CABLE POSITION REFERRING TO CONTACT POSITION.
- ④ THERE IS NO POLARIZATION-SLOT AT THIS END IN 4, 6, 8, 10 AND 14 POS CONNECTORS.
- ⑤ THESE CONNECTORS CAN BE USED IN CONJUNCTION WITH STRAIN-RELIEF COVERS OF PARTNR: 182762.
- ⑥ THERE IS NO POLARIZATION-SLOT AT THIS END IN 4, 6, AND 8 POS CONNECTORS.
- ⑦ PRODUCT SPECIFICATION 108-19033.



| DIM. "C" | "B" CABLE POS. | "A" DUAL POS. | PARTNUMBER |
|----------|----------------|---------------|------------|
| 85,9 | 64 | 32 | 6-215911-4 |
| 80,8 | 60 | 30 | 6-215911-0 |
| 68,1 | 50 | 25 | 5-215911-0 |
| 60,5 | 44 | 22 | 4-215911-4 |
| 55,4 | 40 | 20 | 4-215911-0 |
| 47,8 | 34 | 17 | 3-215911-4 |
| 42,7 | 30 | 15 | 3-215911-0 |
| 37,6 | 26 | 13 | 2-215911-6 |
| 30,0 | 20 | 10 | 2-215911-0 |
| 24,9 | 16 | 8 | 1-215911-6 |
| 22,4 | 14 | 7 | 1-215911-4 |
| 17,3 | 10 | 5 | 1-215911-0 |
| 14,8 | 8 | 4 | 0-215911-8 |
| 12,2 | 6 | 3 | 0-215911-6 |
| 9,7 | 4 | 2 | 0-215911-4 |

| COMPONENT NAME | MATERIAL | PLATING / COLOUR |
|----------------------|---|--|
| ③ RECEPTACLE CONTACT | PHOSPHORBRONZE Cu Sn4 | AT CONTACT-PLACE: 0,2 GOLD AT WIRING END: 2,5 TIN ENTIRE UNDERCOATING: 1,27 NICKEL |
| ② COVER | THERMOPLASTIC POLYESTER UL 94 -V0 | GREY RAL 7032 (ONLY FOR REF.) |
| ① HOUSING | | |

| | | | | |
|---|---|----------------------|--|----------------------|
| CUSTOMER DRAWING | tyco Electronics | | AMP ITALIA Sp.A Corso F.LLI Cervi, 15 COLLEGNO (TORINO) | |
| | THIS DRAWING IS UNPUBLISHED RELEASED FOR PUBLICATION 4JAN,1988 | | | |
| FOR REFERENCE ONLY WILL NOT BE UPDATED | | | | |
| DR. W.R.VERBEET | DATE 4-2'88 | WIRE RANGE - H - | NAME AMP-LATCH_MIL-TYPE RECEPTACLE_CONNECTOR ASSEMBLY_(SYMMETRIC_COVER) | |
| CHK. R.VERSTIJNEN | DATE 5-2'88 | INSUL.RANGE - H - | | |
| APP. L.v SOEST. | DATE 5-2'88 | SIZE A3 | SHEET 1 OF 1 | DWG. No. C-215911 |
| D1 LTR | ET00-0093-03 REVISION RECORD | SS DR | 23-05-03 DATE | REV.LTR. D1 |

8 | 7 | 6 | 5 | 4 | 3 | 2 | 1



Компания «ЭлектроПласт» предлагает заключение долгосрочных отношений при поставках импортных электронных компонентов на взаимовыгодных условиях!

Наши преимущества:

- Оперативные поставки широкого спектра электронных компонентов отечественного и импортного производства напрямую от производителей и с крупнейших мировых складов;
- Поставка более 17-ти миллионов наименований электронных компонентов;
- Поставка сложных, дефицитных, либо снятых с производства позиций;
- Оперативные сроки поставки под заказ (от 5 рабочих дней);
- Экспресс доставка в любую точку России;
- Техническая поддержка проекта, помощь в подборе аналогов, поставка прототипов;
- Система менеджмента качества сертифицирована по Международному стандарту ISO 9001;
- Лицензия ФСБ на осуществление работ с использованием сведений, составляющих государственную тайну;
- Поставка специализированных компонентов (Xilinx, Altera, Analog Devices, Intersil, Interpoint, Microsemi, Aeroflex, Peregrine, Syfer, Eurofarad, Texas Instrument, Miteq, Cobham, E2V, MA-COM, Hittite, Mini-Circuits, General Dynamics и др.);

Помимо этого, одним из направлений компании «ЭлектроПласт» является направление «Источники питания». Мы предлагаем Вам помощь Конструкторского отдела:

- Подбор оптимального решения, техническое обоснование при выборе компонента;
- Подбор аналогов;
- Консультации по применению компонента;
- Поставка образцов и прототипов;
- Техническая поддержка проекта;
- Защита от снятия компонента с производства.



Как с нами связаться

Телефон: 8 (812) 309 58 32 (многоканальный)

Факс: 8 (812) 320-02-42

Электронная почта: org@eplast1.ru

Адрес: 198099, г. Санкт-Петербург, ул. Калинина, дом 2, корпус 4, литера А.