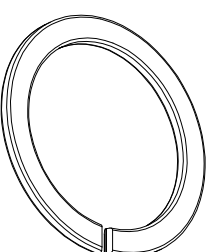
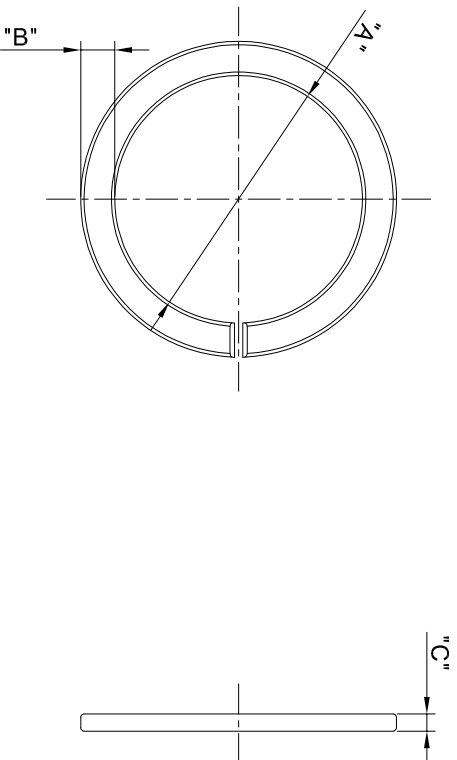


| REVISIONS | | | | |
|-----------|-----|--------------------|-------------|-------------|
| REV | ECO | DESCRIPTION | DATE | BY APPR |
| A1 | | FIRST RELEASED | Apr.05.2016 | Drack Tommy |
| A2 | | UPDATE THE NOTES | Jul.20.2016 | Drack Tommy |
| A3 | | ADD 16# & 18# PART | Nov.22.2017 | Nick Tommy |



| SHELL | P/N | DIM A | DIM B | DIM C |
|-------|-----------|-------|-------|-------|
| 8# | RTS8CCRX | Ø11.2 | 2.0 | 1.0 |
| 10# | RTS10CCRX | Ø14.5 | 2.0 | 1.0 |
| 12# | RTS12CCRX | Ø18.5 | 1.9 | 1.2 |
| 14# | RTS14CCRX | Ø21.7 | 1.9 | 1.8 |
| 16# | RTS16CCRX | Ø24.2 | 1.9 | 1.0 |
| 18# | RTS18CCRX | Ø27.6 | 1.9 | 1.0 |

"X" DENOTE COLOR:
 WHEN "X"="G", GREEN, PANTONE 348C.
 WHEN "X"="R", RED, PANTONE 194C.
 WHEN "X"="Y", YELLOW, PANTONE 123C.

NOTES : (UNLESS OTHERWISE SPECIFIED)
 1. MATERIAL : THERMOPLASTIC , UI94 V-0.

2. SPECIFICATIONS :
 2.1. OPERATING TEMPERATURE : -40°C ~ 125°C.
 2.2. ROHS COMPLIANT.

3. ALL DIMENSIONS ARE FOR REFERENCE USE ONLY.

| QUANTITY | PART NUMBER | DESCRIPTION | ITEM |
|---|-------------|---|------------------|
| MATERIALS LIST | | | |
| UNLESS OTHERWISE SPECIFIED | | | |
| 1) All dimensions are in millimeters. | | | |
| 2) Tolerances are as follows: | | | |
| 1 Pt. DEC 40.30 Fractions .1"164 | | | |
| 3 Pt. DEC 40.08 Angles .1° | | | |
| 3) Note reference = | | | |
| SIGNATURES | | DATE | |
| DRAWN: | CHK: | Nov/22/07 | |
| CREATED: | ENGINEER: | Nov/22/07 | |
| APPROVAL: | CUSTOMER: | Nov/22/07 | |
| MATERIAL SPECIFICATIONS: | | | |
| PROCESS SPECIFICATIONS: | | | |
| NEXT ASST: | | | |
| THIS DRAWING IS SUPERSEDED BY THE LATEST REVISIONS. SPECIFICATIONS AND PERFORMANCE DATA ARE THE PROPERTY OF AMPHENOL CORPORATION. NO PARTS OR REPRODUCTION ARE ALLOWED. ALL MANUFACTURING VARIATIONS. | | ECO-MATE IDENTIFY RING SIZE 08, 10, 12, 14, 16, 18 | |
| SCALE: NONE | SIZE: B | TYPE: C- | DWG NO: RTSXCCRX |
| | | | REVISION: A3 |

Amphenol

Sine Systems - www.amphenol-sine.com
 44724 Morley Drive
 Clinton Township, MI 48036



Компания «ЭлектроПласт» предлагает заключение долгосрочных отношений при поставках импортных электронных компонентов на взаимовыгодных условиях!

Наши преимущества:

- Оперативные поставки широкого спектра электронных компонентов отечественного и импортного производства напрямую от производителей и с крупнейших мировых складов;
- Поставка более 17-ти миллионов наименований электронных компонентов;
- Поставка сложных, дефицитных, либо снятых с производства позиций;
- Оперативные сроки поставки под заказ (от 5 рабочих дней);
- Экспресс доставка в любую точку России;
- Техническая поддержка проекта, помощь в подборе аналогов, поставка прототипов;
- Система менеджмента качества сертифицирована по Международному стандарту ISO 9001;
- Лицензия ФСБ на осуществление работ с использованием сведений, составляющих государственную тайну;
- Поставка специализированных компонентов (Xilinx, Altera, Analog Devices, Intersil, Interpoint, Microsemi, Aeroflex, Peregrine, Syfer, Eurofarad, Texas Instrument, Miteq, Cobham, E2V, MA-COM, Hittite, Mini-Circuits, General Dynamics и др.);

Помимо этого, одним из направлений компании «ЭлектроПласт» является направление «Источники питания». Мы предлагаем Вам помощь Конструкторского отдела:

- Подбор оптимального решения, техническое обоснование при выборе компонента;
- Подбор аналогов;
- Консультации по применению компонента;
- Поставка образцов и прототипов;
- Техническая поддержка проекта;
- Защита от снятия компонента с производства.



Как с нами связаться

Телефон: 8 (812) 309 58 32 (многоканальный)

Факс: 8 (812) 320-02-42

Электронная почта: org@eplast1.ru

Адрес: 198099, г. Санкт-Петербург, ул. Калинина, дом 2, корпус 4, литера А.