

| REVISIONS |                             |          |        |
|-----------|-----------------------------|----------|--------|
| REV       | ECN, ERN NO.                | DATE     | APPRD. |
| D         | PRODUCT DRAWING (EAR 14498) | NOV11/16 | K.L.   |



CAPACITANCE SCHEMATIC FOR EACH POSITION



ORDERING CODE: F C E 1 7 - E 0 9 P C - 4 9 F G

SERIES  
FCE17=FILTERED D-SUB, RoHS

SIZE/NUMBER OF CONTACTS  
E09, A15, B25, OR C37

CONNECTOR STYLE  
P=PIN  
S=SOCKET

TERMINATION TYPE  
C=.590" [14.99] FOOTPRINT

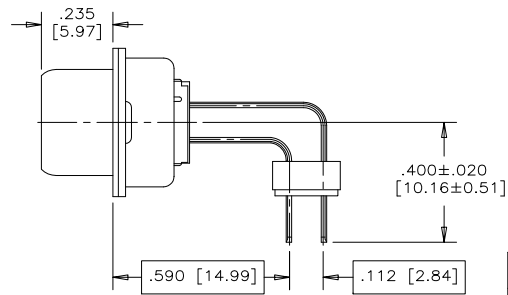
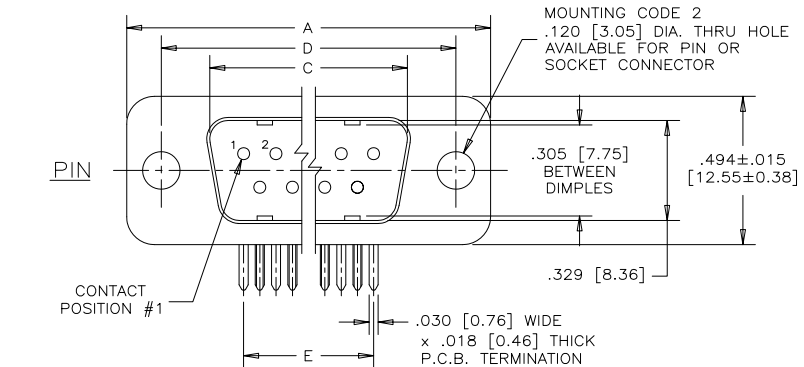
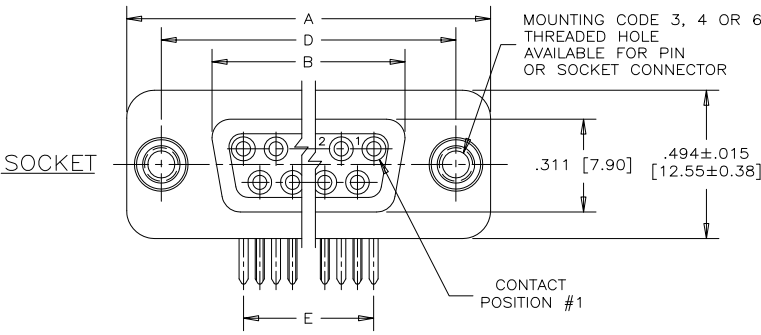
CONTACT FINISH/GOLD THICKNESS  
NO DIGIT=STANDARD 15 MICRONS [0.38 MICRONS] GOLD ON MATING AREA  
G=50 MICRONS [1.27 MICRONS] GOLD ON MATING AREA

MODIFIER  
F=NO MOUNTING BRACKET OR BOARDLOCK, ALIGNMENT STRIP ONLY

FILTER CAPACITANCE  
D=50 pF      5=1000 pF  
B=100 pF     7=1200 pF  
O=180 pF     6=1300 pF  
F=330 pF     J=1500 pF  
L=380 pF     E=2200 pF  
1=470 pF     9=5600 pF  
4=820 pF     8=47000 pF  
N=NO FILTERS

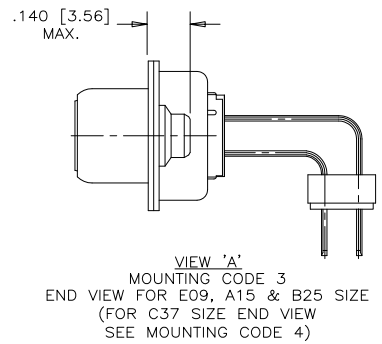
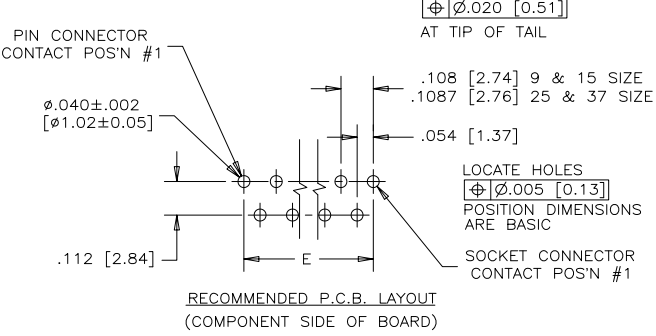
REFER TO AMPHENOL CATALOGUE FOR FILTER PERFORMANCE CHARACTERISTICS

MOUNTING  
2=.120 [3.05] DIA THROUGH HOLE  
3=#4-40 UNC SELF-LOCKING THREAD  
4=#4-40 UNC THREAD  
6=M3 x 0.5 THREAD  
E=CODE 4 MOUNTING WITH #4-40 UNC HEX JACK SOCKETS SUPPLIED.



NOTES:

- MATERIALS: ALL MATERIALS ARE RoHS COMPLIANT.
  - SHELL: STEEL, TIN PLATED
  - CONTACTS: PHOSPHOR BRONZE, PLATED WITH GOLD OVER 50µ" [1.27 MICRONS] MINIMUM NICKEL IN THE MATING AREA AND 100µ" [2.54 MICRONS] MINIMUM MATTE TIN ON THE TAILS.
  - INSULATOR: ENGINEERING THERMOPLASTIC, GLASS REINFORCED, UL FLAMMABILITY RATING 94V-0, COLOUR: BLACK
  - MOUNTING HARDWARE, STEEL OR COPPER ALLOY, TIN OR NICKEL PLATED.
- CONTACT RESISTANCE: 15 MILLIOHMS MAXIMUM
- INSULATION RESISTANCE: 3000 MEGOHMS MINIMUM
- CURRENT RATING: 5 AMPS MAXIMUM
- OPERATING TEMPERATURE: -40°C TO 85°C
- TOLERANCE UNLESS INDICATED OTHERWISE: ±.005 [0.13]



| SIZE | STYLE  | A±.015 [0.38] | B±.005 [0.13] | C±.005 [0.13] | D±.005 [0.13] | E BSC.        |
|------|--------|---------------|---------------|---------------|---------------|---------------|
| E09  | PIN    | 1.213 [30.81] | -----         | .666 [16.92]  | .984 [24.99]  | .432 [10.97]  |
|      | SOCKET | -----         | .643 [16.33]  | -----         | -----         | -----         |
| A15  | PIN    | 1.541 [39.14] | -----         | .994 [25.25]  | 1.312 [33.32] | .756 [19.20]  |
|      | SOCKET | -----         | .971 [24.66]  | -----         | -----         | -----         |
| B25  | PIN    | 2.088 [53.04] | -----         | 1.534 [38.96] | 1.852 [47.04] | 1.304 [33.12] |
|      | SOCKET | -----         | 1.511 [38.38] | -----         | -----         | -----         |
| C37  | PIN    | 2.729 [69.32] | -----         | 2.182 [55.42] | 2.500 [63.50] | 1.956 [49.68] |
|      | SOCKET | -----         | 2.159 [54.84] | -----         | -----         | -----         |

|                               |                    |
|-------------------------------|--------------------|
| DRAWN K. LAMBIE               | DATE JAN05/09      |
| DESIGNED                      |                    |
| CHECKED                       |                    |
| I. E. APPRD.                  |                    |
| Q. A. APPRD.                  |                    |
| DWG. APPRD.                   |                    |
| ENG. REL. NO.                 |                    |
| REF. EAR 13443                |                    |
| DIMENSIONS ARE IN INCHES [mm] | CODE ID. NO. 03554 |

Amphenol Canada Corp.

TITLE  
FCE17 SERIES FILTERED D-SUB CONNECTOR, PIN & SOCKET, RIGHT ANGLE .590 [14.99] F/P, NO MOUNTING BRACKET, RoHS COMPLIANT

|              |                                |             |
|--------------|--------------------------------|-------------|
| DWG C        | DRAWING NO. P-FCE17-XXXXC-XXFX | REV. D      |
| SCALE 3/1    | WT. -----                      | SURF. ----- |
| SHEET 1 of 1 |                                |             |

THIS DOCUMENT CONTAINS PROPRIETARY INFORMATION AND SUCH INFORMATION MAY NOT BE DISCLOSED TO OTHERS FOR ANY PURPOSE OR USED FOR MANUFACTURING PURPOSES WITHOUT WRITTEN PERMISSION FROM AMPHENOL CANADA CORP.



Компания «ЭлектроПласт» предлагает заключение долгосрочных отношений при поставках импортных электронных компонентов на взаимовыгодных условиях!

Наши преимущества:

- Оперативные поставки широкого спектра электронных компонентов отечественного и импортного производства напрямую от производителей и с крупнейших мировых складов;
- Поставка более 17-ти миллионов наименований электронных компонентов;
- Поставка сложных, дефицитных, либо снятых с производства позиций;
- Оперативные сроки поставки под заказ (от 5 рабочих дней);
- Экспресс доставка в любую точку России;
- Техническая поддержка проекта, помощь в подборе аналогов, поставка прототипов;
- Система менеджмента качества сертифицирована по Международному стандарту ISO 9001;
- Лицензия ФСБ на осуществление работ с использованием сведений, составляющих государственную тайну;
- Поставка специализированных компонентов (Xilinx, Altera, Analog Devices, Intersil, Interpoint, Microsemi, Aeroflex, Peregrine, Syfer, Eurofarad, Texas Instrument, Miteq, Cobham, E2V, MA-COM, Hittite, Mini-Circuits, General Dynamics и др.);

Помимо этого, одним из направлений компании «ЭлектроПласт» является направление «Источники питания». Мы предлагаем Вам помощь Конструкторского отдела:

- Подбор оптимального решения, техническое обоснование при выборе компонента;
- Подбор аналогов;
- Консультации по применению компонента;
- Поставка образцов и прототипов;
- Техническая поддержка проекта;
- Защита от снятия компонента с производства.



#### Как с нами связаться

**Телефон:** 8 (812) 309 58 32 (многоканальный)

**Факс:** 8 (812) 320-02-42

**Электронная почта:** [org@eplast1.ru](mailto:org@eplast1.ru)

**Адрес:** 198099, г. Санкт-Петербург, ул. Калинина, дом 2, корпус 4, литера А.