

DATA CONTAINED IN THIS DOCUMENT IS PROPRIETARY TO TROMPETER ELECTRONICS INC. AND SHALL NOT BE DISCLOSED, COPIED OR USED FOR PROCUREMENT OR MANUFACTURE WITHOUT EXPRESS WRITTEN PERMISSION OF TROMPETER ELECTRONICS INC.

REVISIONS		310-0072	SH 1
REV	DESCRIPTION	DATE	APPROVED
0	REVISED PER ECO 14192	8-7-01	<i>[Signature]</i>

RED INDICATES ORIGINAL

ASH NO	CABLES ACCOMMODATED	A DIM	B DIM	ASSEMBLE PER
-7	TRC-50-2	.296	2.046	TAI-172
-A7	TRC-75-2	<u>3</u>	<u>3</u>	
-9	TWC-78-2 TWC-124-2	.296	2.046	TAI-171
-23	250-4816-009 MICRODOT	.096	1.864	TAI-172
-29	TWC-78-1 TWC-124-1A			TAI-171
-42	21-204 ESSEX 4463 CONSOLIDATED			TAI-172
-47	M17/176-00002			TAI-171

NCH	MM
005	0.13
060	1.52
096	2.44
296	7.52
374	9.50
437	11.10
500	12.70
513	13.03
.689	42.90
.864	47.35
.046	51.97
.514	63.86

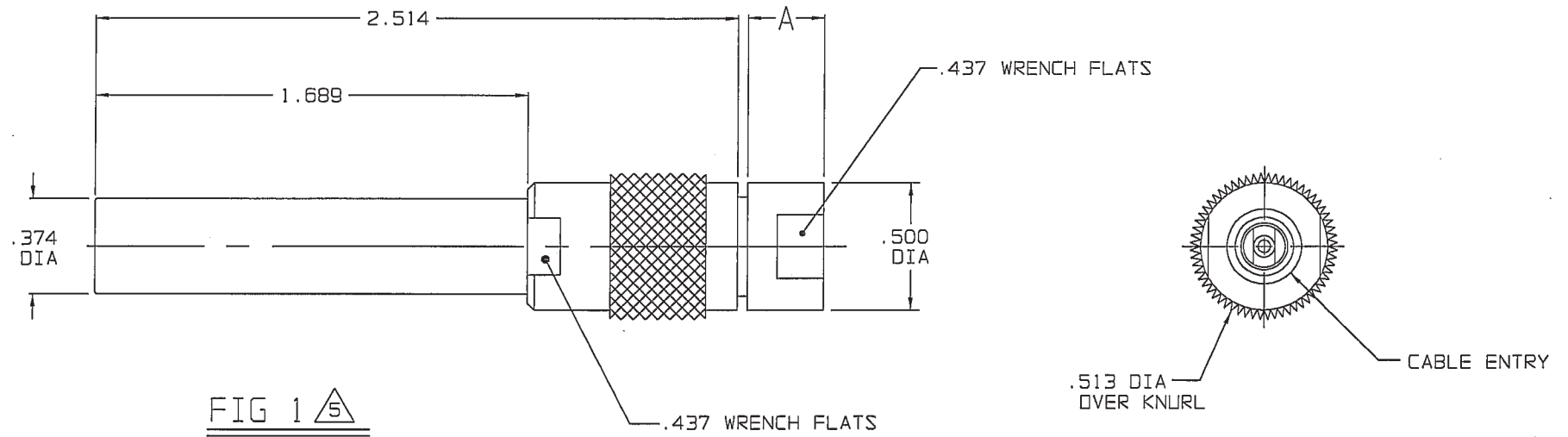


FIG 1 5
-9 SHOWN

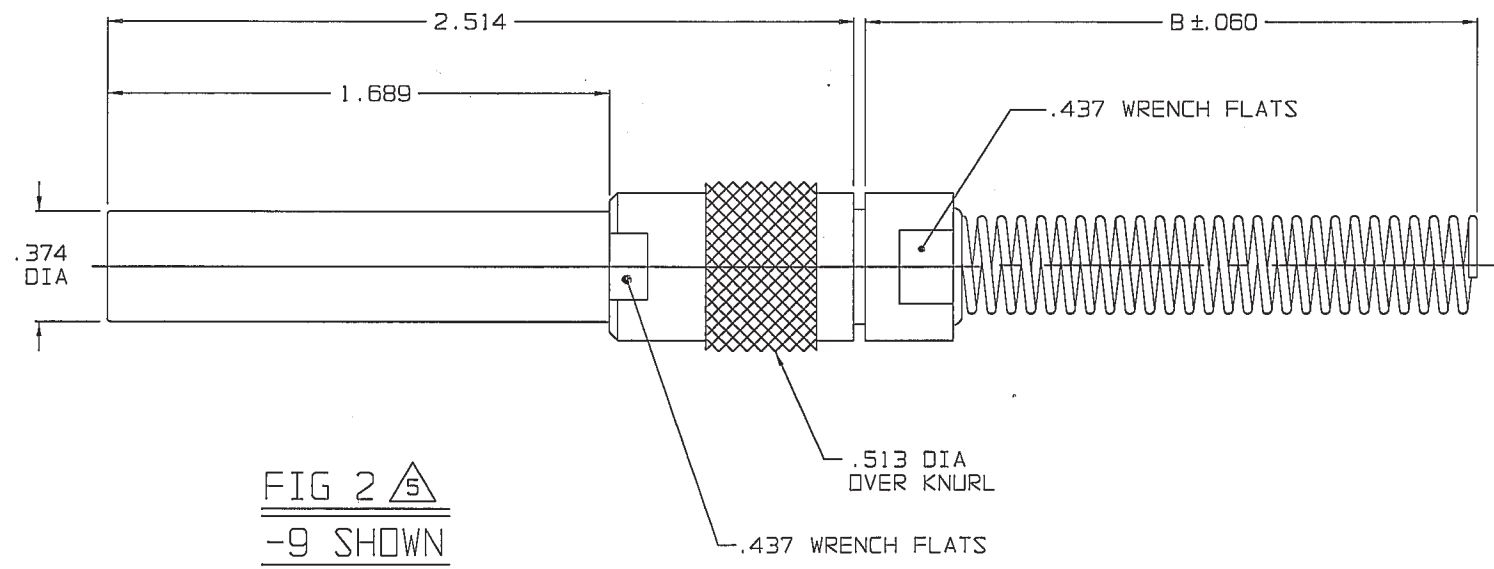


FIG 2 5
-9 SHOWN

5 IF BEND RELIEF SPRING IS REQUIRED (FIG 2) ADD SUFFIX "BR" TO MODEL NO.

4. CONCENTRIC TWINAXIAL/TRIAXIAL PATCH PLUG

3 CLAMP NUT OMITTED ON -A7 ONLY

2. FINISH: TFS-1A (NICKEL)

1. ALL DIMENSIONS SHALL BE IN INCHES

INTERPRET DRAWING PER MIL-STD-100 DIMENSIONS ARE IN INCHES AND INCLUDE FINISH THICKNESS UNLESS OTHERWISE SPECIFIED		TOL: UNLESS SPECIFIED .XX .XXX ± .005 .XXXX ANGLES		 a cinch connectivity solutions brand	
DRAWN: WAH	DATE: 8-6-01	MATERIAL:	FINISH:		
CHECKED: <i>[Signature]</i>	QUALITY: <i>[Signature]</i>	SCALE: 2/1	DATE: 10/11/88	SIZE: A	CAGE CODE: 14949
APPROVED: <i>[Signature]</i>	FILE NO: 310-007201	DO NOT SCALE DWG	SHEET: 1C	DRAWING NO.: 310-0072	REV.: D

NEXT ASSY



Компания «ЭлектроПласт» предлагает заключение долгосрочных отношений при поставках импортных электронных компонентов на взаимовыгодных условиях!

Наши преимущества:

- Оперативные поставки широкого спектра электронных компонентов отечественного и импортного производства напрямую от производителей и с крупнейших мировых складов;
- Поставка более 17-ти миллионов наименований электронных компонентов;
- Поставка сложных, дефицитных, либо снятых с производства позиций;
- Оперативные сроки поставки под заказ (от 5 рабочих дней);
- Экспресс доставка в любую точку России;
- Техническая поддержка проекта, помощь в подборе аналогов, поставка прототипов;
- Система менеджмента качества сертифицирована по Международному стандарту ISO 9001;
- Лицензия ФСБ на осуществление работ с использованием сведений, составляющих государственную тайну;
- Поставка специализированных компонентов (Xilinx, Altera, Analog Devices, Intersil, Interpoint, Microsemi, Aeroflex, Peregrine, Syfer, Eurofarad, Texas Instrument, Miteq, Cobham, E2V, MA-COM, Hittite, Mini-Circuits, General Dynamics и др.);

Помимо этого, одним из направлений компании «ЭлектроПласт» является направление «Источники питания». Мы предлагаем Вам помощь Конструкторского отдела:

- Подбор оптимального решения, техническое обоснование при выборе компонента;
- Подбор аналогов;
- Консультации по применению компонента;
- Поставка образцов и прототипов;
- Техническая поддержка проекта;
- Защита от снятия компонента с производства.



Как с нами связаться

Телефон: 8 (812) 309 58 32 (многоканальный)

Факс: 8 (812) 320-02-42

Электронная почта: org@eplast1.ru

Адрес: 198099, г. Санкт-Петербург, ул. Калинина, дом 2, корпус 4, литера А.