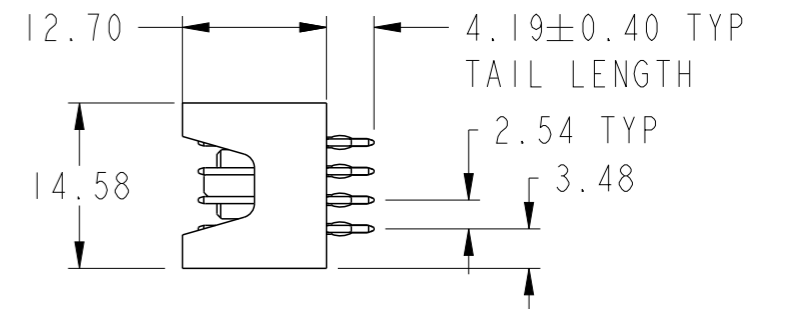
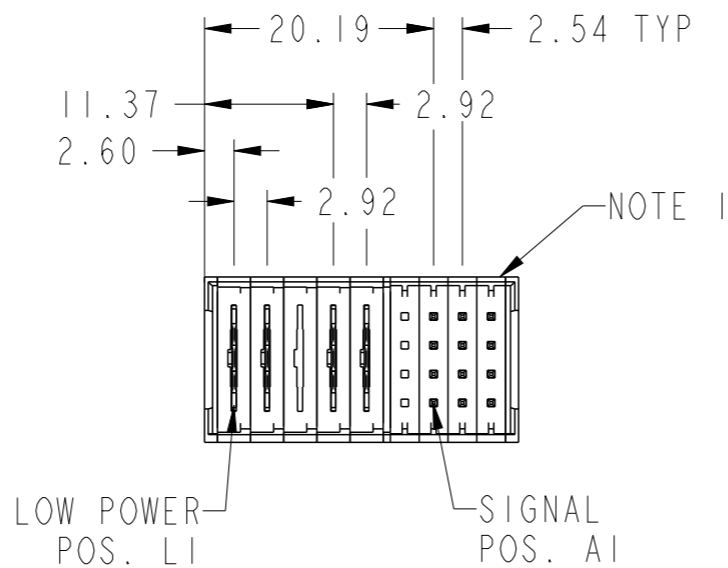
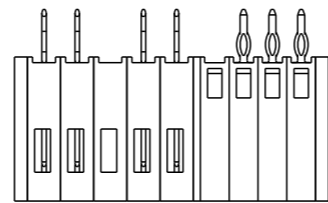
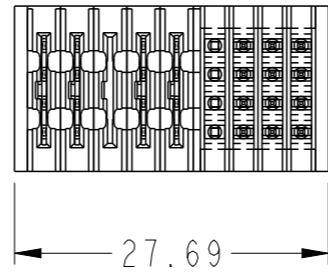


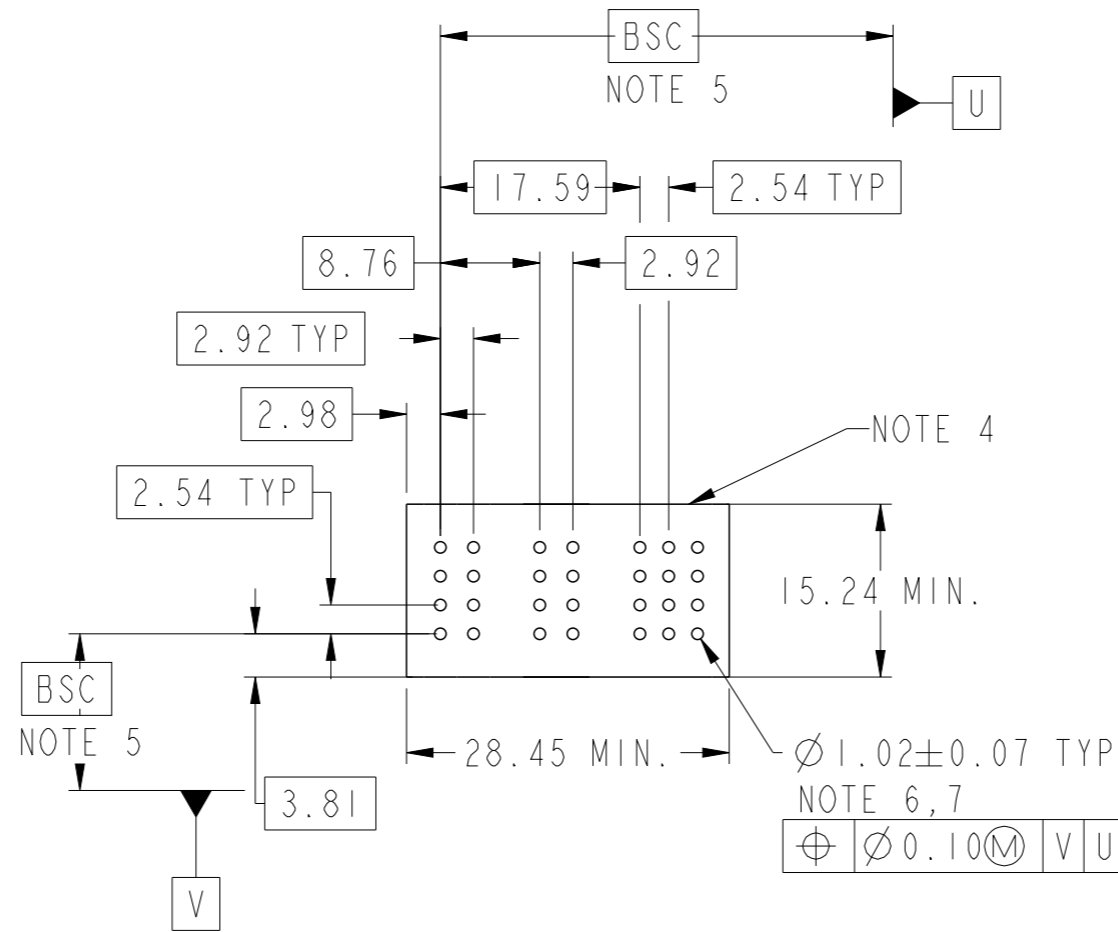
PART NUMBER SEE SHEET 2



spec ref	*	dr	Zhan Rainbow	2017/07/20	projection	MM	size	A3	scale	3:2	
tolerance std	ISO 406 ISO 1101	eng	Zhan Rainbow	2017/09/20			ecn no	-	rel level		Released
TOLERANCES UNLESS OTHERWISE SPECIFIED		chr	Kaka Zhang	2017/09/19			product family	PwrBlade+			
surface	linear	0.X	±0.5	Amphenol FCI www.fci.com	5LP + 16S		dwg no 10106267-0504001	rev		A	
		0.XX	±0.25		VERTICAL PF PLUG						
ISO 1302	angular	0°	±2°		cat. no.	Product - Customer Drw		sheet 1 of 3			

PRODUCT NO.	ROWS	LP					SIGNAL				E2	
		E1	P1	P2	P3	P4	P5	1	2	3		4
10106267-0504001LF	D C B A		LR	LR	X	LR	LR	X	G	G	G	G
								X	G	G	G	G
								X	G	G	G	G
								X	G	G	G	G

CODE	DESCRIPTION
G	STD SIGNAL CONTACT
LR	STD LOW POWER CONTACT
X	OMITTED



spec ref	*	dr	Zhan Rainbow	2017/07/20	projection	MM	size	A3	scale	3:2							
tolerance std	ISO 406 ISO 1101	eng	Zhan Rainbow	2017/09/20			ecn no		rel level								
TOLERANCES UNLESS OTHERWISE SPECIFIED		chr	Kaka Zhang	2017/09/19			-		Released								
surface	linear	appr	Pei-Ming Zheng	2017/09/20	product family		PwrBlade+		rev								
ISO 1302	angular																
		<table border="1"> <tr> <td>0.X</td> <td>±0.5</td> </tr> <tr> <td>0.XX</td> <td>±0.25</td> </tr> <tr> <td>0.XXX</td> <td>±0.10</td> </tr> </table>		0.X	±0.5	0.XX	±0.25	0.XXX	±0.10	Amphenol FCI www.fci.com		5LP + 16S VERTICAL PF PLUG		cat. no.		Product - Customer Drw	
0.X	±0.5																
0.XX	±0.25																
0.XXX	±0.10																
		<table border="1"> <tr> <td>0°</td> <td>±2°</td> </tr> </table>		0°	±2°	cat. no.		Product - Customer Drw		sheet 2 of 3		rev A					
0°	±2°																

1

2

3

4

A

B

C

D

A

B

C

D

NOTES:

- 1) PRODUCT MARK:
PART NUMBER AND DATE CODE TO BE MARKED ON THIS SURFACE .
THE MARK CAN BE OMITTED IF THERE IS NOT ENOUGH SPACE ON THIS SURFACE.
- 2) MATERIALS:
-HOUSING : HIGH TEMP THERMOPLASTIC WITH GLASS FIBER, UL94V-0, BLACK.
-POWER CONTACT : HIGH CONDUCTIVITY COPPER ALLOY.
-SIGNAL CONTACT : COPPER ALLOY.
- 3) PLATING SPECIFICATION : 10116351
- 4) DENOTES CONNECTOR KEEP OUT ZONE.
- 5) DATUM AND BASIC DIMENSIONS ARE ESTABLISHED BY CUSTOMER.
- 6) ALL HOLE DIAMETERS ARE FINISHED HOLE SIZES.
- 7) 1.15+/-0.025MM DRILLED HOLE PLATED WITH 0.00762MM MIN SN
OVER 0.0254-0.0762MM CU PLATING TO ACHIEVE A 1.02+/-0.07MM HOLE.
- 8) THE PRODUCT IS NOT INTENDED TO BE EXPOSED TO A MANUFACTURING SOLDER PROCESS.
- 9) THIS PRODUCT MEETS EUROPEAN UNION DIRECTIVES AND OTHER COUNTRY
REGULATIONS AS DESCRIBED IN GS-47-0004.
- 10) PRODUCT SPECIFICATION : GS-12-658.
APPLICATION SPECIFICATION : GS-20-141.
PRODUCT PACKAGE SPECIFICATION: GS-14-1502.

Amphenol
FCi

© 2016 AFCI

spec ref *		dr	Zhan Rainbow	2017/07/20	projection	MM	size	A3	scale	3:2	
tolerance std		eng	Zhan Rainbow	2017/09/20		← →	ecn no		-		
ISO 406 ISO 1101		chr	Kaka Zhang	2017/09/19			rel level		Released		
surface		appr	Pei-Ming Zheng	2017/09/20	product family		PwrBlade+		-		
ISO 1302	linear	0.X	±0.5		Amphenol FCi	5LP + 16S		dwg no	10106267-0504001		
		0.XX	±0.25			VERTICAL PF PLUG			rev	A	
		0.XXX	±0.10			www.fci.com				cat. no.	
	angular	0°	±2°		Product - Customer Drw		sheet 3 of 3				

2

3



Компания «ЭлектроПласт» предлагает заключение долгосрочных отношений при поставках импортных электронных компонентов на взаимовыгодных условиях!

Наши преимущества:

- Оперативные поставки широкого спектра электронных компонентов отечественного и импортного производства напрямую от производителей и с крупнейших мировых складов;
- Поставка более 17-ти миллионов наименований электронных компонентов;
- Поставка сложных, дефицитных, либо снятых с производства позиций;
- Оперативные сроки поставки под заказ (от 5 рабочих дней);
- Экспресс доставка в любую точку России;
- Техническая поддержка проекта, помощь в подборе аналогов, поставка прототипов;
- Система менеджмента качества сертифицирована по Международному стандарту ISO 9001;
- Лицензия ФСБ на осуществление работ с использованием сведений, составляющих государственную тайну;
- Поставка специализированных компонентов (Xilinx, Altera, Analog Devices, Intersil, Interpoint, Microsemi, Aeroflex, Peregrine, Syfer, Eurofarad, Texas Instrument, Miteq, Cobham, E2V, MA-COM, Hittite, Mini-Circuits, General Dynamics и др.);

Помимо этого, одним из направлений компании «ЭлектроПласт» является направление «Источники питания». Мы предлагаем Вам помощь Конструкторского отдела:

- Подбор оптимального решения, техническое обоснование при выборе компонента;
- Подбор аналогов;
- Консультации по применению компонента;
- Поставка образцов и прототипов;
- Техническая поддержка проекта;
- Защита от снятия компонента с производства.



Как с нами связаться

Телефон: 8 (812) 309 58 32 (многоканальный)

Факс: 8 (812) 320-02-42

Электронная почта: org@eplast1.ru

Адрес: 198099, г. Санкт-Петербург, ул. Калинина, дом 2, корпус 4, литера А.