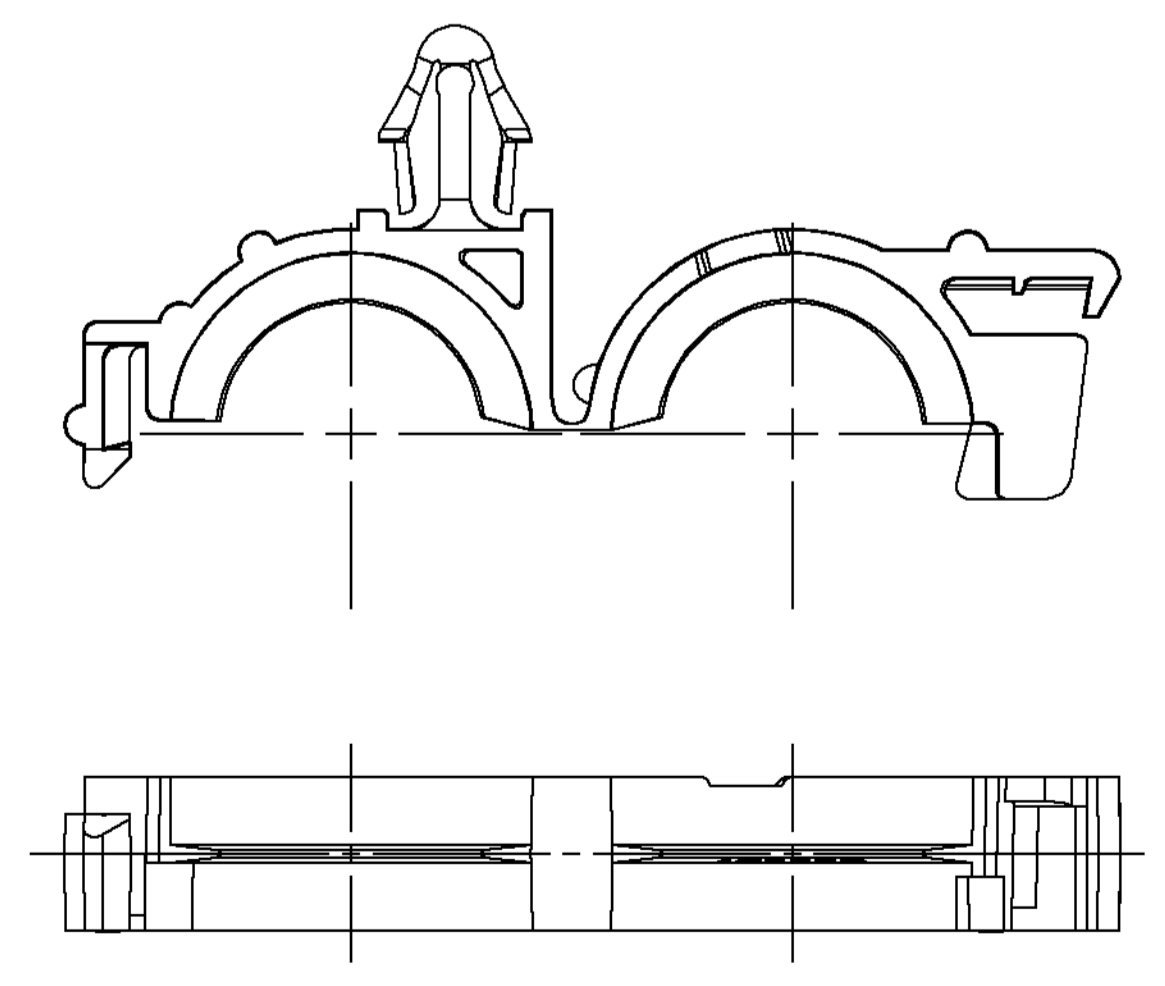
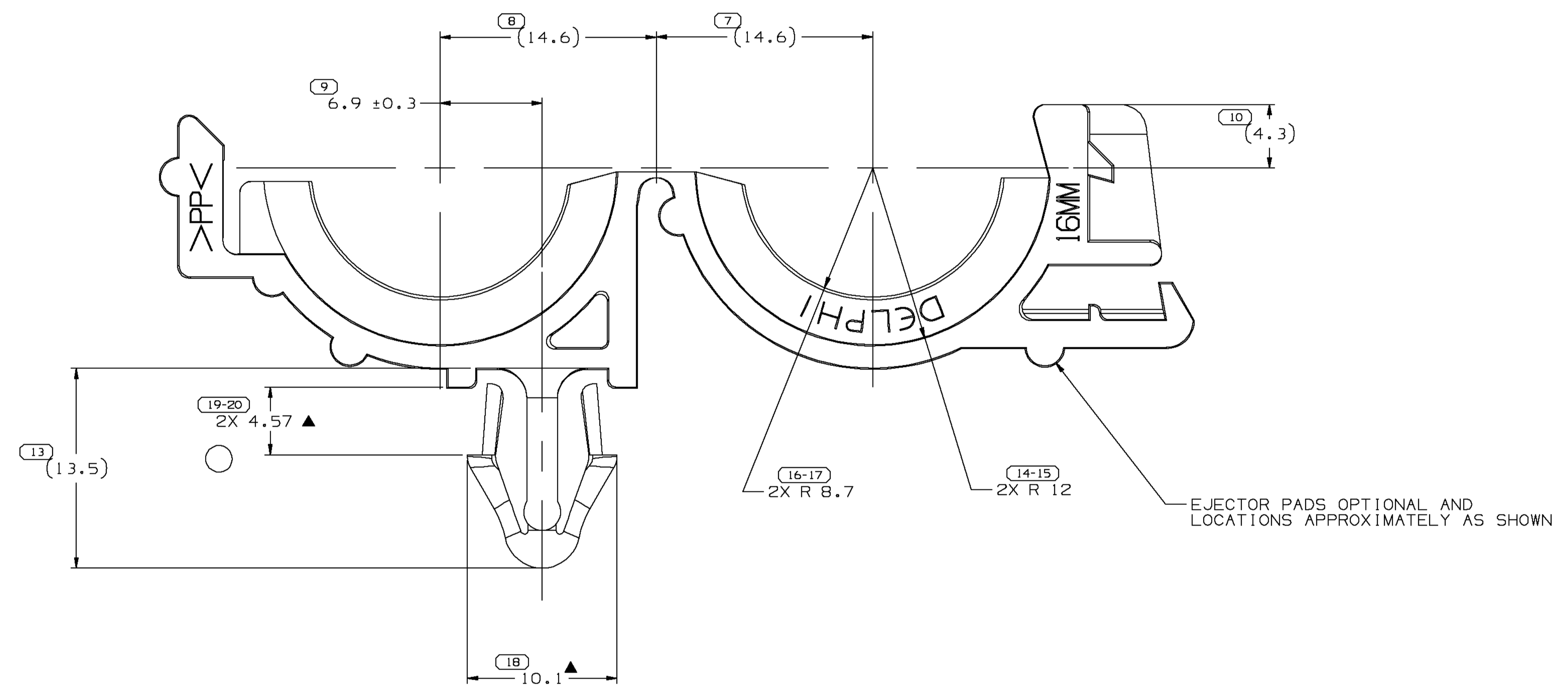
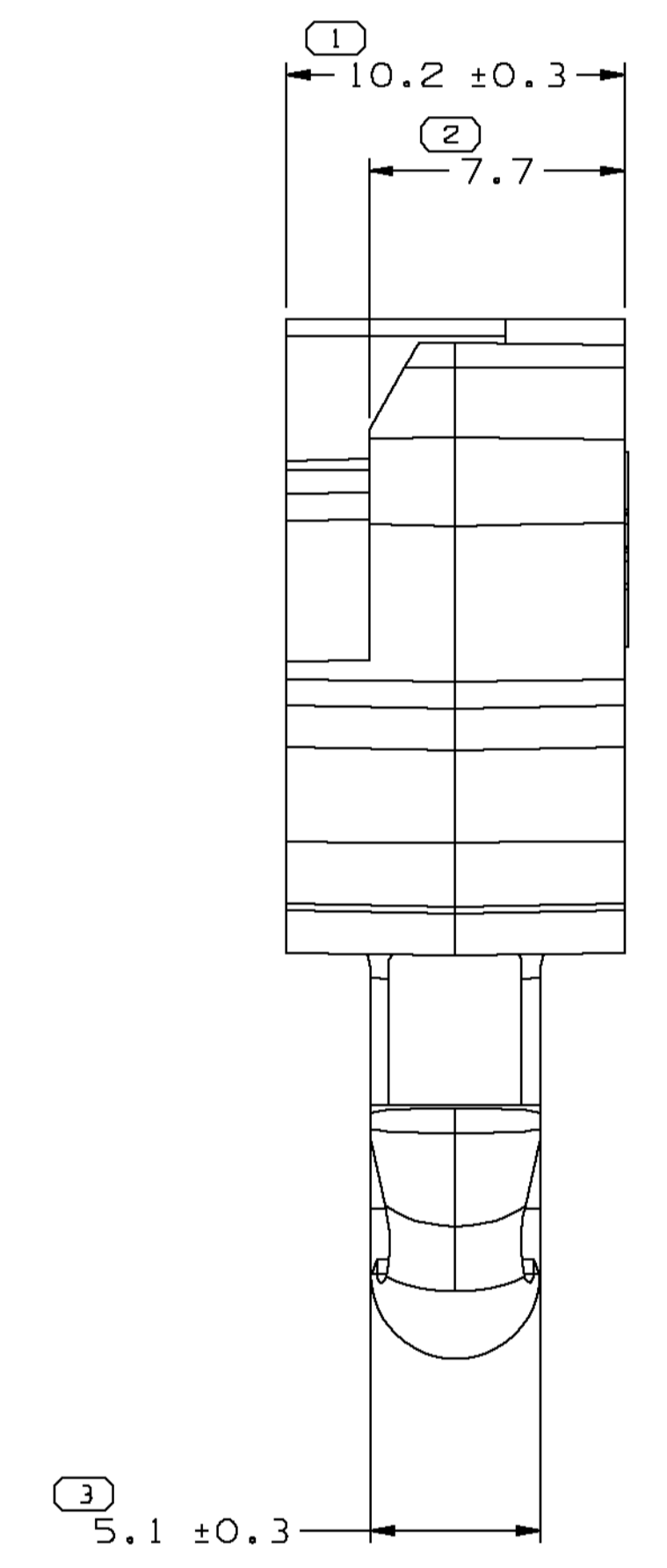
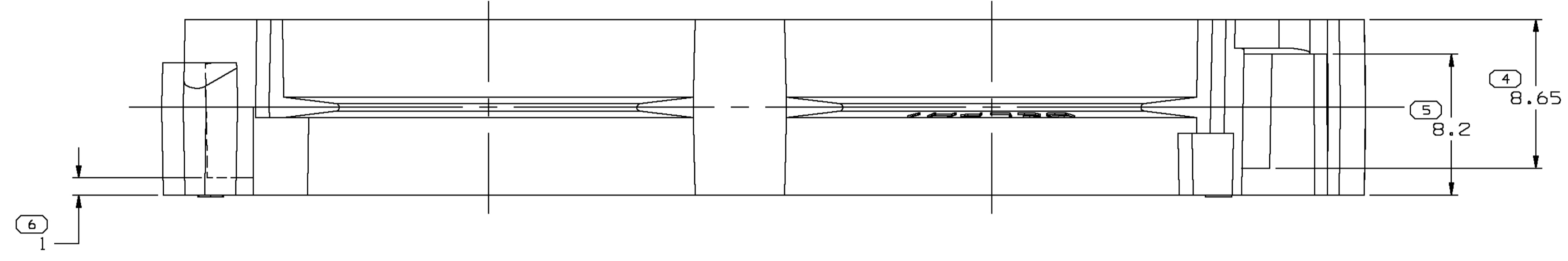
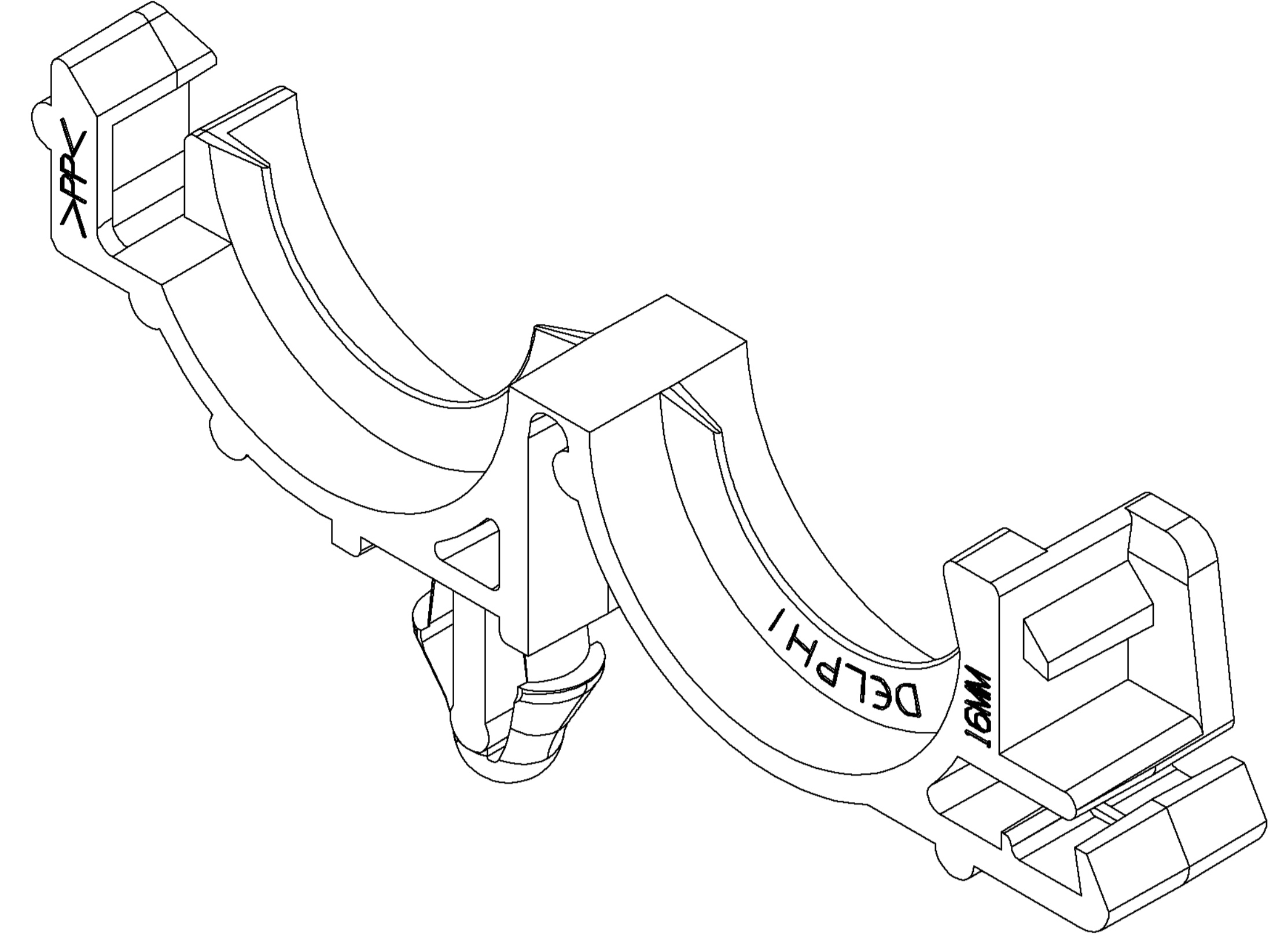


SYMBOL DEFINITION		MISSING NUMBERS	
A DIMENSION WITHOUT AN INSPECTION REPORT SYMBOL DOES NOT REQUIRE INSPECTION. IT MAY BE CONTROLLED ON AN INDIVIDUAL COMPONENT DRAWING.	TOTAL NO. OF SYMBOLS ON DRAWING	15	11-12,
	LAST NO. USED	20	

DWG STATUS				REVISION HISTORY				AUTH		DR		APVD	
DATE	STG	REV	N/P	CHG	ZONE	DESCRIPTION	DATE	BY	DATE	BY	DATE	BY	
02FE00	R	02	-	-	-	PD AND TOO - CREATED, PARTS - REVISED TO LATEST ESD STANDARDS	196720	JEB	212487	TSH	JEB	ET	
03A001	R	02	AA	-	-	OPTIONAL CONSTRUCTION - UPATED PDM ATTRIBUTES	212487	TSH	212487	TSH	TSH	ET	
25MR03	R	03	-	-	-	MAT'L SPEC WAS R0061354 AND ADDED DELPHI LOGO NOTE & RECYCLING CODE NOTE	238956	RH	238956	RH	RH	ET	
02JN03	R	03	AA	-	-	ADDED DIM AND REMOVED DIM	241912	RH	241912	RH	RH	ET	



GATE OPTIONAL CONSTRUCTION
SCALE 2:1

- NOTES:
- UNLESS OTHERWISE SPECIFIED AND/OR INDICATED: DIMENSIONS ARE TO FACE OF VIEW SHOWN AND AUTOMATICALLY ROUNDED BY COMPUTER FOR INSPECTION. (SEE MATH MODEL FOR PRECISE DIMENSION) FOR ALL OTHER DIMENSIONS NOT SHOWN BUT REQUIRED FOR TOOL BUILD, SEE MATH MODEL FOR PRECISE TOOL PATH DATA. ALL RADII 0.8 ALL DRAFT 1° WHERE REQUIRED
 - RECOMMENDED HOLE SIZE FOR CLIP Ø6.1-6.6 HOLE IN 3.81 MAX. THICK STOCK.
 - THIS PART TO FIT 15.9 ID (0.625") CONVOLUTED CONDUIT
 - DIMENSIONS MARKED WITH "▲" MAY VARY -0.6 DUE TO BOW
 - MATERIAL RECYCLING CODE >PP< PER SAE J1344. (1.51X(0.1) RAISED CHARACTERS AS SHOWN TO BE LOCATED ON ANY EXTERIOR SURFACE. OPTIONAL CONSTRUCTION TO BE NO MATERIAL RECYCLING CODE.
 - (1.51X(0.1) RAISED DELPHI CORPORATE BRAND TO BE LOCATED ON ANY EXTERIOR SURFACE, PREFERABLY VISIBLE AT FINAL ASSEMBLY. OPTIONAL CONSTRUCTION TO BE "PED" OR NO LOGO.

DWG TYPE		PART DRAWING	
VOLUME (GM)	2.981	DISTR CODE	D
ROUTING	6900 6901		

DELPHI
DELPHI PACKARD ELECTRIC SYSTEMS
WARREN, OH

DR	DATE
APV01 W. STEIN	230C74
APV02 K. COPE	09DE74
APV03 R. PLYLER	09DE74

MATERIAL: M2097001 PP 1M BLK

DRAWING NUMBER: 08917728

SCALE: 5:1

DIMENSIONS ENCLOSED IN () INDICATE REFERENCE DIMENSIONS AND NO TOLERANCE LIMITS ARE ESTABLISHED		THIRD ANGLE PROJECTION		DO NOT SCALE USE MATH DATA	
FROM	0	10	25	30	70
TO	20	30	70	100	100
TOLERANCE UNLESS OTHERWISE SPECIFIED	±0.15	±0.2	±0.3	±0.4	±0.5
ANGULAR TOLERANCE	±2°				



Компания «ЭлектроПласт» предлагает заключение долгосрочных отношений при поставках импортных электронных компонентов на взаимовыгодных условиях!

Наши преимущества:

- Оперативные поставки широкого спектра электронных компонентов отечественного и импортного производства напрямую от производителей и с крупнейших мировых складов;
- Поставка более 17-ти миллионов наименований электронных компонентов;
- Поставка сложных, дефицитных, либо снятых с производства позиций;
- Оперативные сроки поставки под заказ (от 5 рабочих дней);
- Экспресс доставка в любую точку России;
- Техническая поддержка проекта, помощь в подборе аналогов, поставка прототипов;
- Система менеджмента качества сертифицирована по Международному стандарту ISO 9001;
- Лицензия ФСБ на осуществление работ с использованием сведений, составляющих государственную тайну;
- Поставка специализированных компонентов (Xilinx, Altera, Analog Devices, Intersil, Interpoint, Microsemi, Aeroflex, Peregrine, Syfer, Eurofarad, Texas Instrument, Miteq, Cobham, E2V, MA-COM, Hittite, Mini-Circuits, General Dynamics и др.);

Помимо этого, одним из направлений компании «ЭлектроПласт» является направление «Источники питания». Мы предлагаем Вам помощь Конструкторского отдела:

- Подбор оптимального решения, техническое обоснование при выборе компонента;
- Подбор аналогов;
- Консультации по применению компонента;
- Поставка образцов и прототипов;
- Техническая поддержка проекта;
- Защита от снятия компонента с производства.



Как с нами связаться

Телефон: 8 (812) 309 58 32 (многоканальный)

Факс: 8 (812) 320-02-42

Электронная почта: org@eplast1.ru

Адрес: 198099, г. Санкт-Петербург, ул. Калинина, дом 2, корпус 4, литера А.