

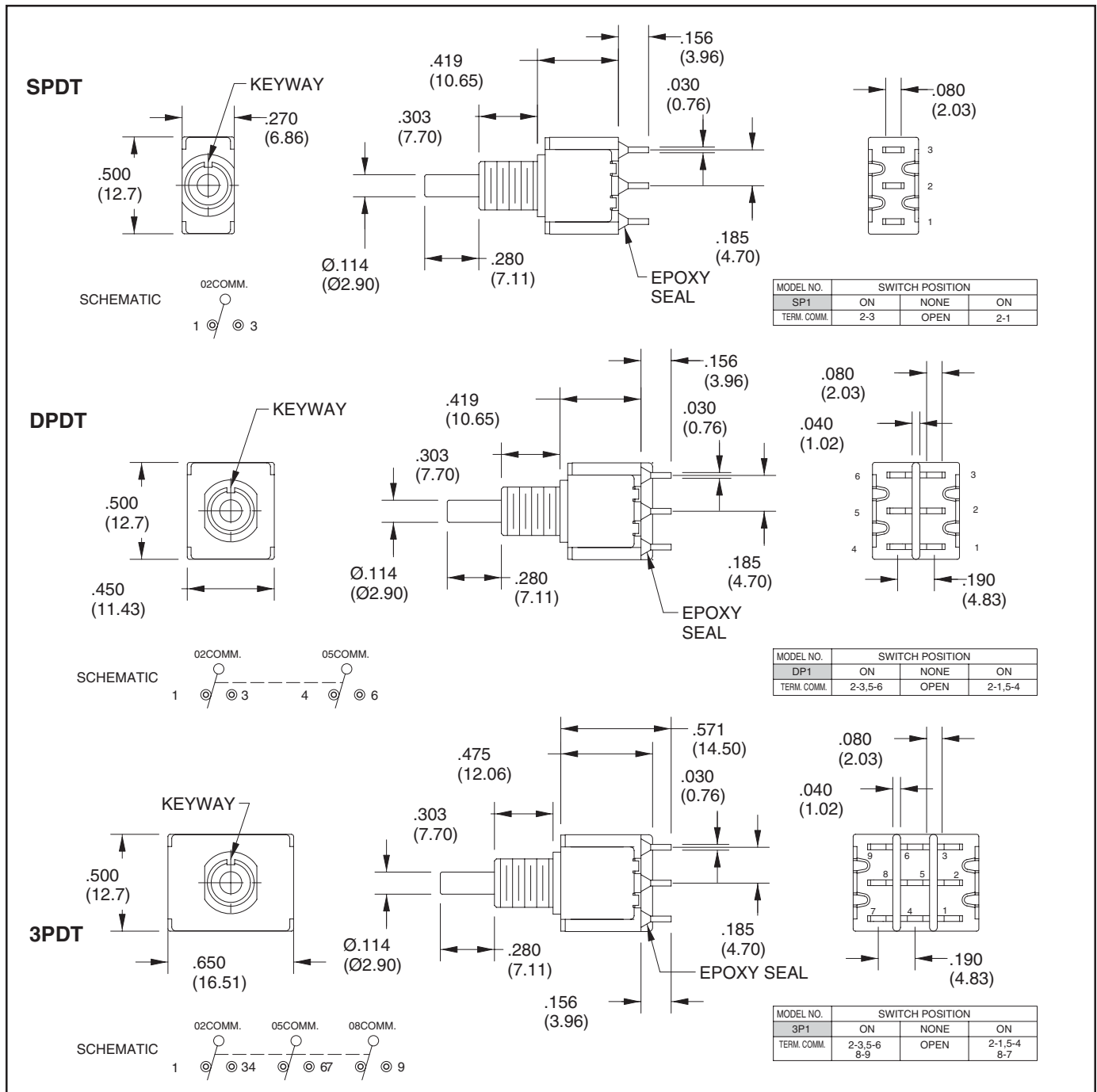
**SERIES 38D**  
**Alternate Action**  
**Pushbutton Switches**

**FEATURES**

- SPDT, DPDT, 3PDT, 4PDT Circuitry
- Choice of Plunger Length, Bushings, and Terminations
- UL Recognized

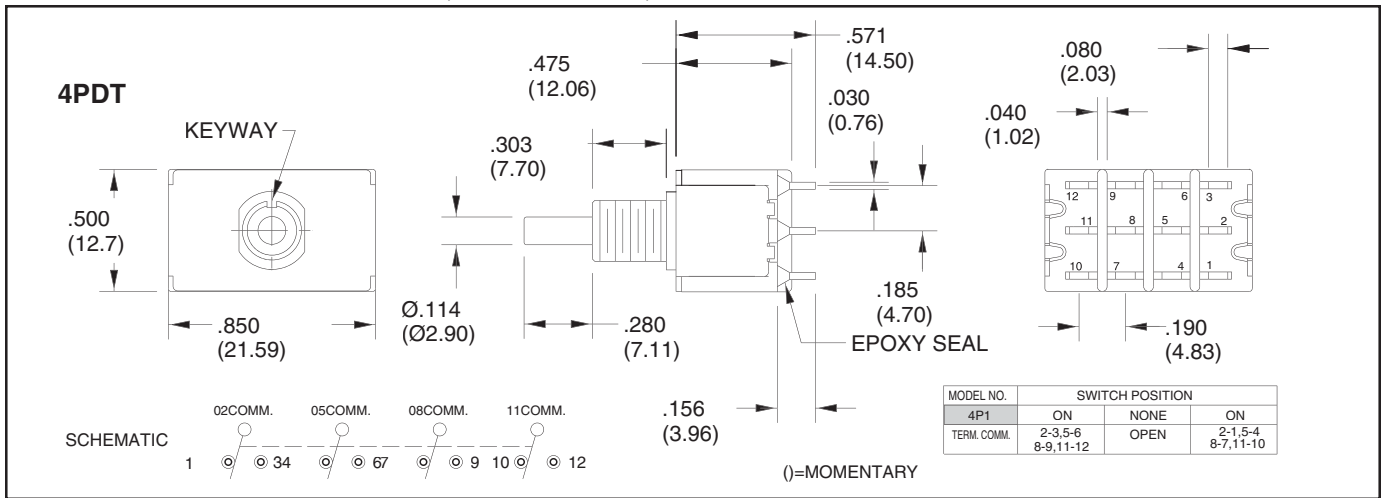


**MODELS** IN INCHES (AND MILLIMETERS)

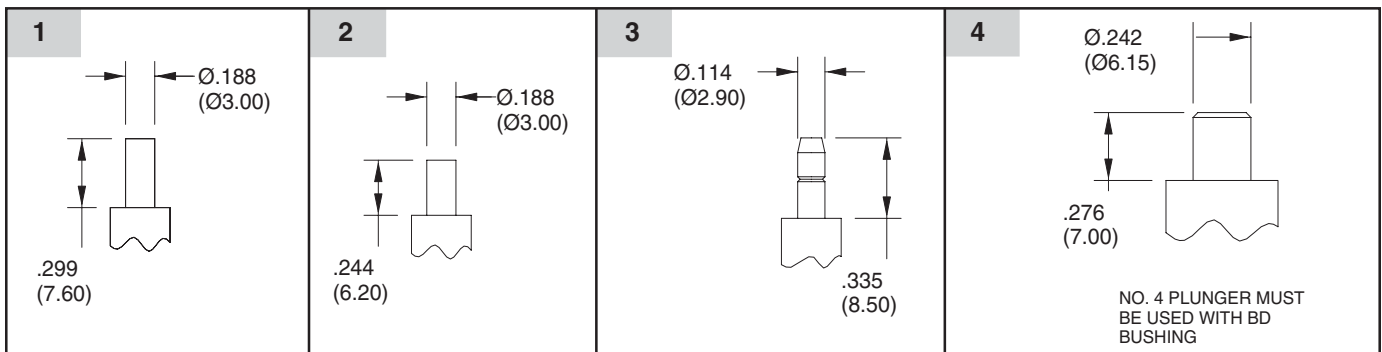


Pushbutton Switches

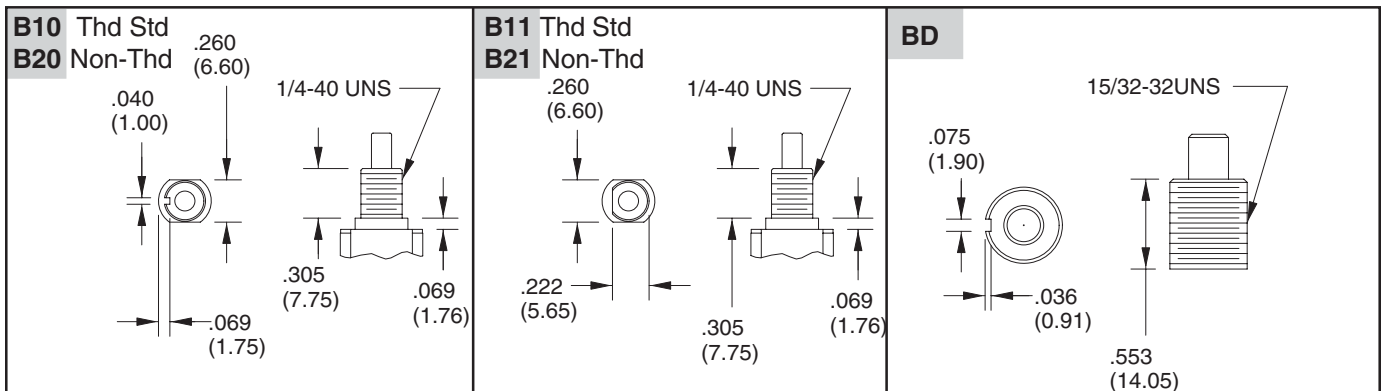
## TERMINATION OPTIONS IN INCHES (AND MILLIMETERS)



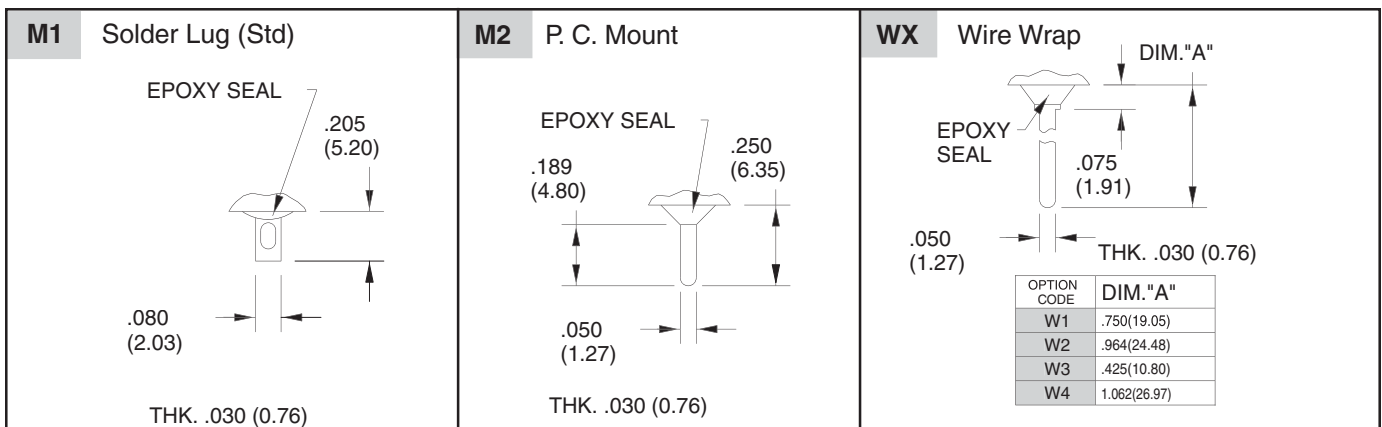
## PLUNGER OPTIONS IN INCHES (AND MILLIMETERS)



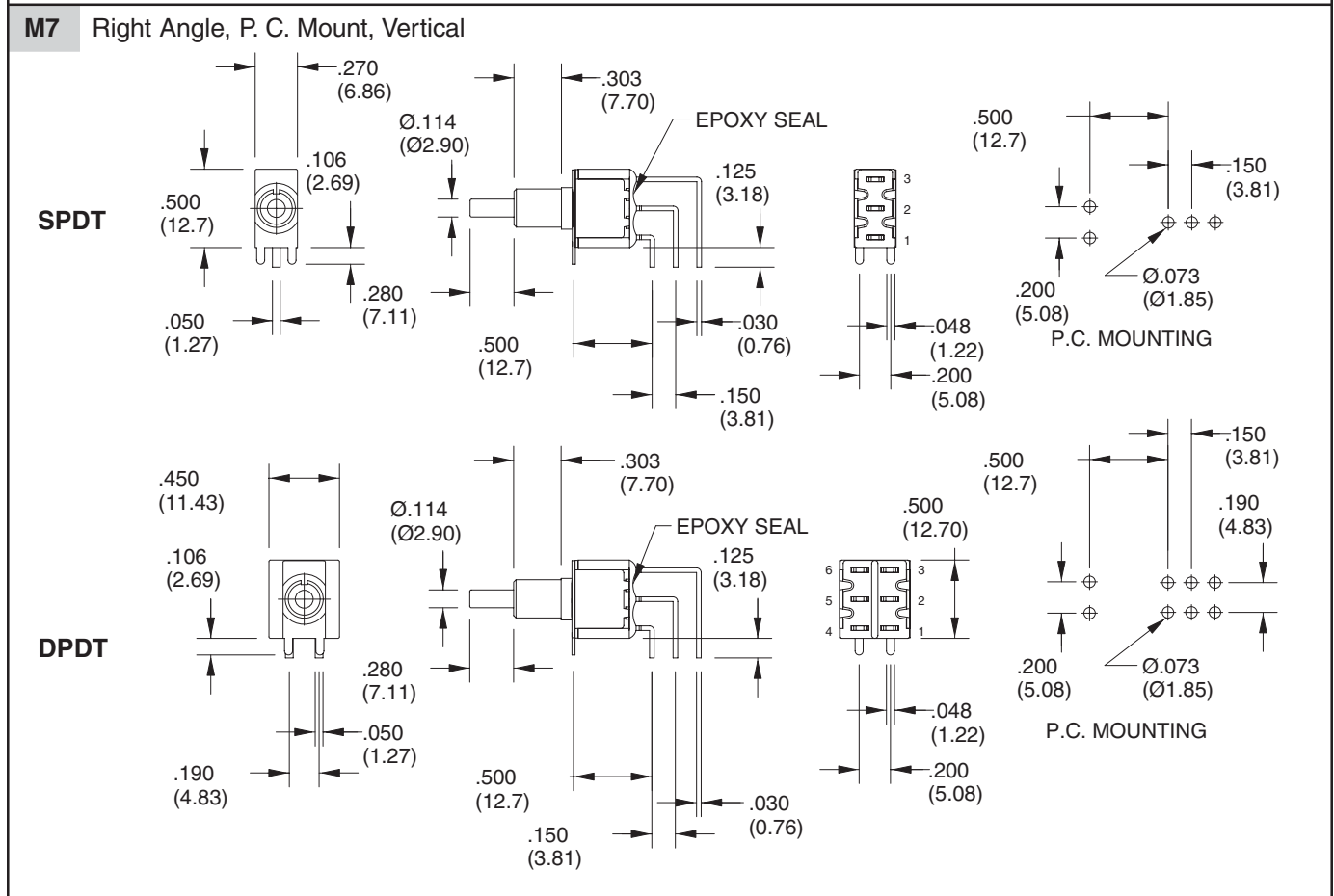
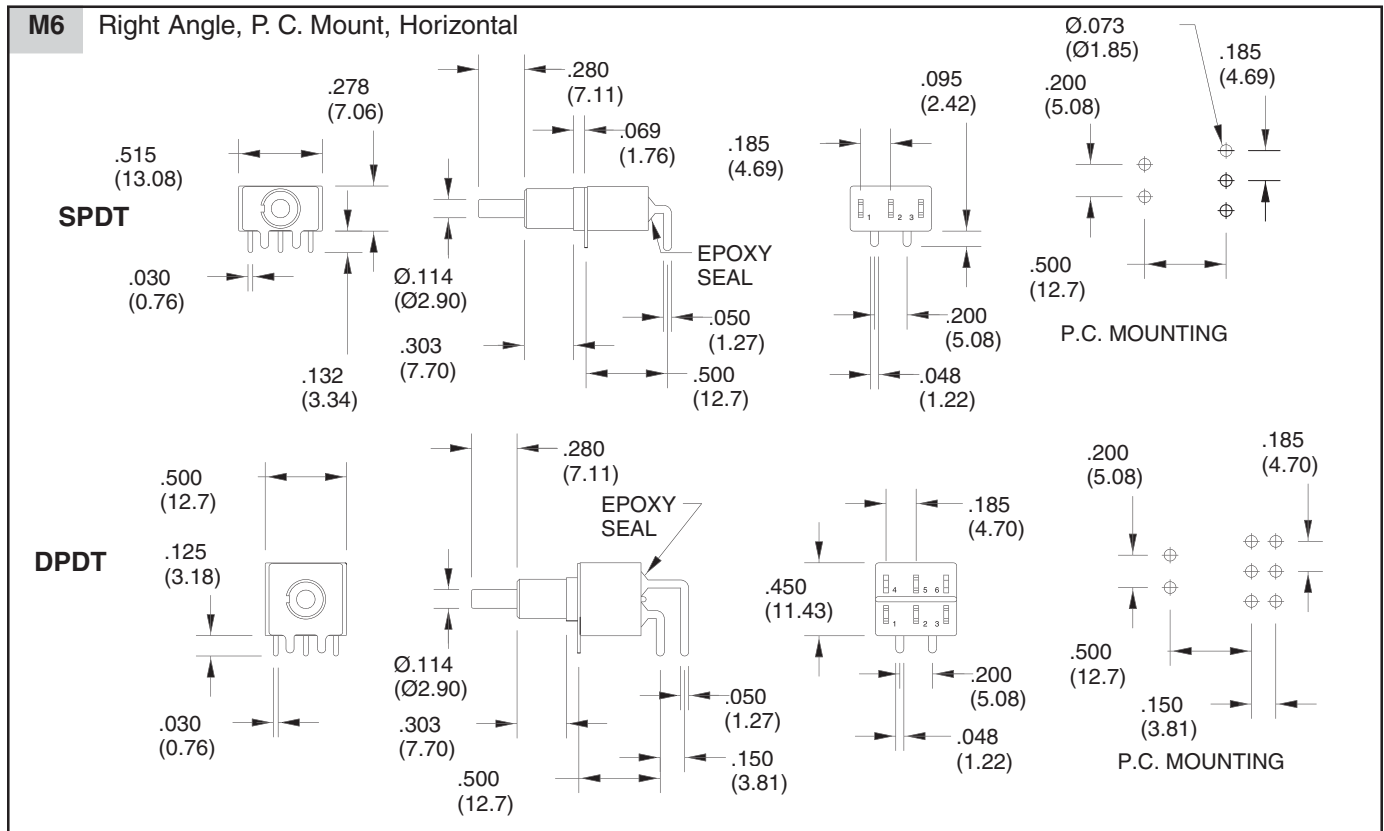
## BUSHING OPTIONS IN INCHES (AND MILLIMETERS)



## TERMINATION OPTIONS IN INCHES (AND MILLIMETERS)

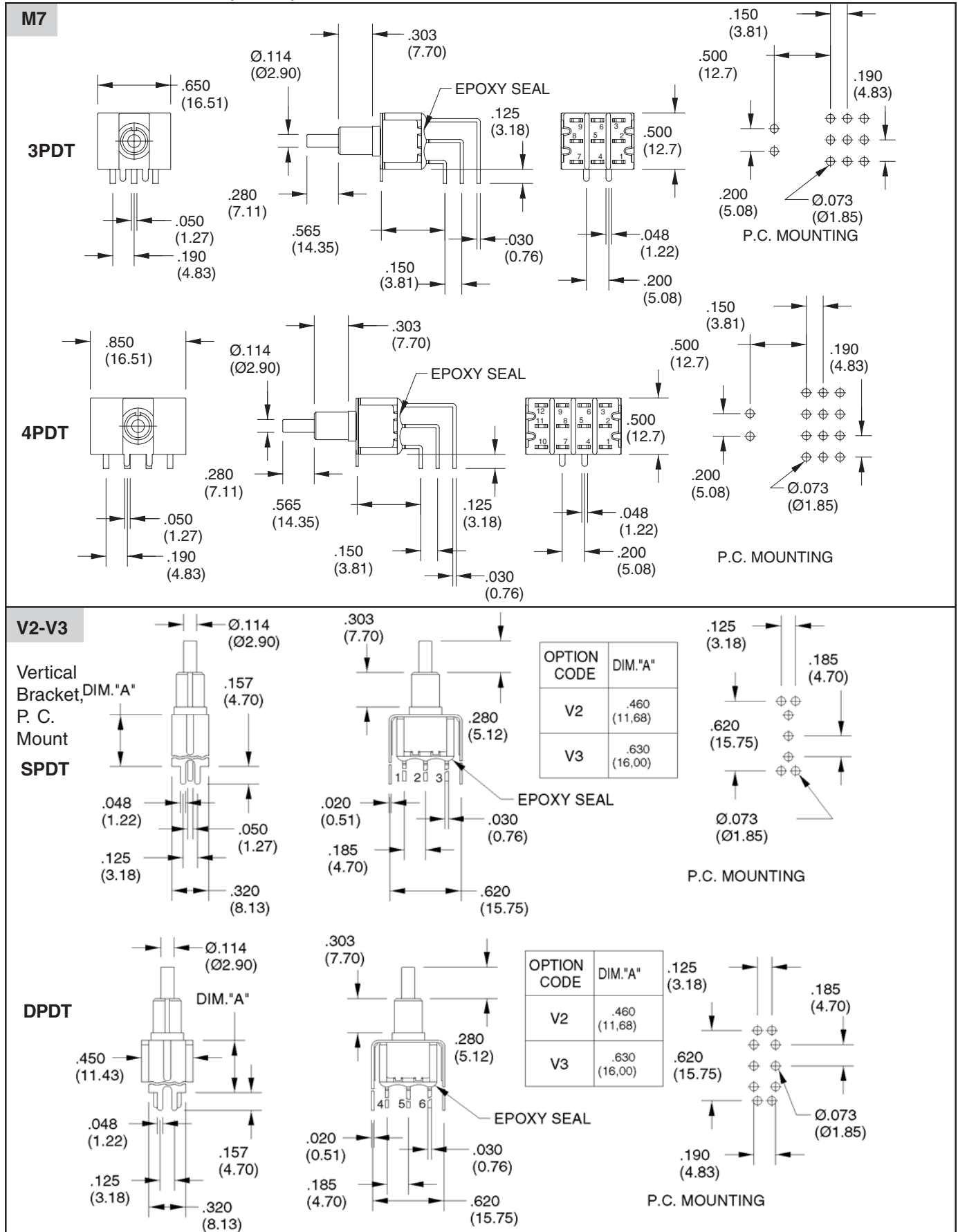


TERMINATION OPTIONS (CONT.) IN INCHES (AND MILLIMETERS)



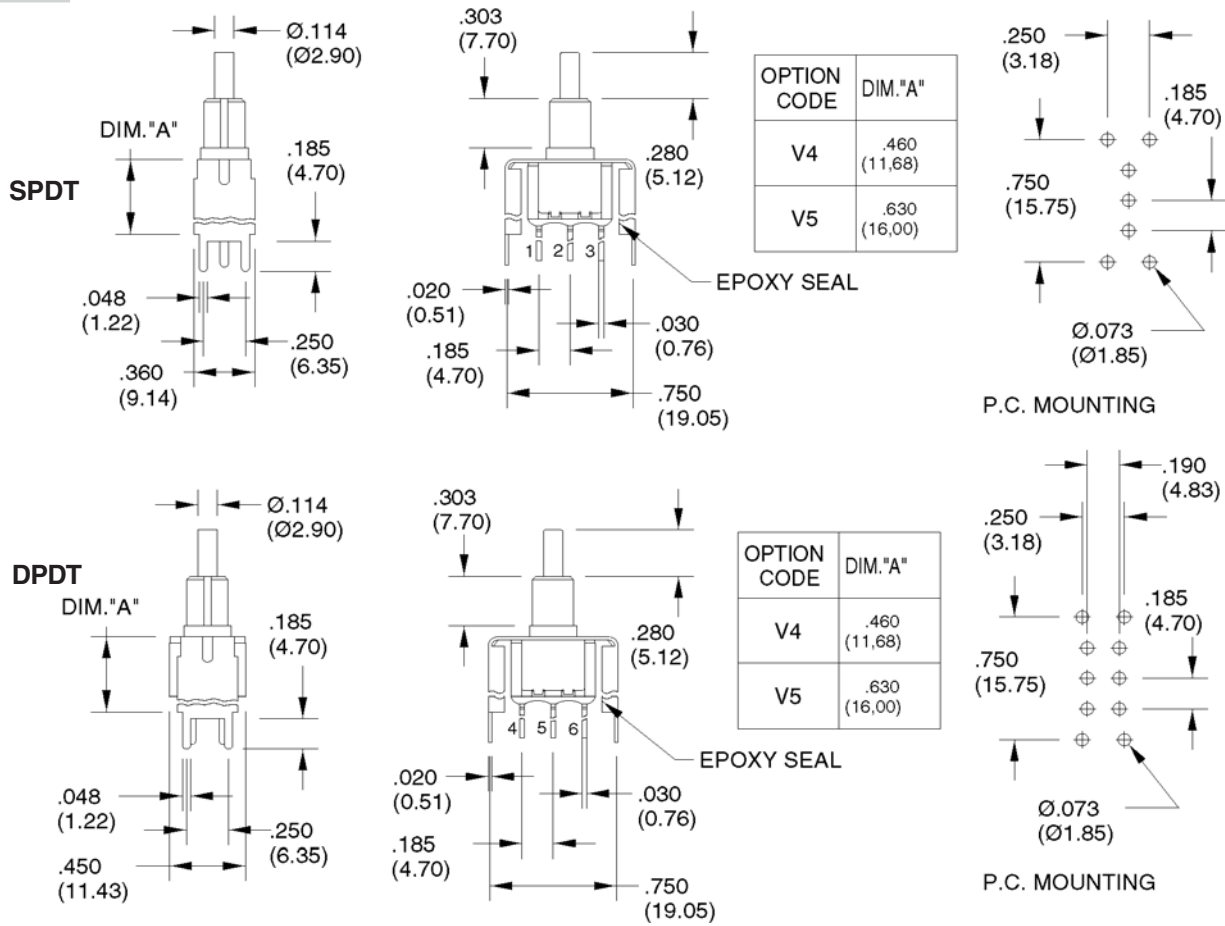
Pushbutton Switches

TERMINATION OPTIONS (CONT.) IN INCHES (AND MILLIMETERS)



Pushbutton Switches

V4-V5 Vertical Bracket, P. C. Mount



**SPECIFICATIONS**

**RATINGS**

**Contact Rating:** Q & G option - 6A @ 125 VAC or 28 VDC or 28 VDC; 3A @ 250 VAC.  
 R option - 0.4 VA max @ 20 Vmax (AC or DC)  
**Electrical Life:** 50,000 make-and-break cycles at full load

**Contact Resistance:** 10 milliohms max. initial @ 2-4 VDC, 100 mA  
**Insulation Resistance:** 1,000 megaohms minimum  
**Dielectric Strength:** 1,500 V RMS @ sea level  
**Operating Temperature:** -30°C to 85°C

**MATERIALS**

**Case:** Diallyl phthalate (DAP) (UL94V-0)  
**Plunger:** Glass filled nylon or glass filled polyester  
**Bushing:** Zinc, nickel plated  
**Housing:** Stainless steel  
**Terminal Seal:** Epoxy

**ORDERING INFORMATION**

| SERIES                                     | MODEL NO.  | PLUNGER                                   | BUSHING   | TERMINATION  | CONTACT  | SEAL                             |
|--|--|---|---|--|--|----------------------------------|
| <b>38D</b>                                 | <b>SP1</b>   | <b>1</b>                                  | <b>B10</b>  | <b>M1</b>  | <b>Q</b>   | <b>T</b>                         |
| 38D = Alternate Action Pushbutton Switches | Options: SP1, DP1, 3P1, 4P1 (see models for switching positions) | Options: 1, 2, 3, 4 (see plunger options) | Options: B10, B11, B20, B21, BD (see bushing options) | Options: M1, M2, M6, M7, S2, S6 V2, V3, V4, V5, W1, W2, W3, W4 (see termination options) | R = Copper alloy, gold plate over nickel plate.<br>Q = Copper alloy, silver plated<br>G=Gold plate over silver plate | T = Lead Free and RoHS Compliant |

Pushbutton Switches



Компания «ЭлектроПласт» предлагает заключение долгосрочных отношений при поставках импортных электронных компонентов на взаимовыгодных условиях!

Наши преимущества:

- Оперативные поставки широкого спектра электронных компонентов отечественного и импортного производства напрямую от производителей и с крупнейших мировых складов;
- Поставка более 17-ти миллионов наименований электронных компонентов;
- Поставка сложных, дефицитных, либо снятых с производства позиций;
- Оперативные сроки поставки под заказ (от 5 рабочих дней);
- Экспресс доставка в любую точку России;
- Техническая поддержка проекта, помощь в подборе аналогов, поставка прототипов;
- Система менеджмента качества сертифицирована по Международному стандарту ISO 9001;
- Лицензия ФСБ на осуществление работ с использованием сведений, составляющих государственную тайну;
- Поставка специализированных компонентов (Xilinx, Altera, Analog Devices, Intersil, Interpoint, Microsemi, Aeroflex, Peregrine, Syfer, Eurofarad, Texas Instrument, Miteq, Cobham, E2V, MA-COM, Hittite, Mini-Circuits, General Dynamics и др.);

Помимо этого, одним из направлений компании «ЭлектроПласт» является направление «Источники питания». Мы предлагаем Вам помощь Конструкторского отдела:

- Подбор оптимального решения, техническое обоснование при выборе компонента;
- Подбор аналогов;
- Консультации по применению компонента;
- Поставка образцов и прототипов;
- Техническая поддержка проекта;
- Защита от снятия компонента с производства.



#### Как с нами связаться

**Телефон:** 8 (812) 309 58 32 (многоканальный)

**Факс:** 8 (812) 320-02-42

**Электронная почта:** [org@eplast1.ru](mailto:org@eplast1.ru)

**Адрес:** 198099, г. Санкт-Петербург, ул. Калинина, дом 2, корпус 4, литера А.