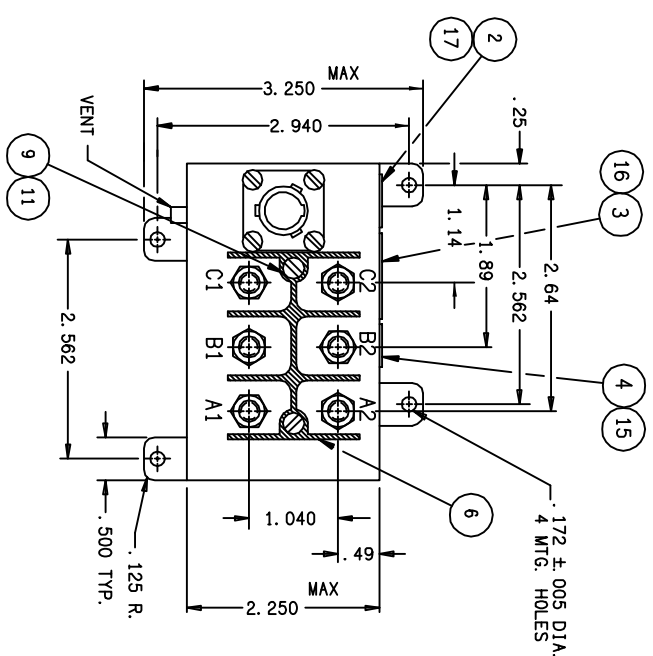


REV.	DESCRIPTION	RELEASED DATE	APPROVED
A	UPDATED DRAWING	97/04/10	RS
B	RELEASED TO PRODUCTION	97/05/20	RS
C	VIBRATION WAS SINE. LIFE AT RATED LOAD ADDED. REF. GRUWMAN ADDED	97/08/22	RS
D	TRIP PTS. 60 AMP WAS 75.300 AMP WAS 250.4.0-6.0 WAS 1.2-2.0.2.0-3.0 WAS 0.34-0.65	98/03/16	RS
E	08-07-1322 3.26 DIM. WAS 3.23	08/10/13	CB



NOTE: FOR PROPER OPERATION, PIN A REQUIRES 18 TO 28 VDC

CONSTRUCTION
MAIN CONTACTS
CONFIGURATION
VOLTAGE (NOM.)
CURRENT RES.
MOTOR RPTURE
OPERATE TIMES:
CLOSING
TRIPPING
OPENING
BRKING
CONTACTS
CONFIGURATION
RESISTANCE
RES. IND.

COIL DATA
DUTY CYCLE
MIN. OPER. VOLTAGE
MAX. OPER. VOLTAGE
RESISTANCE

ENVIRONMENTAL DATA
OPERATING TEMP.
VIBRATION: RANDOM
SHOCK
ALTITUDE
LIFE MECHANICAL
LIFE AT RATED LOAD
WEIGHT MAX.

TRIP POINTS
CURRENT ±10%
60 AMP
150 AMP
300 AMP
500 AMP

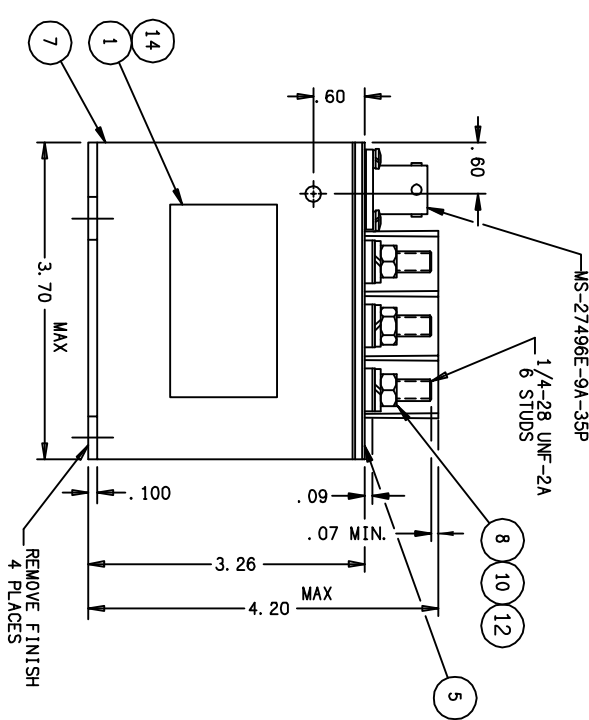
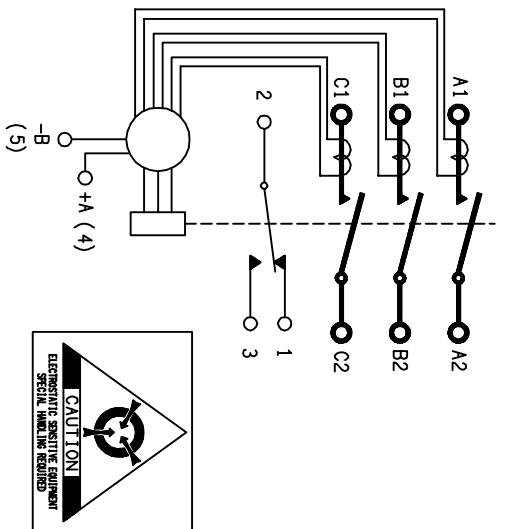
GASKET SEALED (VENTED)
3PST SIDE STABLE
115/208 VAC 400 - 610 HZ
50 AMP 50,000 CYCLES
50 AMP 50,000 CYCLES
500 AMP

SPDT
28 VDC 115 VAC 400 - 610 HZ
5 AMP
3 AMP

CONTINUOUS ECONOMIZED
18VDC AT 85°C
32 VDC
PICKUP - 5.7 OHMS ± 10%
HOLD - 72.0 OHMS ± 10%

-55°C TO +85°C
PER GR835AAU
50g MAX, 10-12 MS SAWTOOTH
60,000 FT. MAX
100,000 CYCLES MIN.
50,000 CYCLES MIN.
1.55 LBS.

TRIP TIME (SECONDS)
8.0 TO 10.0
4.0 TO 6.0
2.0 TO 3.0
0.07 TO 0.20



NO	QTY	PART OR IDENTIFYING NO	NOMENCLATURE OR DESCRIPTION	FCSM NO	DRAWING OR SPECIFICATION	MATERIAL OR NOTE
17	1	39529-024	OVERLAY			
16	1	39529-009	OVERLAY			
15	1	39529-007	OVERLAY			
14	1	39529-001	OVERLAY			
13						
12	6	51807-034	WASHER - LOCK, NO. 1/4, SPLIT			BRONZE
11	2	51804-010	WASHER - LOCK, NO. 4, SPLIT			BRONZE
10	6	51703-064	WASHER - FLAT 1/2 X 17/64 X .032			BRASS
9	2	51204-960	SCREW 4-40 X 7/8 RD. HD.			BRASS
8	6	50407-074	NUT 1-4-28 X 3/8 X 3/16 HEX			BRASS
7	1	43154-050	CONTRACTOR ASSEMBLY - PRI.			
6	1	42726-001	SHIELD - TERMINAL			
5	1	42912-001	PLATE - BASE COVER			
4	1	41211-001	PLATE - WARNING			
3	1	42913-002	PLATE - WIRING DIAGRAM			
2	1	25695-001	PLATE - WARNING			
1	1	16043-001	PLATE - NAME			

UNLESS OTHERWISE SPECIFIED DIMENSIONS ARE IN INCHES TOLERANCES IN

2 PL. DEC. 3 PL. DEC. ANGLES ± 1°

SCALE NONE SHEET

REF. GRUWMAN GR835 AAU

DR BY EAD 97/05/20
CHK BY RS 97/05/20
ENGR EAD 97/05/21
MFG JH 97/05/21

SIZE CODE IDENT
C 74063

DWG NO. RA-3100L

REF TE P/N 1616133-4

Tyco Electronics
175 N. DIAMOND STREET WASHINGTON, OHIO 44002

REMOTE POWER CONTROLLER
115/208 VAC 3PST 50 AMP 093



Компания «ЭлектроПласт» предлагает заключение долгосрочных отношений при поставках импортных электронных компонентов на взаимовыгодных условиях!

Наши преимущества:

- Оперативные поставки широкого спектра электронных компонентов отечественного и импортного производства напрямую от производителей и с крупнейших мировых складов;
- Поставка более 17-ти миллионов наименований электронных компонентов;
- Поставка сложных, дефицитных, либо снятых с производства позиций;
- Оперативные сроки поставки под заказ (от 5 рабочих дней);
- Экспресс доставка в любую точку России;
- Техническая поддержка проекта, помощь в подборе аналогов, поставка прототипов;
- Система менеджмента качества сертифицирована по Международному стандарту ISO 9001;
- Лицензия ФСБ на осуществление работ с использованием сведений, составляющих государственную тайну;
- Поставка специализированных компонентов (Xilinx, Altera, Analog Devices, Intersil, Interpoint, Microsemi, Aeroflex, Peregrine, Syfer, Eurofarad, Texas Instrument, Miteq, Cobham, E2V, MA-COM, Hittite, Mini-Circuits, General Dynamics и др.);

Помимо этого, одним из направлений компании «ЭлектроПласт» является направление «Источники питания». Мы предлагаем Вам помощь Конструкторского отдела:

- Подбор оптимального решения, техническое обоснование при выборе компонента;
- Подбор аналогов;
- Консультации по применению компонента;
- Поставка образцов и прототипов;
- Техническая поддержка проекта;
- Защита от снятия компонента с производства.



Как с нами связаться

Телефон: 8 (812) 309 58 32 (многоканальный)

Факс: 8 (812) 320-02-42

Электронная почта: org@eplast1.ru

Адрес: 198099, г. Санкт-Петербург, ул. Калинина, дом 2, корпус 4, литера А.