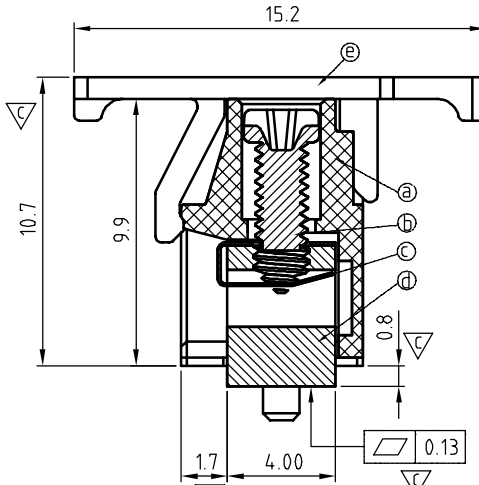
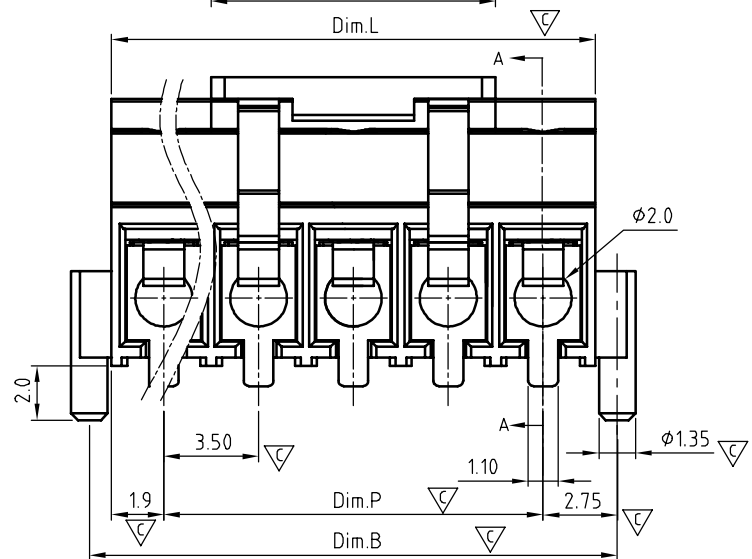


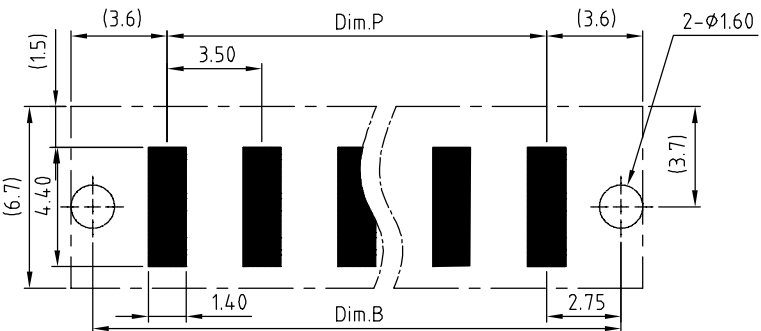
Note: 3P Cover for odd poles  
2p Cover for even poles

10.5

Dim.L



SECTION A-A



P.C.B LAYOUT

N = Number of poles

$$\text{Dim.L} = N \times 3.5 + 0.35$$

$$\text{Dim.P} = (N - 1) \times 3.5$$

$$\text{Dim.B} = (N - 1) \times 3.5 + 5.5$$

Dim. Poles	Dim.L	Dim.P	Dim.B
2-6p	±0.25	±0.20	±0.20
7-12p	±0.30	±0.25	±0.25
13-16p	±0.35	±0.30	±0.30

SIGN	DATE	DESCRIPTION	APPROVER
△	04/05`12	Operating temperature is changed from -45°C to +130°C to -45°C to +65°C	Guoxue
△	04/05`12	The PART NO is changed	Guoxue
△	04/05`12	The Material is changed	Guoxue

THIS IS CAD DRAWING, DO NOT REVISE MANUALLY!!!

Materials

- △ Item ① Terminal body: High temp. polyamide (UL94V-0)
- Item ② Terminal screw: Steel Zinc plating "+/-" slot type
- Item ③ Wire guard: Stainless steel
- Item ④ Terminal: Brass (CuZn) Tin Plated
- Item ⑤ Terminal Cover: High temp. polyamide (UL94V-0)

Electrical UL

- Voltage rating: 150VAC
- Current rating: 10A
- Wire range:
  - Solid wire (AWG): 16-26
  - Stranded wire (AWG): 16-26
- Torque (Lb-In): 2.0
- Screw: M2.0
- Wire strip length: 5-6mm
- Withstanding Voltage: 1.6KV
- Operating temperature: -45°C to +65°C
- Soldering temperature: 280°C/10 Sec
- Safety Approval:
  - Critical dimension: ∇
  - Part No:

△ EC xx 10 x 1 Bxxx G

Solid block  
02 2 POLES  
03 3 POLES  
...  
16 16 POLES

COLOR  
0 Black (RAL9005)

B00A "①" Logo  
B00A "ANY" Logo  
...  
Any special item by customer request, please contact sales department

RoHS compliant (lead<4%)  
In copper Alloy

**ANYTEK**

**CUSTOMER COPY**

ALL RIGHTS RESERVED. REPRODUCTION OR ISSUE TO THIRD PARTIES IN ANY FORM WHATSOEVER IS NOT PERMITTED WITHOUT WRITTEN AUTHORITY FROM THE PROPRIETOR. PROPERTY OF ANYTEK TECHNOLOGY CO., LTD

TITLE		EC 3.5 Series "+/-" Screw With pillar (With cover & tape reel)			
PART NO.		ECxxx10x1BxxxG		DWG NO.	8EC0007
APPROVED	CHECKED	DESIGNED	DRAWN	CUST NO.	
		Guoxue 2012.07.28	Guoxue 2012.07.28		Tolerance
					UNIT: mm SCALE: NONE SHEET: 01/01 REV.: B



Компания «ЭлектроПласт» предлагает заключение долгосрочных отношений при поставках импортных электронных компонентов на взаимовыгодных условиях!

Наши преимущества:

- Оперативные поставки широкого спектра электронных компонентов отечественного и импортного производства напрямую от производителей и с крупнейших мировых складов;
- Поставка более 17-ти миллионов наименований электронных компонентов;
- Поставка сложных, дефицитных, либо снятых с производства позиций;
- Оперативные сроки поставки под заказ (от 5 рабочих дней);
- Экспресс доставка в любую точку России;
- Техническая поддержка проекта, помощь в подборе аналогов, поставка прототипов;
- Система менеджмента качества сертифицирована по Международному стандарту ISO 9001;
- Лицензия ФСБ на осуществление работ с использованием сведений, составляющих государственную тайну;
- Поставка специализированных компонентов (Xilinx, Altera, Analog Devices, Intersil, Interpoint, Microsemi, Aeroflex, Peregrine, Syfer, Eurofarad, Texas Instrument, Miteq, Cobham, E2V, MA-COM, Hittite, Mini-Circuits, General Dynamics и др.);

Помимо этого, одним из направлений компании «ЭлектроПласт» является направление «Источники питания». Мы предлагаем Вам помощь Конструкторского отдела:

- Подбор оптимального решения, техническое обоснование при выборе компонента;
- Подбор аналогов;
- Консультации по применению компонента;
- Поставка образцов и прототипов;
- Техническая поддержка проекта;
- Защита от снятия компонента с производства.



#### Как с нами связаться

**Телефон:** 8 (812) 309 58 32 (многоканальный)

**Факс:** 8 (812) 320-02-42

**Электронная почта:** [org@eplast1.ru](mailto:org@eplast1.ru)

**Адрес:** 198099, г. Санкт-Петербург, ул. Калинина, дом 2, корпус 4, литера А.