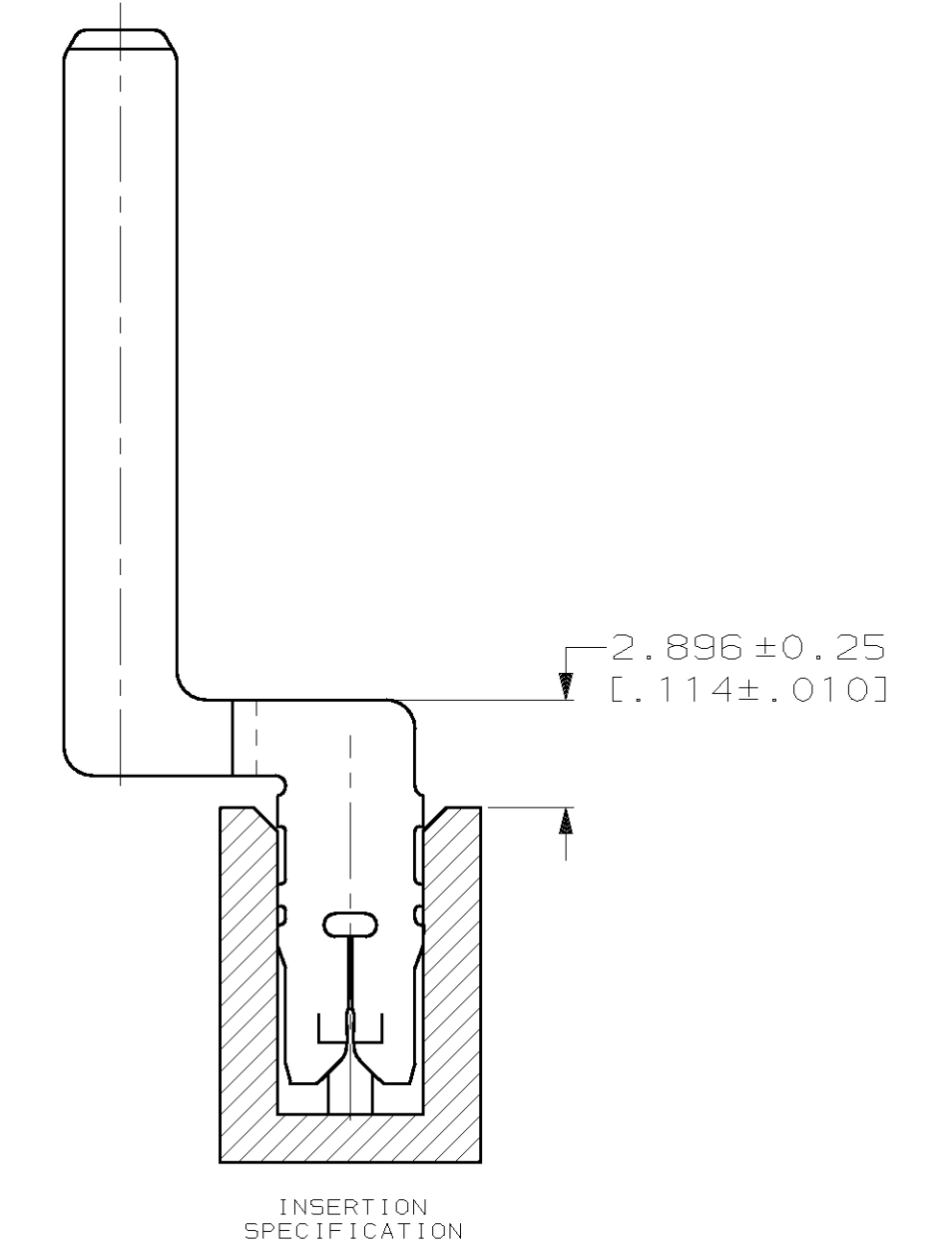
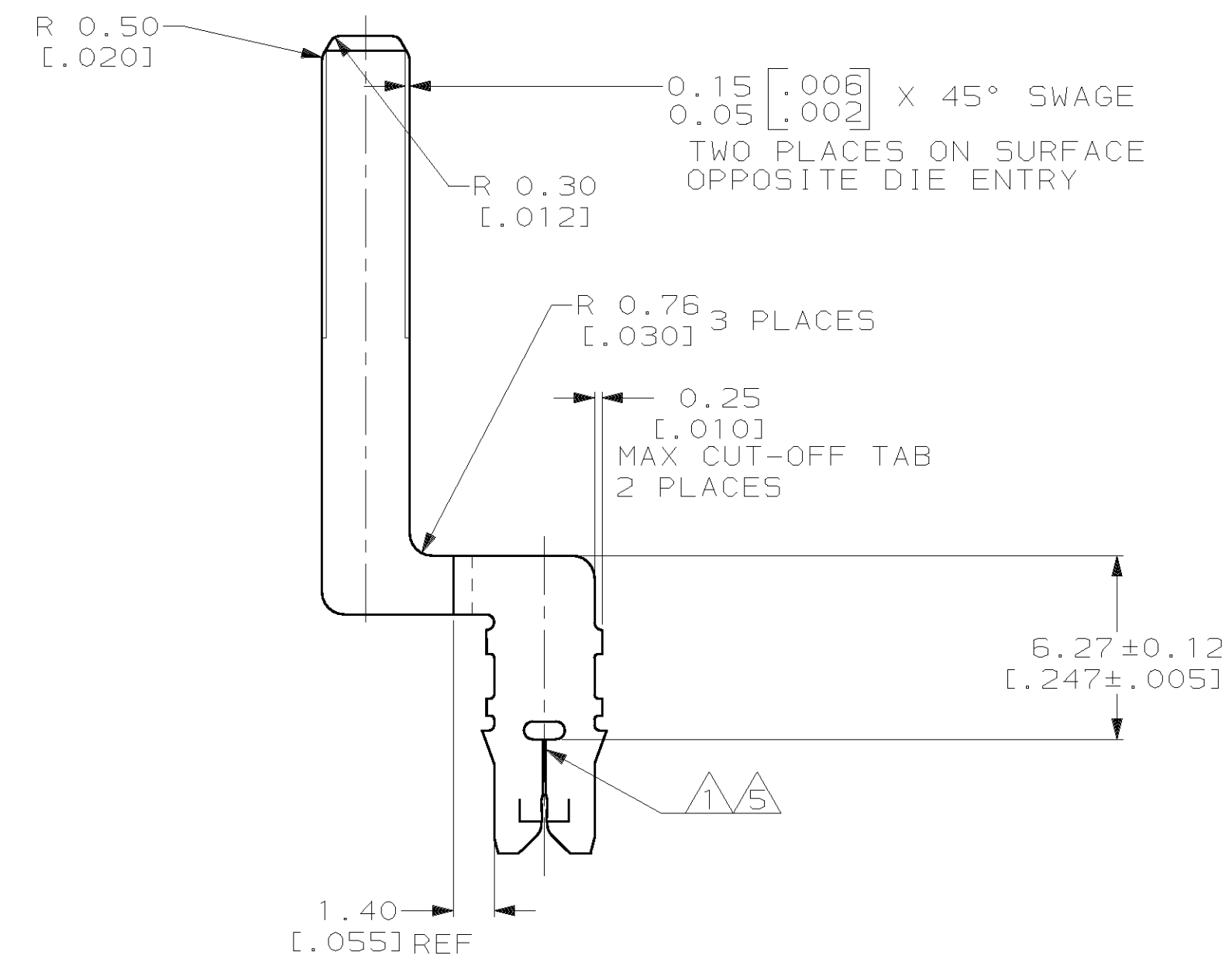
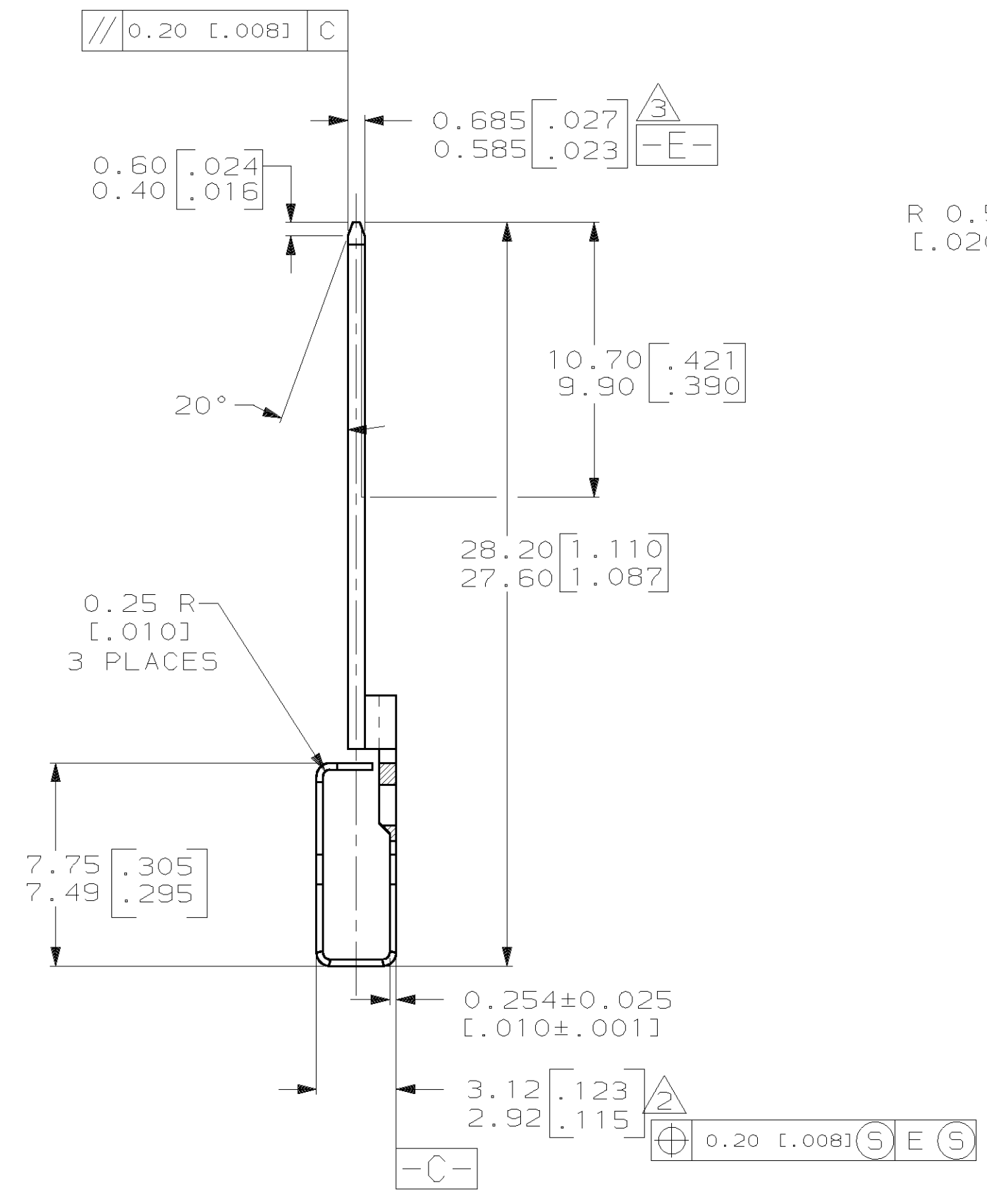
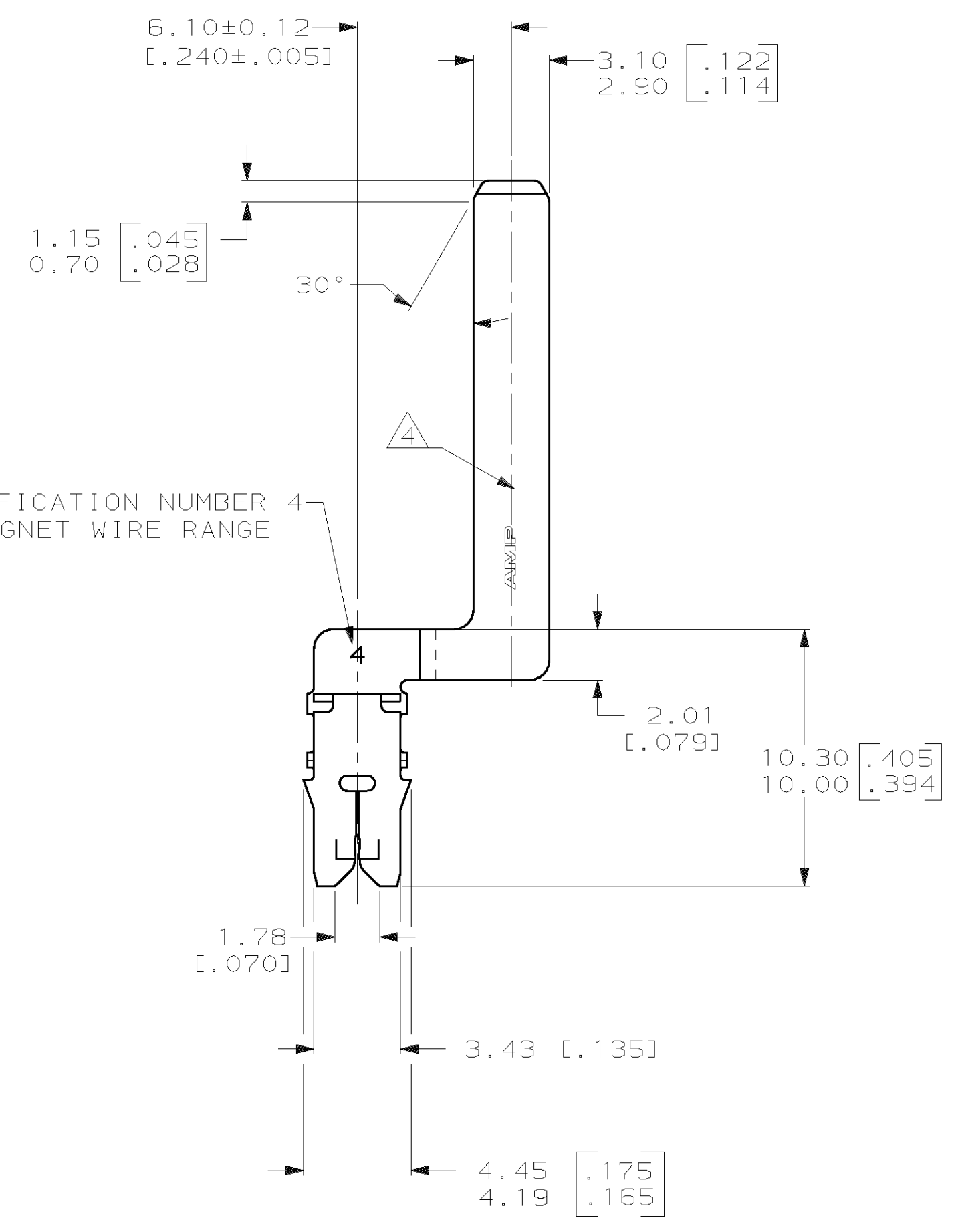
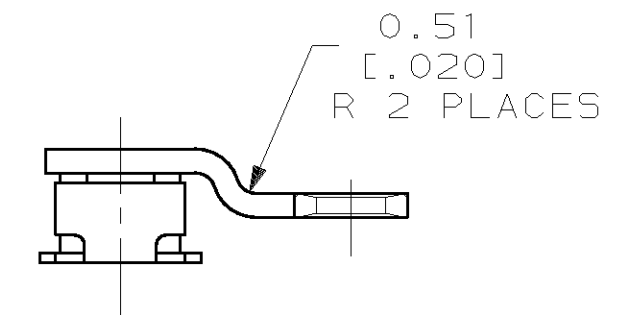
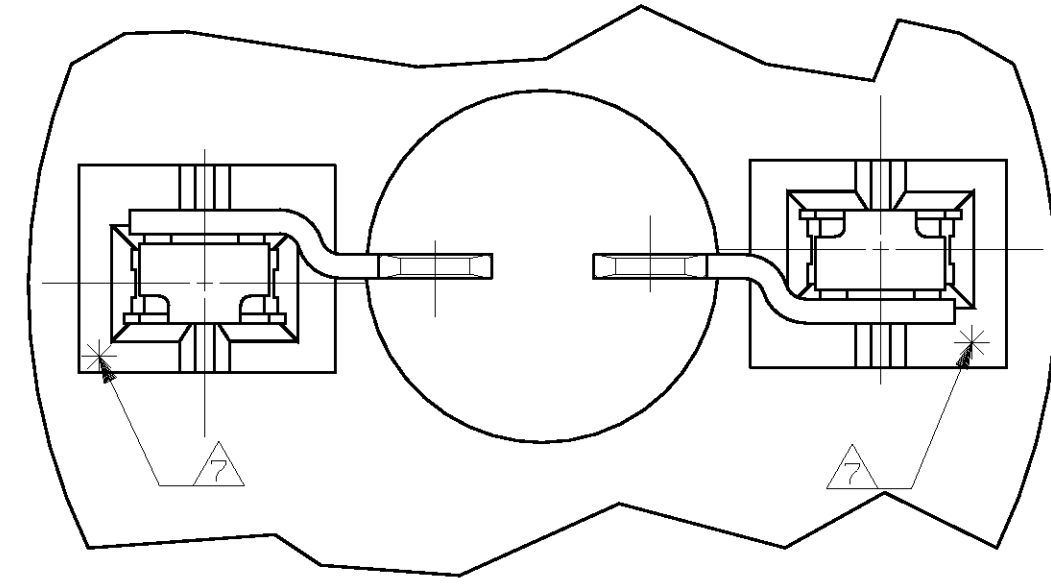


LOC		DIST		REVISIONS			
AF	50	TR	LTR	DESCRIPTION	DATE	OWN	APVD
		A		REV PER 061A-0055-98	5FE898	RG	NN

- 1 SLOT TERMINATES A SINGLE 0.20mm DIA [#32] AWG COPPER MAGNET WIRE.
- 2 BOX TO MEET THIS DIMENSION WHEN INSERTED INTO A CAVITY 3.12 [.123] DEEP.
- 3 SYMMETRY TO BE MEASURED AT THE "NOSE" OF THE BOX.
- 4 MEASURE PLATING THICKNESS ON THE TAB, FORMED SIDE OF THE TERMINAL.
- 5 SLOT MUST ACCEPT A 0.089 [.0035] DIA PIN GAGE; SLOT MUST NOT ACCEPT A 0.18 [.007] DIA PIN GAGE. MEASURE ONE BEAM AT A TIME.
- 6 0.00254-0.006 [.000100-.000250] THICK TIN PLATE
- 7 POINT OF MEASUREMENT, LOCATED APPROXIMATELY AS SHOWN



1217032-1
PART NUMBER

THIS DRAWING IS A CONTROLLED DOCUMENT.		DWN R. GRZYBOWSKI 24NOV97	AMP Incorporated Harrisburg, PA 17105-3608	
DIMENSIONS mm (INCHES)		CHK M. S. FEHER 24NOV97	NAME NELSON F. NEFF	
TOLERANCES UNLESS OTHERWISE SPECIFIED:		PRODUCT SPEC 108-2012	TAB, 3.00 [.118] CONNECTING, LOOSE PIECE, MAG-MATE™	
0 PLC ±.010		APPLICATION SPEC 114-2046	RESTRICTED TO	
1 PLC ±.0075		SIZE A1	CAGE CODE 00779	
2 PLC ±.005		WEIGHT -	DRAWING NO 1217032	
3 PLC ±.0025		CUSTOMER DRAWING	SCALE 5:1	
4 PLC ±.0015			SHEET 1 OF 1	
ANGLES 43°			REV A	
FINISH A				
MATERIAL H04 PRE-MILLED BRASS				



Компания «ЭлектроПласт» предлагает заключение долгосрочных отношений при поставках импортных электронных компонентов на взаимовыгодных условиях!

Наши преимущества:

- Оперативные поставки широкого спектра электронных компонентов отечественного и импортного производства напрямую от производителей и с крупнейших мировых складов;
- Поставка более 17-ти миллионов наименований электронных компонентов;
- Поставка сложных, дефицитных, либо снятых с производства позиций;
- Оперативные сроки поставки под заказ (от 5 рабочих дней);
- Экспресс доставка в любую точку России;
- Техническая поддержка проекта, помощь в подборе аналогов, поставка прототипов;
- Система менеджмента качества сертифицирована по Международному стандарту ISO 9001;
- Лицензия ФСБ на осуществление работ с использованием сведений, составляющих государственную тайну;
- Поставка специализированных компонентов (Xilinx, Altera, Analog Devices, Intersil, Interpoint, Microsemi, Aeroflex, Peregrine, Syfer, Eurofarad, Texas Instrument, Miteq, Cobham, E2V, MA-COM, Hittite, Mini-Circuits, General Dynamics и др.);

Помимо этого, одним из направлений компании «ЭлектроПласт» является направление «Источники питания». Мы предлагаем Вам помощь Конструкторского отдела:

- Подбор оптимального решения, техническое обоснование при выборе компонента;
- Подбор аналогов;
- Консультации по применению компонента;
- Поставка образцов и прототипов;
- Техническая поддержка проекта;
- Защита от снятия компонента с производства.



Как с нами связаться

Телефон: 8 (812) 309 58 32 (многоканальный)

Факс: 8 (812) 320-02-42

Электронная почта: org@eplast1.ru

Адрес: 198099, г. Санкт-Петербург, ул. Калинина, дом 2, корпус 4, литера А.