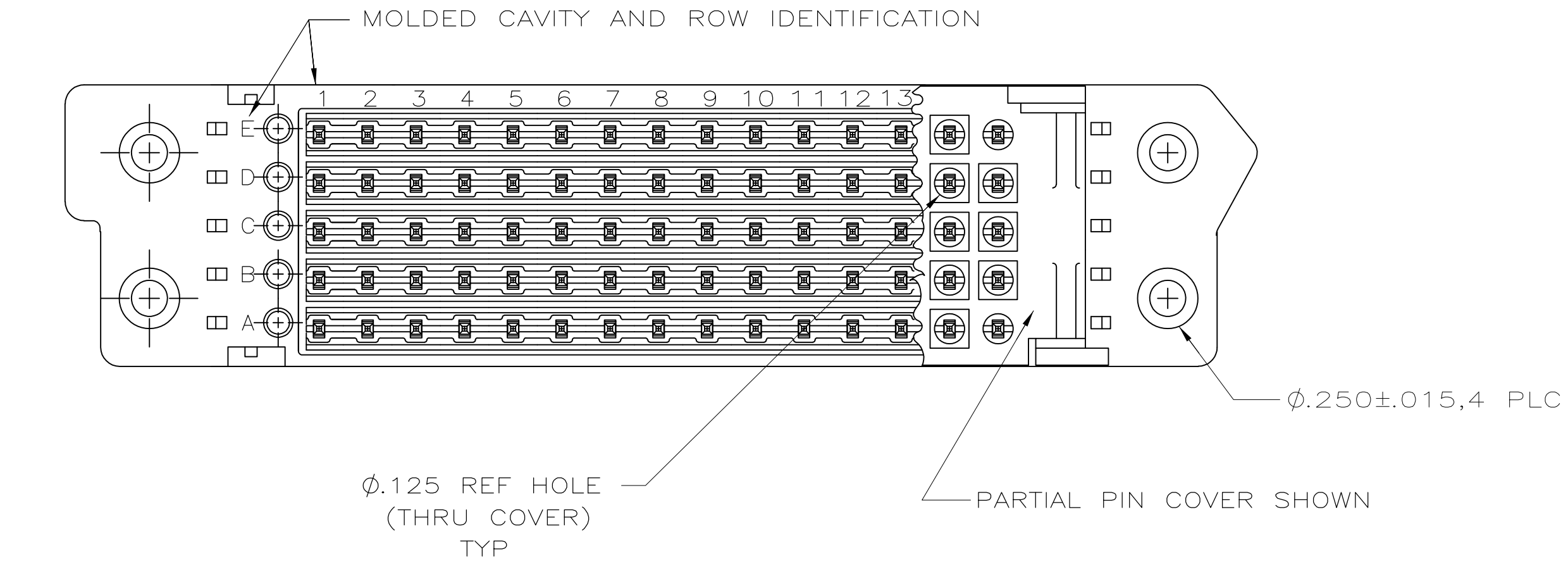
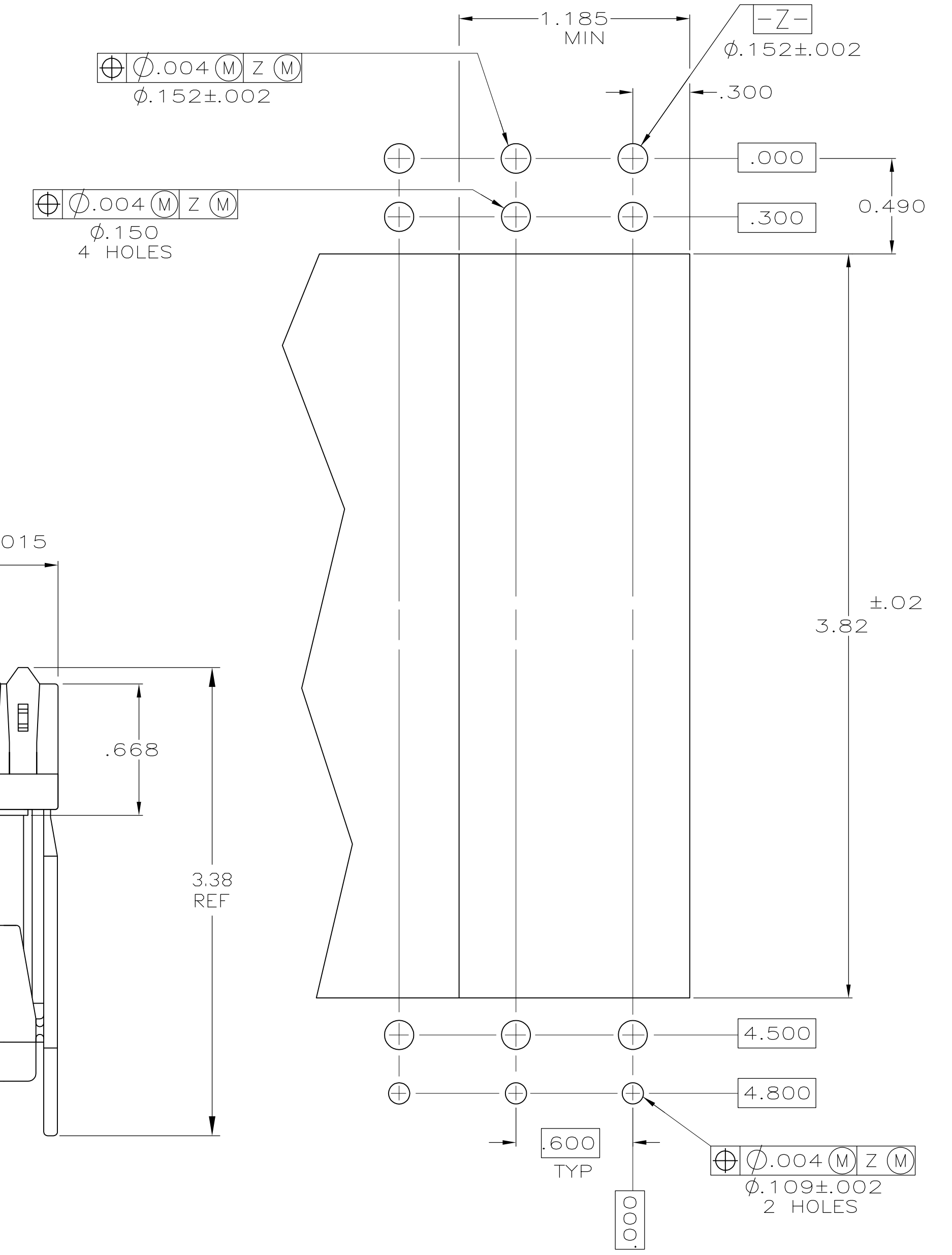
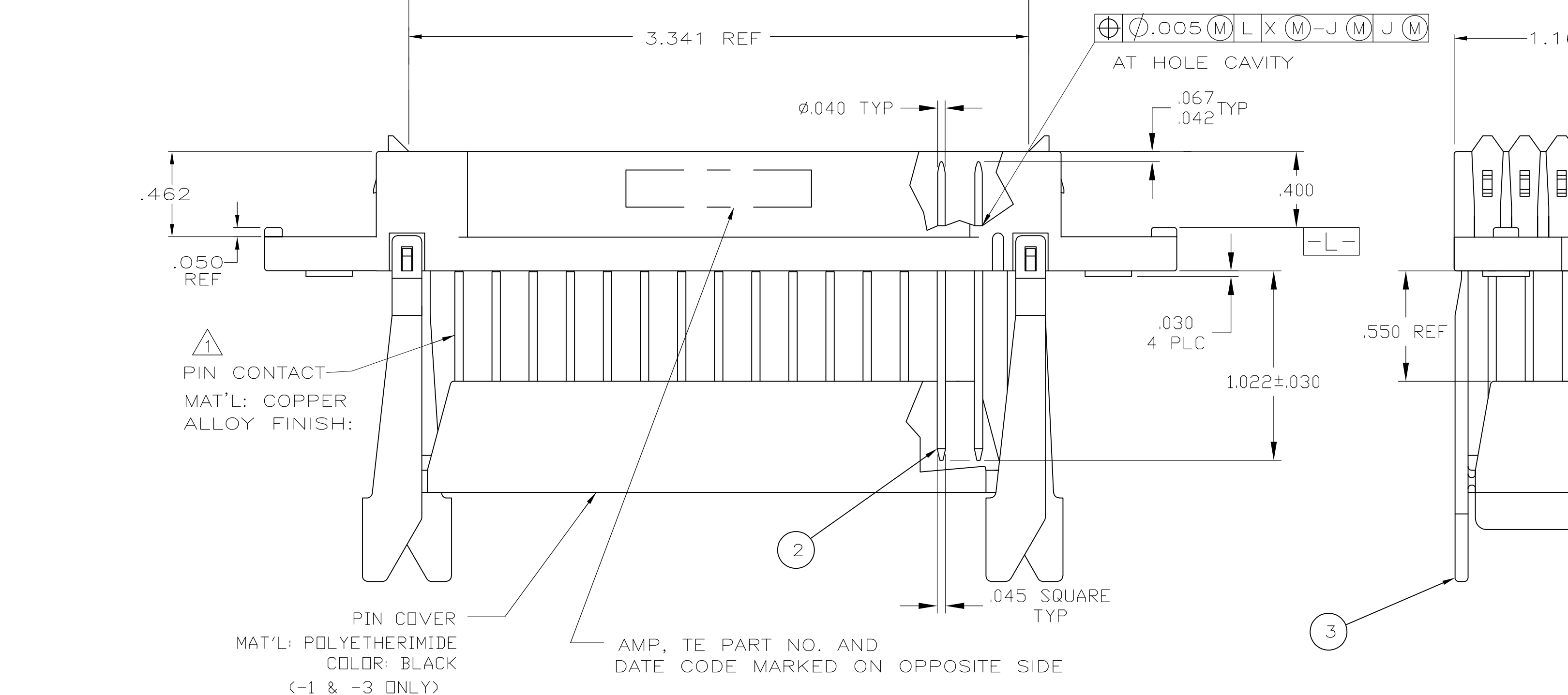


1. PLATED GOLD .000050 THK. FOR A LENGTH OF .343 FROM MATING END OF CONTACT WITH POINT OF MEASUREMENT .150±.025 FROM MATING END OF CONTACT. REMAINDER PLATED TIN-LEAD .000100 TO .000300 THK, WITH POINT OF MEASUREMENT .100±.025 FROM TRANSITION TO WRAP POST. ENTIRE CONTACT IS UNDERPLATED NICKEL .000050 MIN THK.

2. REPLACEMENT CONTACT, P/N 213400-3.



-	1	-	1	COVER, PIN
75	75	75	75	CONTACT, PIN
1	1	1	1	HOUSING, RECEPTACLE
-4	-3	-2	-1	DESCRIPTION

QUANTITY FOR ASSY

THIS DRAWING IS A CONTROLLED DOCUMENT.

DIMENSIONS: INCHES	TOLERANCES UNLESS OTHERWISE SPECIFIED:	DWN: D. STAHL 1-26-87	CHK: H.R. SHAFFER 1-26-87	APPRO: K. AYER 1-26-87	NAME: ASSEMBLY, RECEPTACLE, 75 POSITION, W.I.U. CONNECTOR
Ø	0 PLC ± -	SIZE: A1	CAGE CODE: 00779	DRAWING NO: 213396	RESTRICTED TO: -
	1 PLC ± -	WEIGHT: -	SCALE: -	SHEET: 1 of 1	REV: P
	2 PLC ± -	CUSTOMER DRAWING			
	3 PLC ± .010				
	4 PLC ± -				
	ANGLES ± -				
	FINISH SEE CALL OUT				

Tyco Electronics Corporation  
 Harrisburg, PA 17105-3608



Компания «ЭлектроПласт» предлагает заключение долгосрочных отношений при поставках импортных электронных компонентов на взаимовыгодных условиях!

Наши преимущества:

- Оперативные поставки широкого спектра электронных компонентов отечественного и импортного производства напрямую от производителей и с крупнейших мировых складов;
- Поставка более 17-ти миллионов наименований электронных компонентов;
- Поставка сложных, дефицитных, либо снятых с производства позиций;
- Оперативные сроки поставки под заказ (от 5 рабочих дней);
- Экспресс доставка в любую точку России;
- Техническая поддержка проекта, помощь в подборе аналогов, поставка прототипов;
- Система менеджмента качества сертифицирована по Международному стандарту ISO 9001;
- Лицензия ФСБ на осуществление работ с использованием сведений, составляющих государственную тайну;
- Поставка специализированных компонентов (Xilinx, Altera, Analog Devices, Intersil, Interpoint, Microsemi, Aeroflex, Peregrine, Syfer, Eurofarad, Texas Instrument, Miteq, Cobham, E2V, MA-COM, Hittite, Mini-Circuits, General Dynamics и др.);

Помимо этого, одним из направлений компании «ЭлектроПласт» является направление «Источники питания». Мы предлагаем Вам помощь Конструкторского отдела:

- Подбор оптимального решения, техническое обоснование при выборе компонента;
- Подбор аналогов;
- Консультации по применению компонента;
- Поставка образцов и прототипов;
- Техническая поддержка проекта;
- Защита от снятия компонента с производства.



#### Как с нами связаться

**Телефон:** 8 (812) 309 58 32 (многоканальный)

**Факс:** 8 (812) 320-02-42

**Электронная почта:** [org@eplast1.ru](mailto:org@eplast1.ru)

**Адрес:** 198099, г. Санкт-Петербург, ул. Калинина, дом 2, корпус 4, литера А.