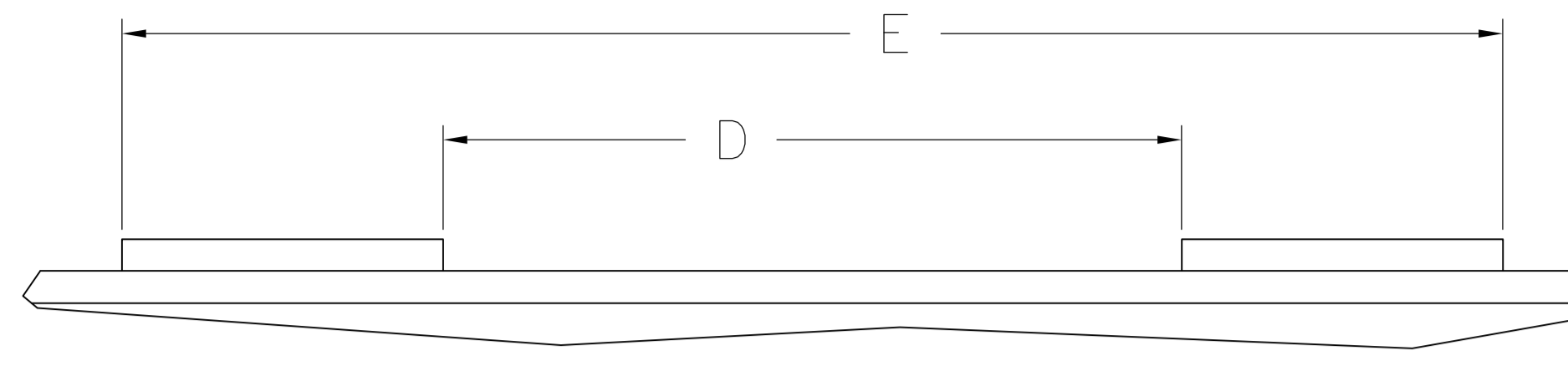
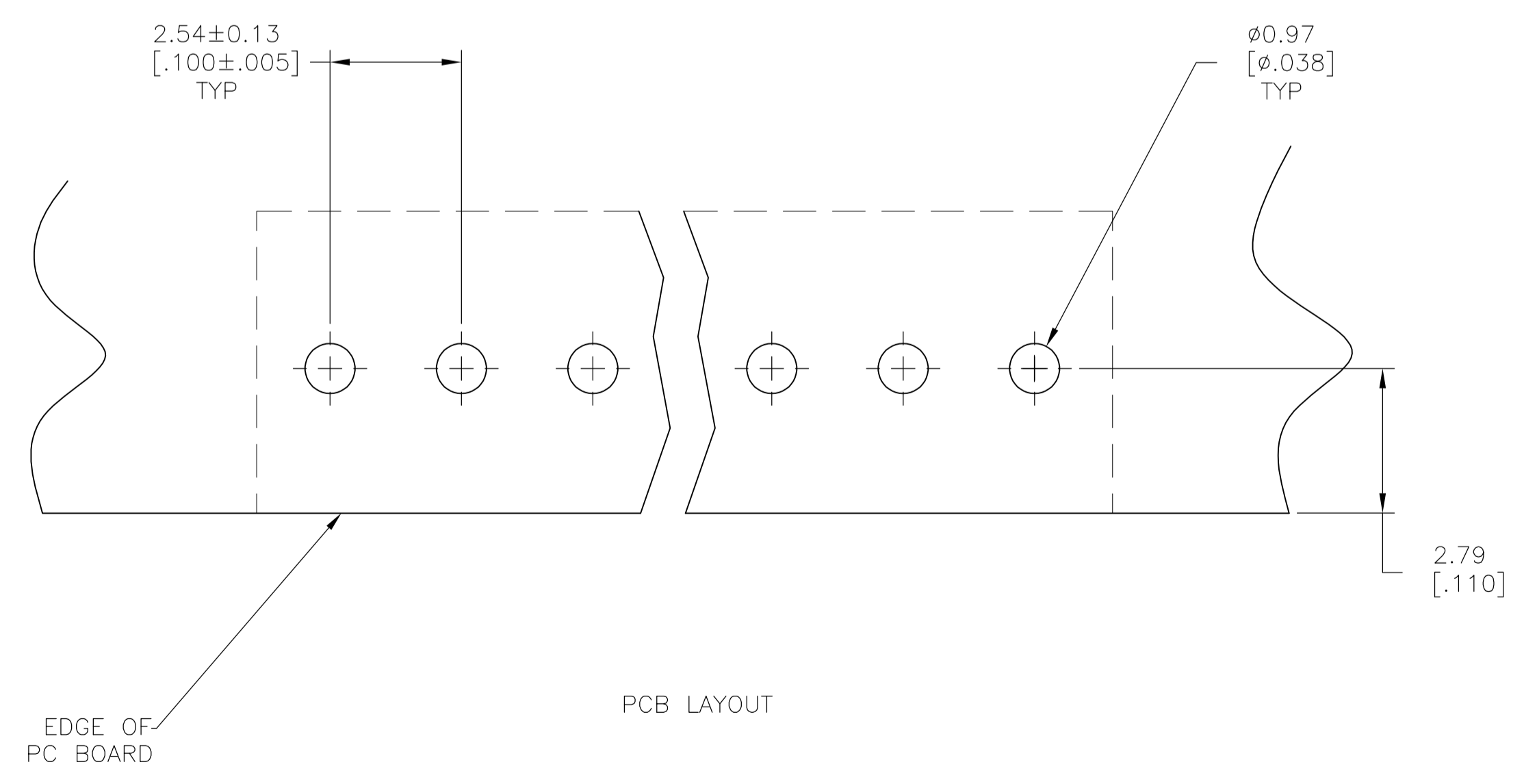
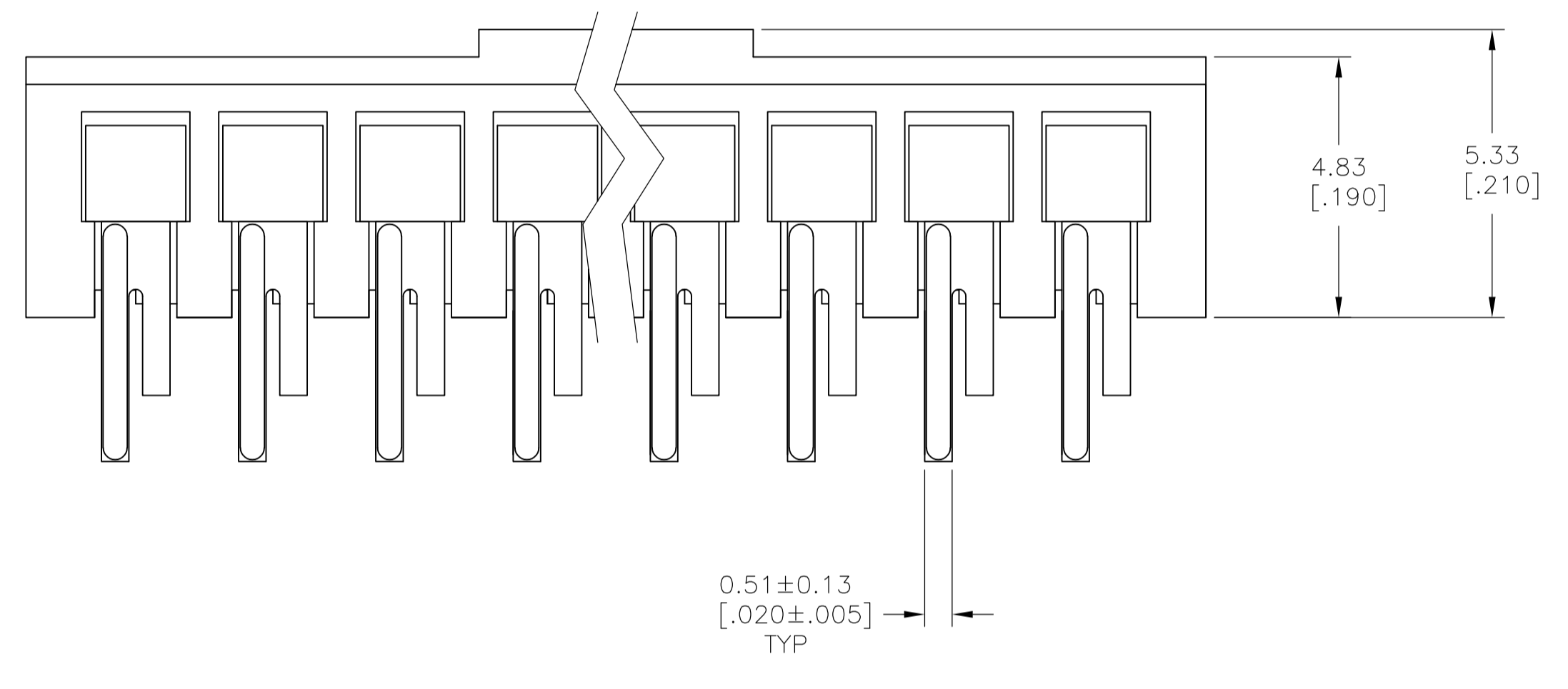
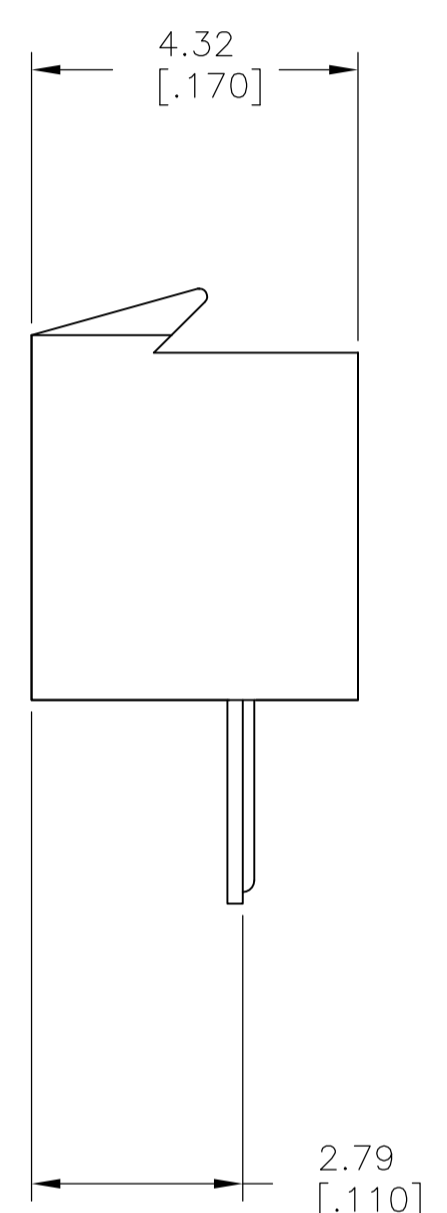
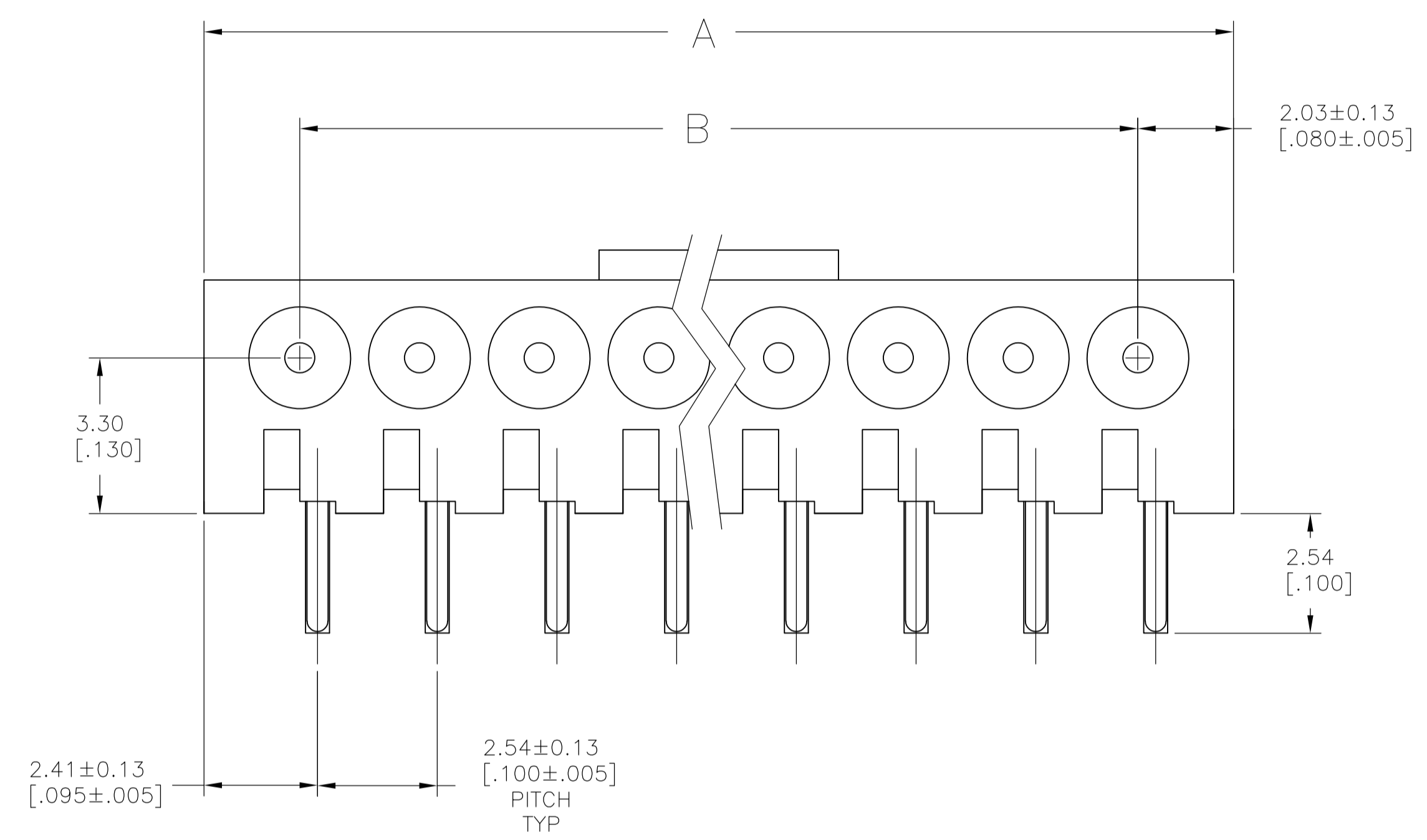


SINGLE LATCH



DUAL LATCH

- 1 MATERIAL:  
HOUSING: 30% GF POLYESTER, COLOR: BLUE.  
CONTACTS: COPPER ALLOY
- 2 FINISH: 2.54 $\mu$ m [.000100] MIN THICK MATTE TIN OVER  
2.54 $\mu$ m [.000100] MIN THICK NICKEL UNDERPLATE.
- 3. PACKAGED IN TUBES



PCB LAYOUT

42.16 (1.660)	32.00 (1.260)	N/A	58.42 (2.300)	62.48 (2.460)	24	FHS-24LF	1888290-9
32.00 (1.260)	21.84 (0.860)	N/A	48.26 (1.900)	52.32 (2.060)	20	FHS-20LF	1888290-8
32.00 (1.260)	21.84 (0.860)	N/A	43.18 (1.700)	47.25 (1.860)	18	FHS-18LF	1888290-7
21.84 (0.860)	11.68 (0.460)	N/A	38.10 (1.500)	42.16 (1.660)	16	FHS-16LF	1888290-6
21.84 (0.860)	11.68 (0.460)	N/A	33.02 (1.300)	37.08 (1.460)	14	FHS-14LF	1888290-5
			27.94 (1.100)	32.00 (1.260)	12	FHS-12LF	1888290-4
N/A	N/A	7.62 (0.300)	22.86 (0.900)	26.92 (1.060)	10	FHS-10LF	1888290-3
N/A	N/A	7.62 (0.300)	20.32 (0.800)	24.38 (0.960)	9	FHS-09LF	1888290-2
N/A	N/A	5.08 (0.200)	17.78 (0.700)	21.84 (0.860)	8	FHS-08LF	1888290-1
E	D	C	B	A	NO OF POSN	T&B CATALOG NUMBER REF	TE PART NUMBER

OBSOLETE

THIS DRAWING IS A CONTROLLED DOCUMENT.

DIMENSIONS:	TOLERANCES UNLESS OTHERWISE SPECIFIED:	DIN D1 MCMASTER 06JUN06	 TE Connectivity
mm [INCHES]	0 PLC ± -	06JUN06	
	1 PLC ± -	06JUN06	NAME ASSEMBLY, RIGHT ANGLE SOCKET CONNECTOR
	2 PLC ± ±.25[.010]	06JUN06	
	3 PLC ± -		PRODUCT SPEC APPLICATION SPEC
	4 PLC ± -		
MATERIAL	FINISH	WEIGHT	RESTRICTED TO
		A1 00779 C=1888290	

CUSTOMER DRAWING SCALE 10:1 SHEET 1 OF 1 REV C



Компания «ЭлектроПласт» предлагает заключение долгосрочных отношений при поставках импортных электронных компонентов на взаимовыгодных условиях!

Наши преимущества:

- Оперативные поставки широкого спектра электронных компонентов отечественного и импортного производства напрямую от производителей и с крупнейших мировых складов;
- Поставка более 17-ти миллионов наименований электронных компонентов;
- Поставка сложных, дефицитных, либо снятых с производства позиций;
- Оперативные сроки поставки под заказ (от 5 рабочих дней);
- Экспресс доставка в любую точку России;
- Техническая поддержка проекта, помощь в подборе аналогов, поставка прототипов;
- Система менеджмента качества сертифицирована по Международному стандарту ISO 9001;
- Лицензия ФСБ на осуществление работ с использованием сведений, составляющих государственную тайну;
- Поставка специализированных компонентов (Xilinx, Altera, Analog Devices, Intersil, Interpoint, Microsemi, Aeroflex, Peregrine, Syfer, Eurofarad, Texas Instrument, Miteq, Cobham, E2V, MA-COM, Hittite, Mini-Circuits, General Dynamics и др.);

Помимо этого, одним из направлений компании «ЭлектроПласт» является направление «Источники питания». Мы предлагаем Вам помощь Конструкторского отдела:

- Подбор оптимального решения, техническое обоснование при выборе компонента;
- Подбор аналогов;
- Консультации по применению компонента;
- Поставка образцов и прототипов;
- Техническая поддержка проекта;
- Защита от снятия компонента с производства.



#### Как с нами связаться

**Телефон:** 8 (812) 309 58 32 (многоканальный)

**Факс:** 8 (812) 320-02-42

**Электронная почта:** [org@eplast1.ru](mailto:org@eplast1.ru)

**Адрес:** 198099, г. Санкт-Петербург, ул. Калинина, дом 2, корпус 4, литера А.