

4

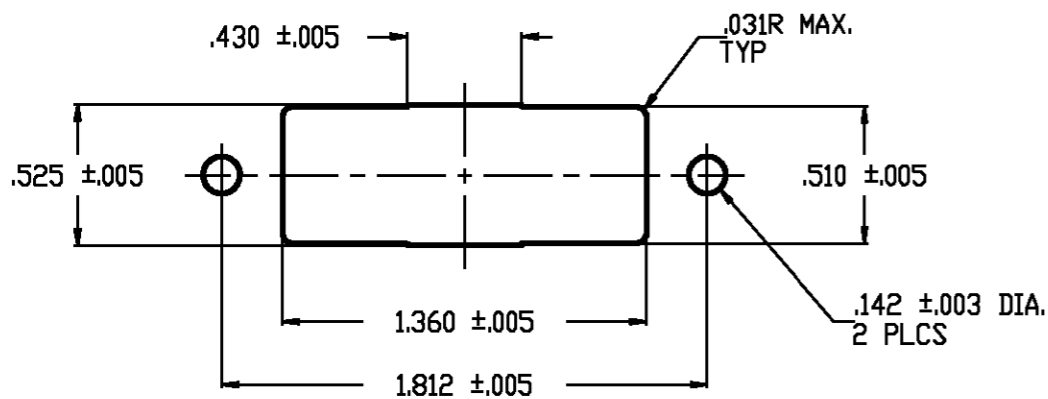
3

2

1

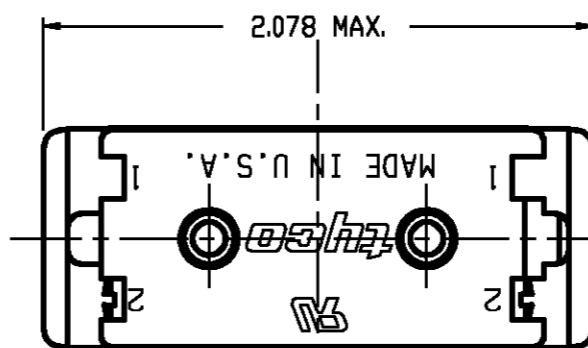
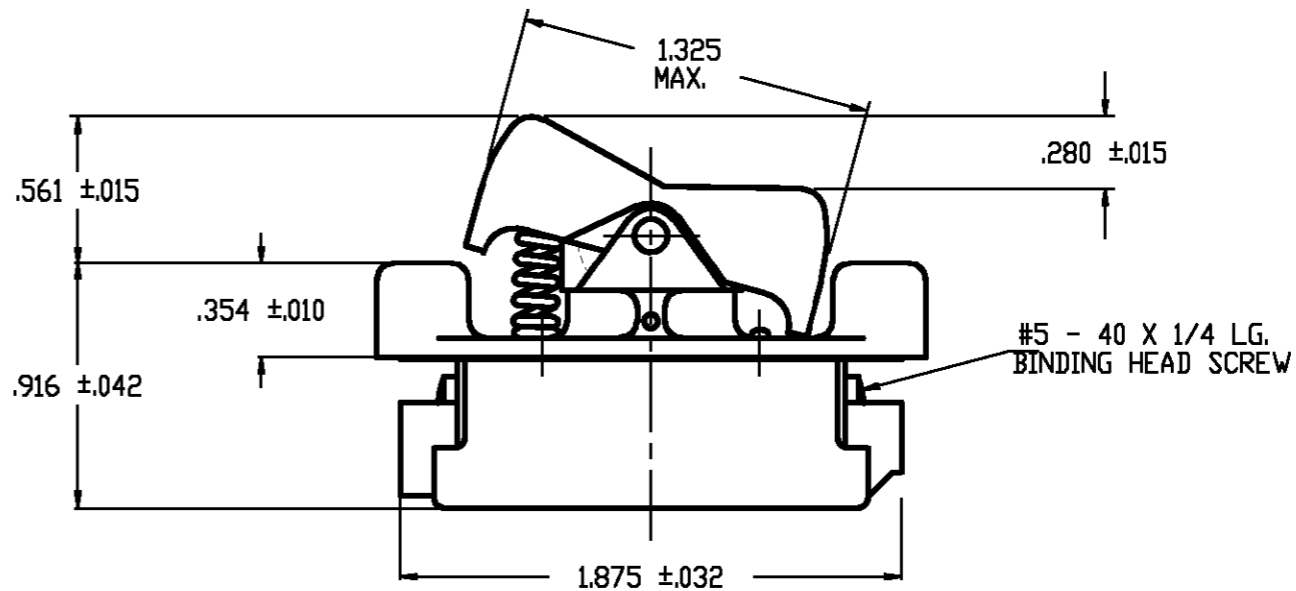
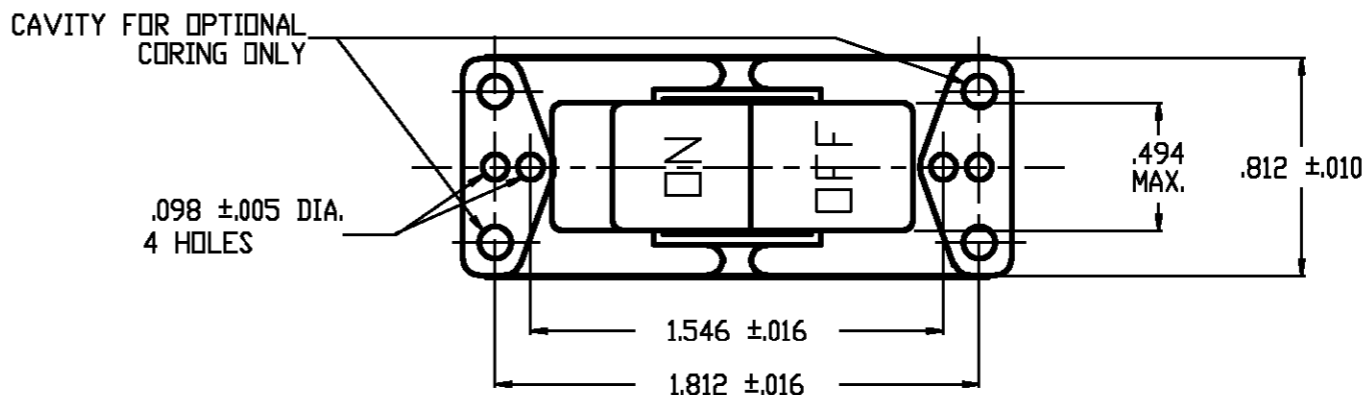
THIS DRAWING IS UNPUBLISHED. RELEASED FOR PUBLICATION
© COPYRIGHT BY TYCO ELECTRONICS CORPORATION. ALL RIGHTS RESERVED.

LOC	DIST	REVISIONS					
AD	00	P	LTR	DESCRIPTION	DATE	DWN	APVD
		A		ECOG3G-0016-01	25MAY01	WL	WBH



PANEL CUTOUT

NOTE:
1. SWITCH RATED AT 8A 250V 16A 125V 1HP 125V.



91-572

TYCO NO. 1520238-9
(ARAB NO. 8909K13)

THIS DRAWING IS A CONTROLLED DOCUMENT.		DWN	W. HANSON	12SEP95	Tyco Electronics Corporation Arab, AL 35016		
DIMENSIONS: INCHES		CHK	W. Leonard	13SEP95	NAME ALL PLASTIC ROCKER SWITCH		
TOLERANCES UNLESS OTHERWISE SPECIFIED:		APVD	M.R. DUMMER	13SEP95	SIZE		
0 PLC ± -		PRODUCT SPEC			CAGE CODE	DRAWING NO	RESTRICTED TO
1 PLC ± -		APPLICATION SPEC			A3	00779	C-1520238
2 PLC ± -		WEIGHT			SCALE 1:1		
3 PLC ± -				SHEET 4 OF 4		REV A	
4 PLC ± -				CUSTOMER DRAWING			
ANGLES ± -							
FINISH							
MATERIAL							

4

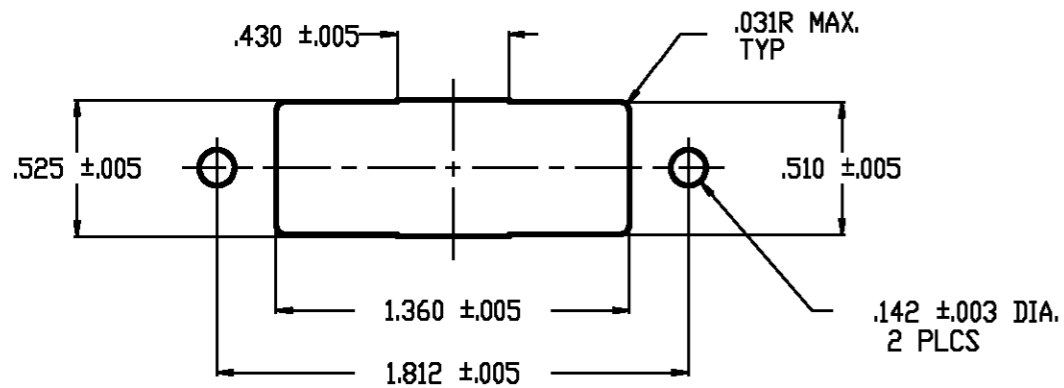
3

2

1

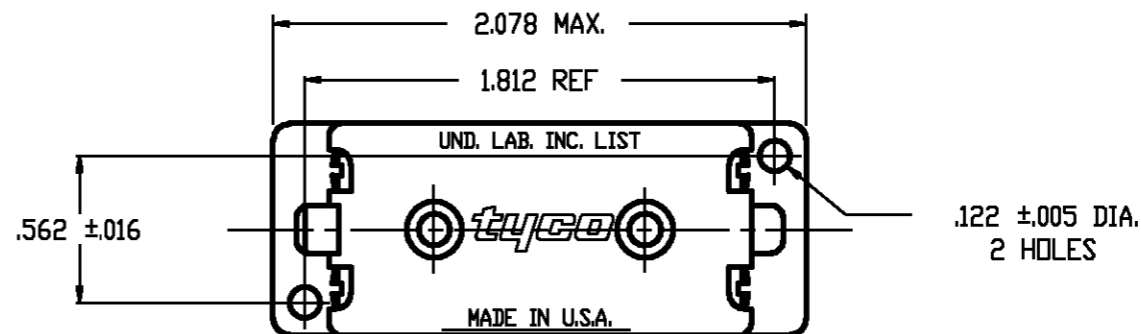
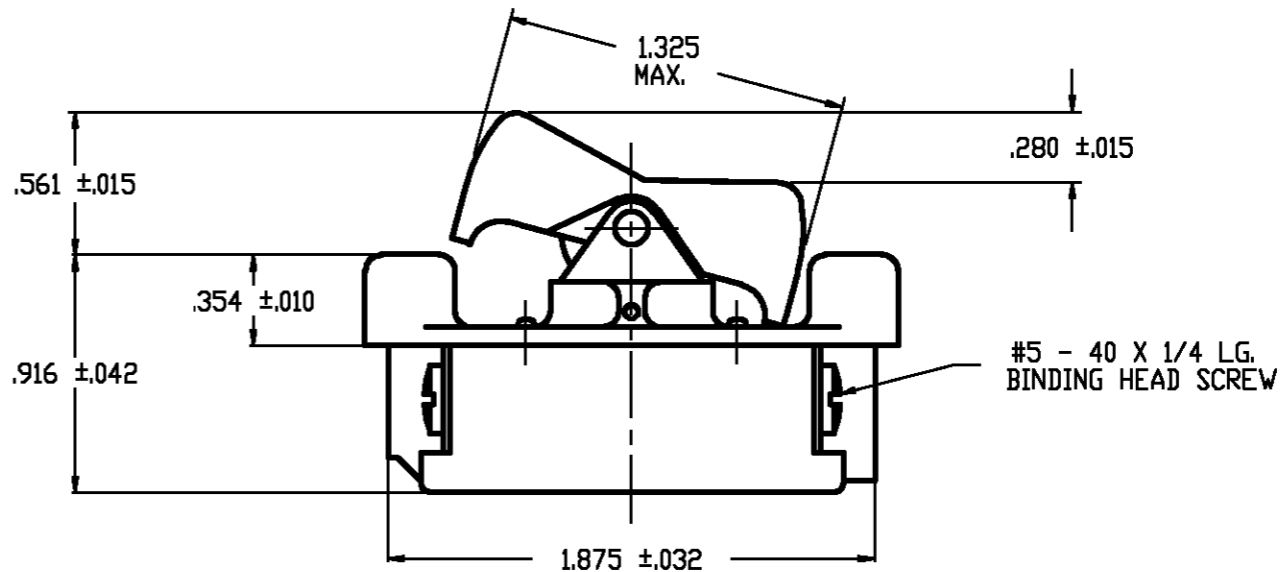
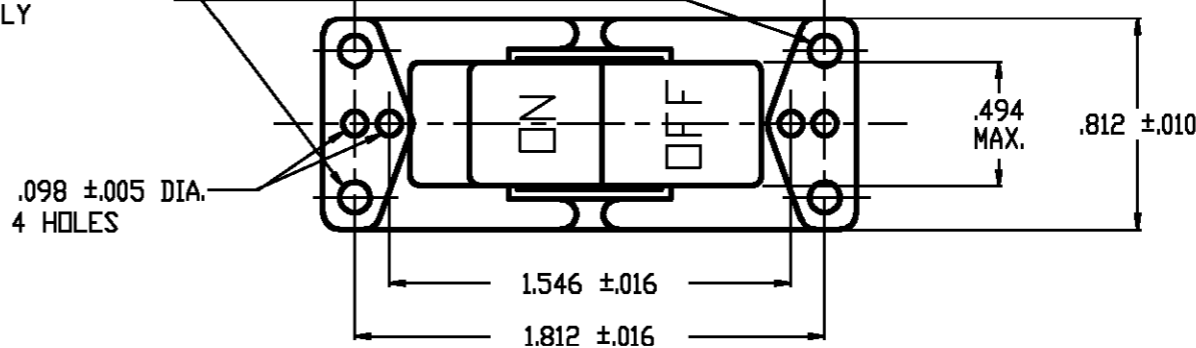
THIS DRAWING IS UNPUBLISHED. RELEASED FOR PUBLICATION
© COPYRIGHT BY TYCO ELECTRONICS CORPORATION. ALL RIGHTS RESERVED.

LOC	DIST	REVISIONS					
AD	00	P	LTR	DESCRIPTION	DATE	DWN	APVD
		A		EC0G3G-0016-01	25MAY01	WL	WBH



PANEL CUTOUT

CAVITY FOR OPTIONAL CORING ONLY



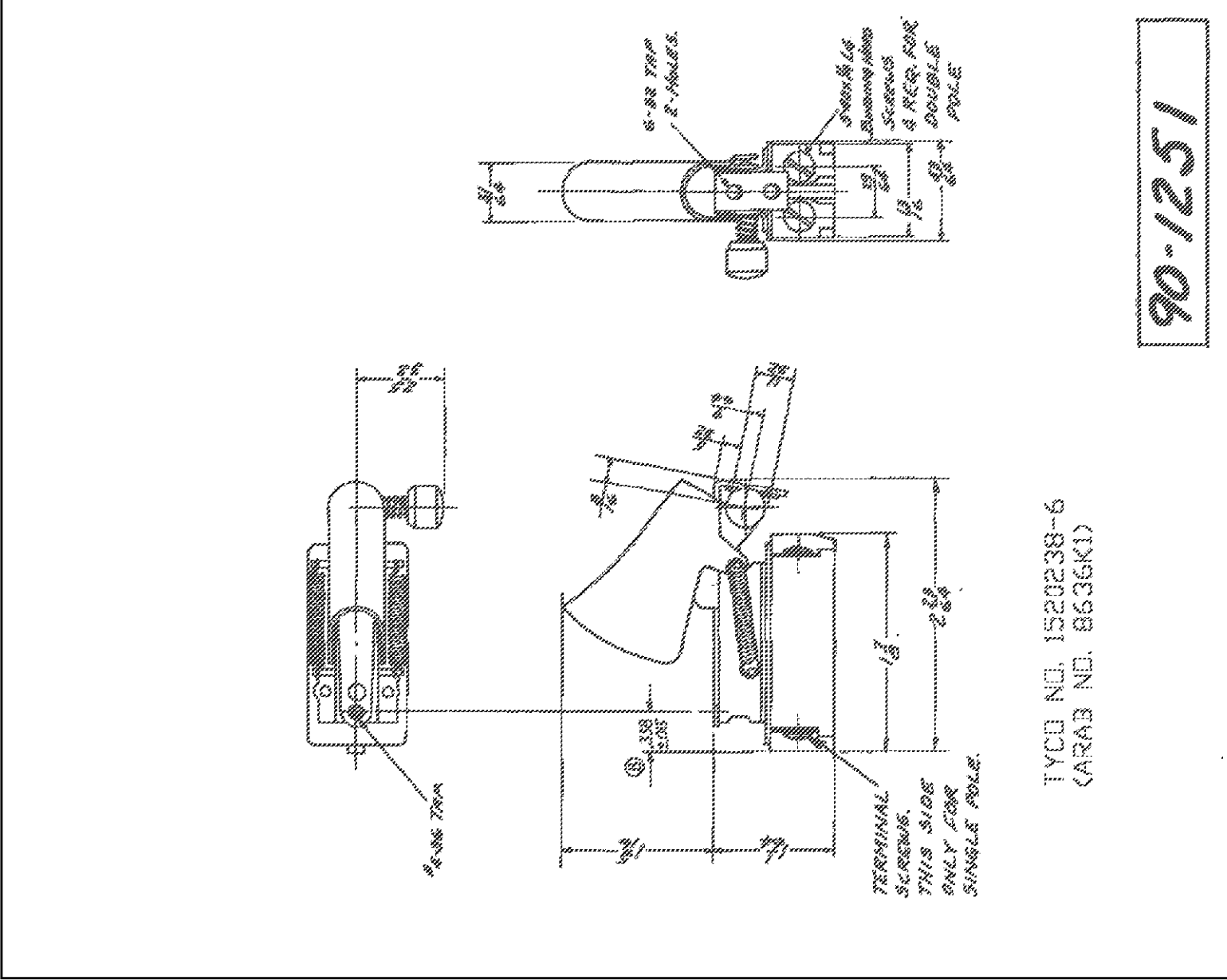
NOTE:
1. SWITCH RATED AT 8A 250V 16A 125V 1HP 125V.

TYCO NO. 1520238-1
(ARAB NO. 8630K50)

90-6361

THIS DRAWING IS A CONTROLLED DOCUMENT.		DWN M. WHITED 26AUG76	Tyco Electronics Corporation Arab, AL 35016	
DIMENSIONS: INCHES		CHK J. SMITH 27AUG76	NAME ALL PLASTIC ROCKER SWITCH	
TOLERANCES UNLESS OTHERWISE SPECIFIED:		APVD R. SARAS 27AUG76	SIZE A3	
0 PLC ± -		PRODUCT SPEC	CAGE CODE 00779	DRAWING NO 1520238
1 PLC ± -		APPLICATION SPEC	RESTRICTED TO	
2 PLC ± -		WEIGHT	SCALE 1:1	
3 PLC ± -		FINISH	SHEET 1 OF 4	
4 PLC ± -		MATERIAL	REV A	
ANGLES ± -		CUSTOMER DRAWING		

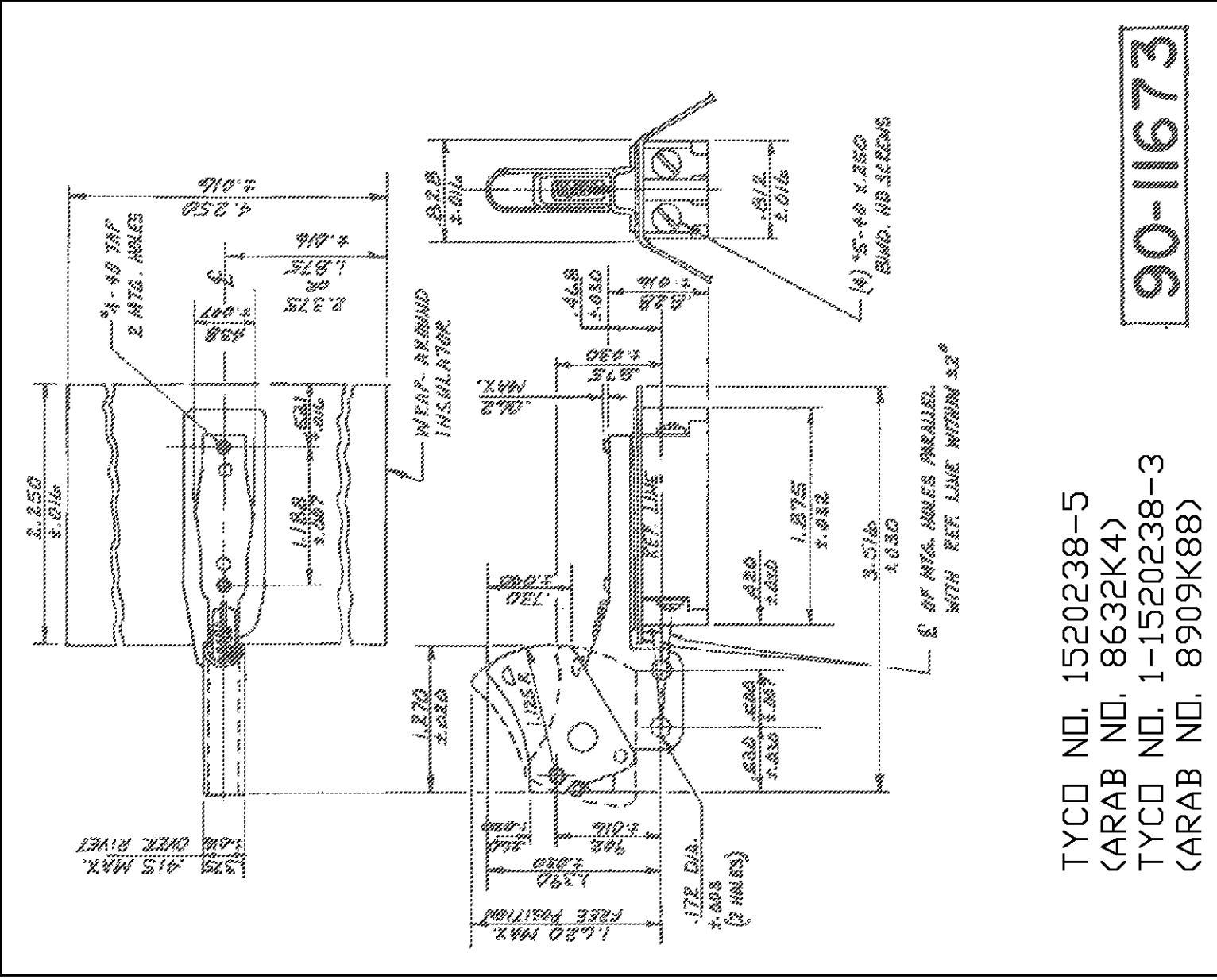
LOC		DIST		REVISONS		APVD	
AD 00		N.G. KEAEN		DESCRIPTION		DWN	
P LTR		S. SOTO		DATE		WL	
A		J. MENER		25MAY01		WBH	
ECOG3G-0016-01							



THIS DRAWING IS UNPUBLISHED.
 ALL RIGHTS RESERVED.
 BY TYCO ELECTRONICS CORPORATION.
 COPYRIGHT -


DWN		18FEB52		MATERIAL		FINISH	
CHK		22FEB52					
APVD		23FEB52		Tyco Electronics Corporation		Arab, AL 35016	
PRODUCT SPEC				NAME		TOOL HANDLE SWITCH	
APPLICATION SPEC				SIZE		RESTRICTED TO	
WEIGHT		—		A4 00779		—	
CUSTOMER DRAWING				DRAWING NO		1520238	
DIMENSIONS:				SCALE		1:1	
INCHES				SHEET		3 OF 4	
TOLERANCES UNLESS OTHERWISE SPECIFIED:				REV		A	
0 PLC	±						
1 PLC	±						
2 PLC	±						
3 PLC	±						
4 PLC	±						
ANGLES	±						

LOC	DIST	P	LTR	REVISIONS	DATE	DWN	APVD
AD 00	00	A		DESCRIPTION	25MAY01	WL	WBH
		A		EC0G3G-0016-01			



TYCO NO. 1520238-5
 (ARAB NO. 8632K4)
 TYCO NO. 1-1520238-3
 (ARAB NO. 8909K88)

90-11673

DIMENSIONS: INCHES	DWN	25MAY01	MATERIAL	FINISH
	CHK	30AUG83		
TOLERANCES UNLESS OTHERWISE SPECIFIED:	APVD	31AUG83		
	B. NEWLAND			
0 PLC ± -	PRODUCT SPEC			
1 PLC ± -				
2 PLC ± -	APPLICATION SPEC			
3 PLC ± -				
4 PLC ± -				
ANGLES ± -				
 CUSTOMER DRAWING	NAME	Tyco Electronics Corporation Arab, AL 35016		
	WEIGHT	-		
	SIZE	A4	CAGE CODE	DRAWING NO
		00779	1520238	
	RESTRICTED TO	OVERHANGING SWITCH WITH WRAP-AROUND INSULATOR		
	SCALE	1:1	SHEET	2 OF 4
	REV	A		

THIS DRAWING IS UNPUBLISHED.
 ALL RIGHTS RESERVED.
 BY TYCO ELECTRONICS CORPORATION.



Компания «ЭлектроПласт» предлагает заключение долгосрочных отношений при поставках импортных электронных компонентов на взаимовыгодных условиях!

Наши преимущества:

- Оперативные поставки широкого спектра электронных компонентов отечественного и импортного производства напрямую от производителей и с крупнейших мировых складов;
- Поставка более 17-ти миллионов наименований электронных компонентов;
- Поставка сложных, дефицитных, либо снятых с производства позиций;
- Оперативные сроки поставки под заказ (от 5 рабочих дней);
- Экспресс доставка в любую точку России;
- Техническая поддержка проекта, помощь в подборе аналогов, поставка прототипов;
- Система менеджмента качества сертифицирована по Международному стандарту ISO 9001;
- Лицензия ФСБ на осуществление работ с использованием сведений, составляющих государственную тайну;
- Поставка специализированных компонентов (Xilinx, Altera, Analog Devices, Intersil, Interpoint, Microsemi, Aeroflex, Peregrine, Syfer, Eurofarad, Texas Instrument, Miteq, Cobham, E2V, MA-COM, Hittite, Mini-Circuits, General Dynamics и др.);

Помимо этого, одним из направлений компании «ЭлектроПласт» является направление «Источники питания». Мы предлагаем Вам помощь Конструкторского отдела:

- Подбор оптимального решения, техническое обоснование при выборе компонента;
- Подбор аналогов;
- Консультации по применению компонента;
- Поставка образцов и прототипов;
- Техническая поддержка проекта;
- Защита от снятия компонента с производства.



Как с нами связаться

Телефон: 8 (812) 309 58 32 (многоканальный)

Факс: 8 (812) 320-02-42

Электронная почта: org@eplast1.ru

Адрес: 198099, г. Санкт-Петербург, ул. Калинина, дом 2, корпус 4, литера А.