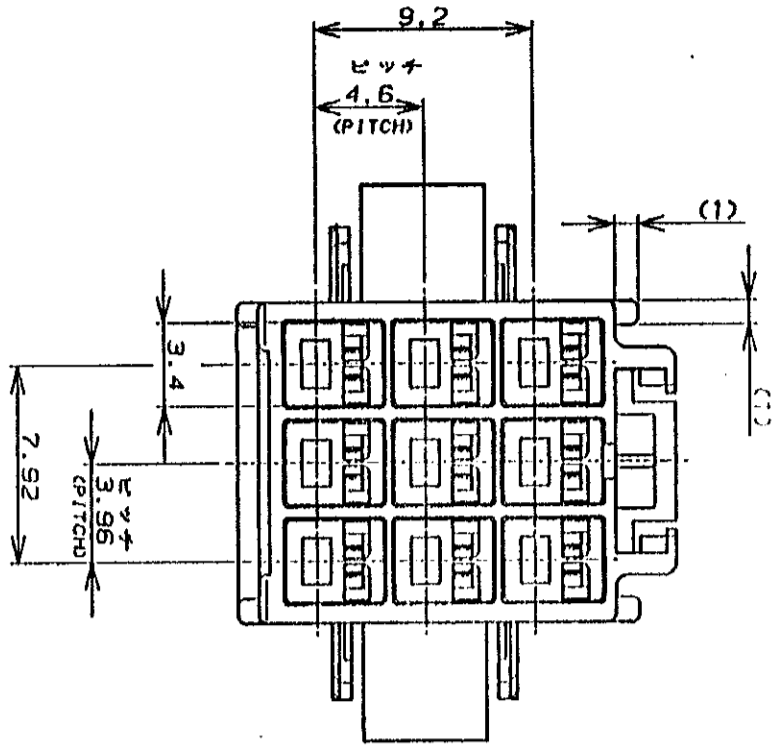
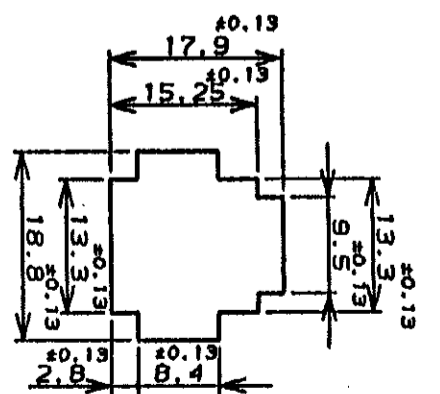
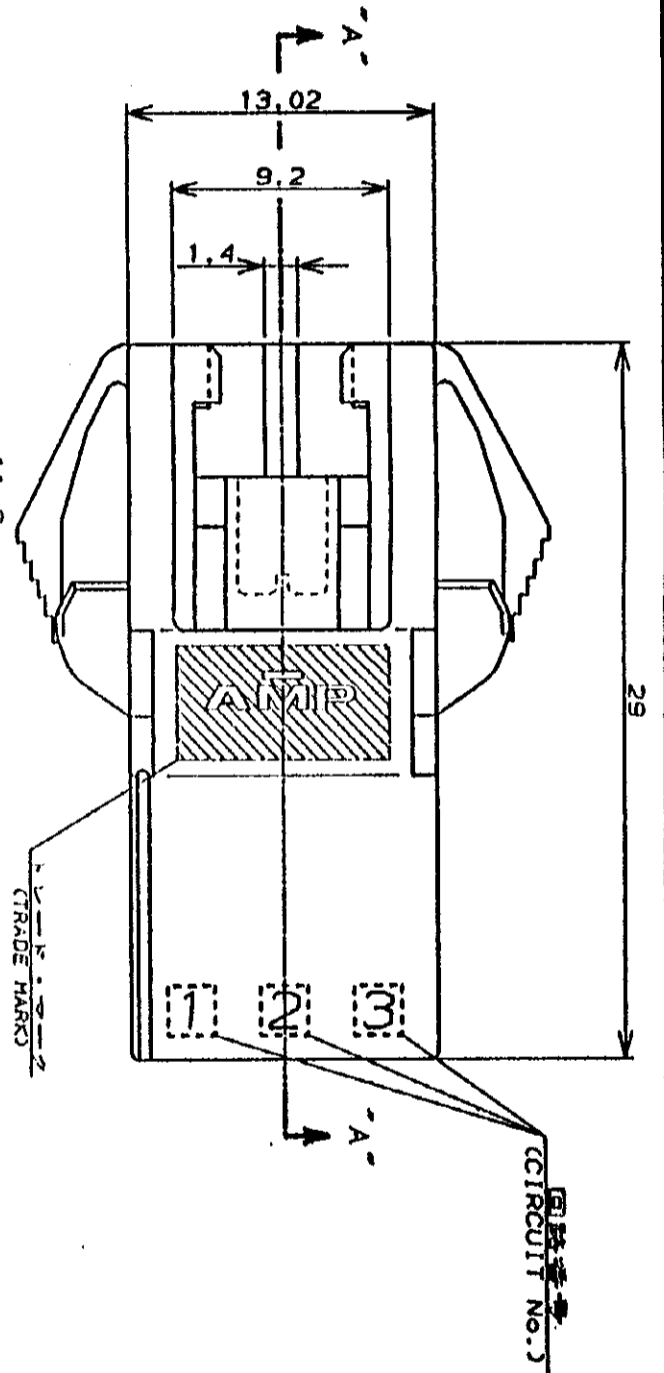
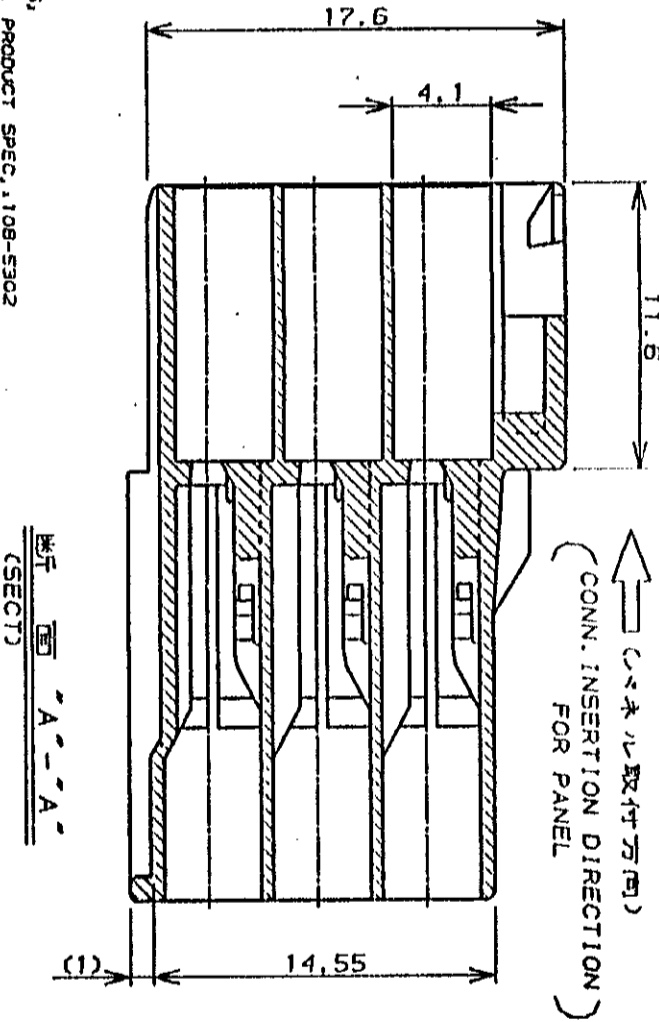


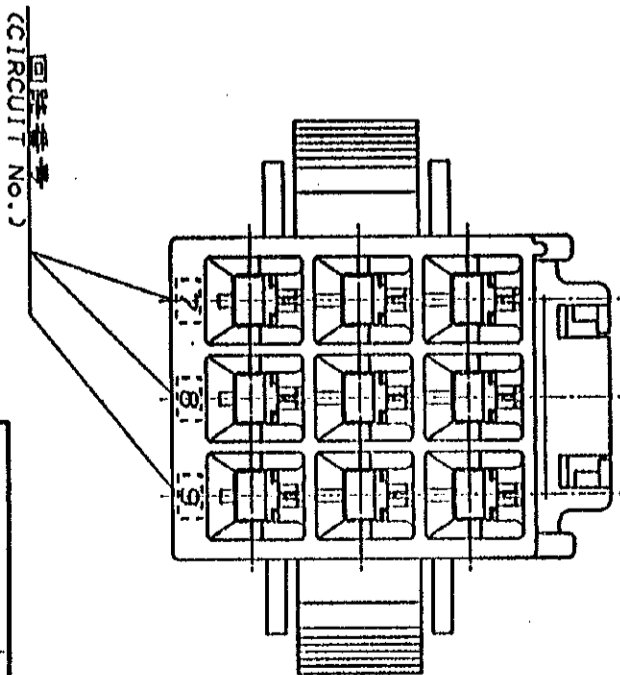
- 注:
1. 適用製品規格: 108-5302
  2. 適用コネクタ型番  
タイプ・コネクタ: 175150-1(120-15AWG)  
175149-1(126-22AWG)
  3. 適合標準品型番  
プラグ・ハウジング: 175275-1  
リセ・コネクタ: 175152-1(120-15AWG)  
175151-1(126-22AWG)
  4. 取扱説明書: IS-503J
  5. 適用パネル厚: 0.8-2.0 (FIG 1参照)
  6. 金属パネルの場合、コネクタ取付方向をパネル取付方向にしてください。
  7. プラスチック、パネルの場合、本図面にRを指定してください。



- NOTES:
1. PRODUCT SPEC. 108-5302
  2. APPLICABLE CONTACT P/N  
TAB CONTACT: 175150-1(120-15AWG)  
175149-1(126-22AWG)
  3. MATING CONN. P/N  
PLUG HSG: 175275-1  
REC CONTACT: 175152-1(120-15AWG)  
175151-1(126-22AWG)
  4. INSTRUCTION SHEET: IS-503J
  5. APPLICABLE PANEL THICKNESS: 0.8-2.0 (SEE FIG 1)
  6. INSERT CONN. FROM PRESS DIRECTION SIDE FOR METAL PANEL.
  7. EDGE OF THICKNESS MAY MUST NOT ROUND FOR MOLDED PANEL.



パネル取付寸法 (RECOMMENDED PANEL OPENING DIMENSION) FIG 1



|                         |           |          |
|-------------------------|-----------|----------|
| 黒 (BLACK)               | 9         | 176297-9 |
| 青 (BLUE)                | 9         | -5       |
| 黄 (YELLOW)              | 9         | -4       |
| 赤 (RED)                 | 9         | -2       |
| 自然色 (NATURAL)           | 9         | 176297-1 |
| ハウジング色調 (HOUSING COLOR) | 極致 (Pos.) | 型番 (P/N) |

|     |     |           |       |         |      |
|-----|-----|-----------|-------|---------|------|
| LTR | REV | REV       | DR    | CHK     | DATE |
| 0   | EX  | 573-10857 | N.M.S | 1/18/80 |      |
|     | REV | 573-10857 | N.M.S | 1/20/80 |      |

Copyright © 1980 AMP (Japan), LTD. ALL RIGHTS RESERVED.

Copyright © 1980 AMP (Japan), LTD. ALL RIGHTS RESERVED.

DR. Y. NARISAWA 1/20/80

**AMP**

AMP UNIVERSAL POWER CONN. 3.56mm PITCH CAP HOUSING 9 POS. (PANEL MOUNT)

|      |     |     |        |
|------|-----|-----|--------|
| SIZE | LOC | REV | SHEET  |
| A3   | J   | A   | 1 OF 1 |



Компания «ЭлектроПласт» предлагает заключение долгосрочных отношений при поставках импортных электронных компонентов на взаимовыгодных условиях!

Наши преимущества:

- Оперативные поставки широкого спектра электронных компонентов отечественного и импортного производства напрямую от производителей и с крупнейших мировых складов;
- Поставка более 17-ти миллионов наименований электронных компонентов;
- Поставка сложных, дефицитных, либо снятых с производства позиций;
- Оперативные сроки поставки под заказ (от 5 рабочих дней);
- Экспресс доставка в любую точку России;
- Техническая поддержка проекта, помощь в подборе аналогов, поставка прототипов;
- Система менеджмента качества сертифицирована по Международному стандарту ISO 9001;
- Лицензия ФСБ на осуществление работ с использованием сведений, составляющих государственную тайну;
- Поставка специализированных компонентов (Xilinx, Altera, Analog Devices, Intersil, Interpoint, Microsemi, Aeroflex, Peregrine, Syfer, Eurofarad, Texas Instrument, Miteq, Cobham, E2V, MA-COM, Hittite, Mini-Circuits, General Dynamics и др.);

Помимо этого, одним из направлений компании «ЭлектроПласт» является направление «Источники питания». Мы предлагаем Вам помощь Конструкторского отдела:

- Подбор оптимального решения, техническое обоснование при выборе компонента;
- Подбор аналогов;
- Консультации по применению компонента;
- Поставка образцов и прототипов;
- Техническая поддержка проекта;
- Защита от снятия компонента с производства.



#### Как с нами связаться

**Телефон:** 8 (812) 309 58 32 (многоканальный)

**Факс:** 8 (812) 320-02-42

**Электронная почта:** [org@eplast1.ru](mailto:org@eplast1.ru)

**Адрес:** 198099, г. Санкт-Петербург, ул. Калинина, дом 2, корпус 4, литера А.