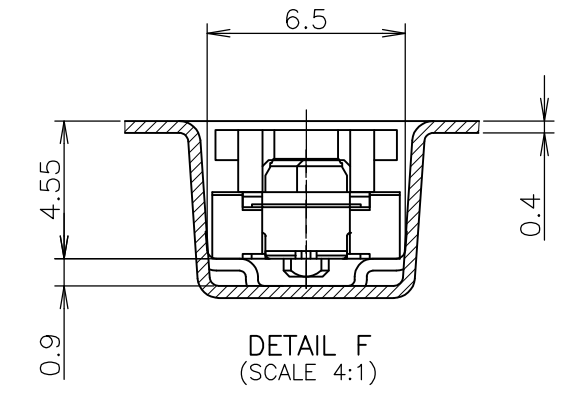
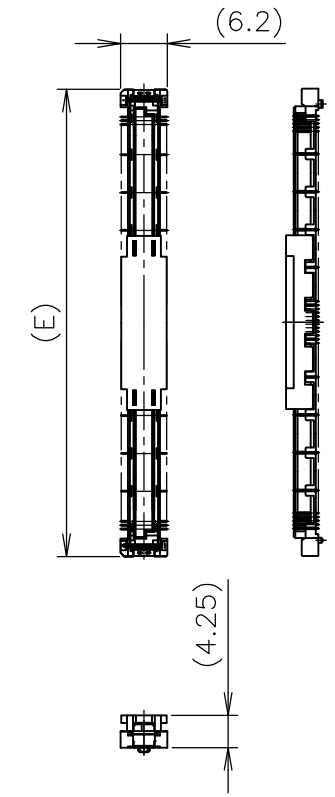
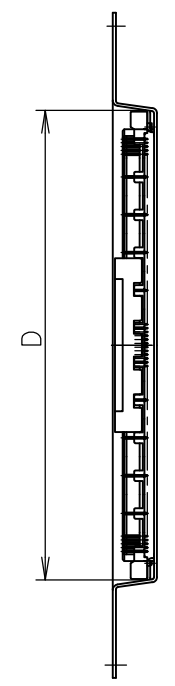
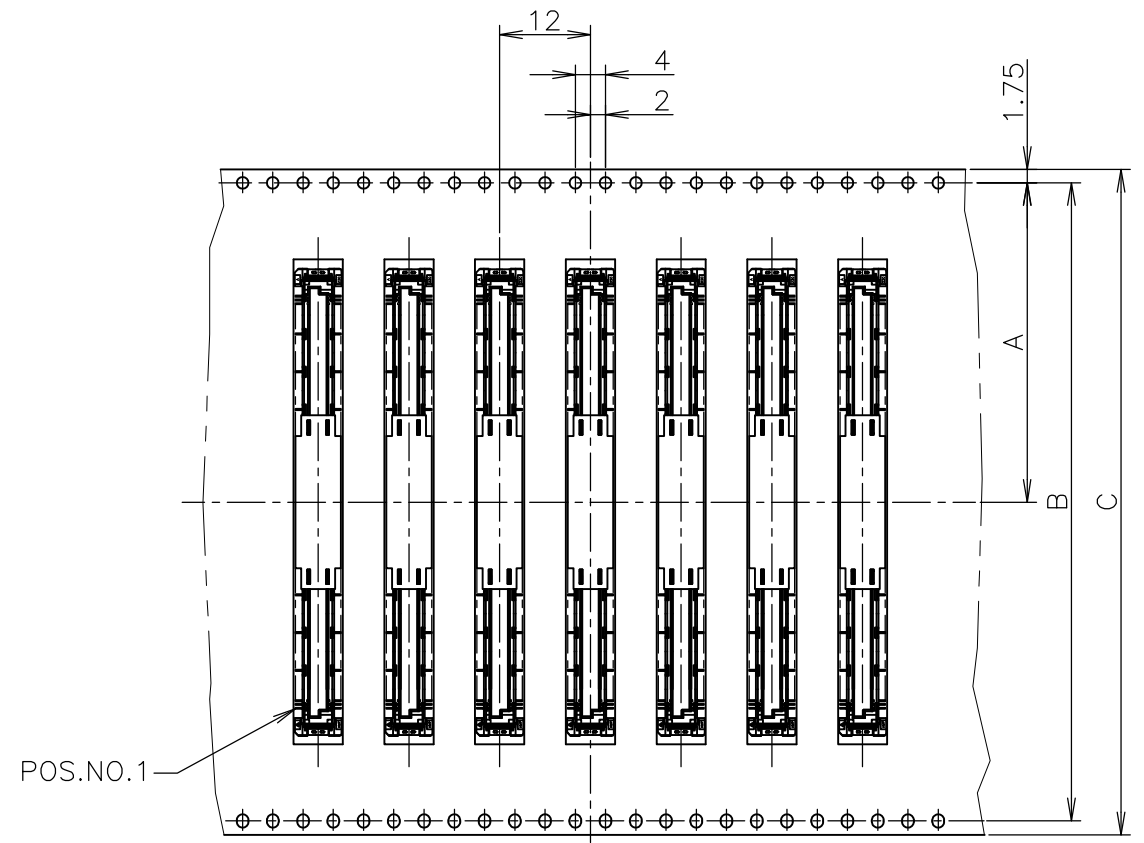


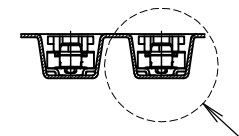
THIS DRAWING IS UNPUBLISHED. RELEASED FOR PUBLICATION MAR , 2008.  
 © COPYRIGHT 2008 By - ALL RIGHTS RESERVED.

REVISIONS 変更					
P	LTR	DESCRIPTION	DATE	DWN	APVD
	B	RELEASED ECR-12-000259	09JAN12	I.T	W.H
	B1	REVISED PER ECO-16-009003	14JUN16	B.J	S.Y

リール引出し方向  
DIRECTION OFF TOP OF REEL

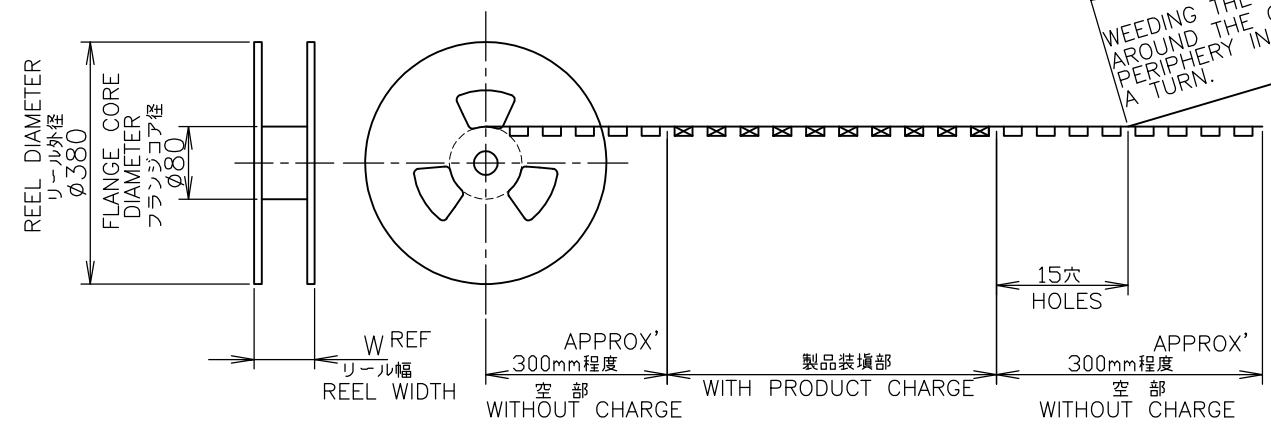


CONNECTOR DETAIL



SEE DETAIL F

カバーテープ  
リール巻  
外周一巻  
WEEDING THE COVER TAPE  
AROUND THE OUTER  
PERIPHERY IN  
A TURN.



NO	950	59.5	57.7	57.1	54.5	95	61.8	62.1	88	84.4	42.25	220	BLACK	△3-2040714-7
NO	950	59.5	57.7	57.1	54.5	95	61.8	62.1	88	84.4	42.25	220	BLACK	△3-2040714-6
SEALANT	QTY	T	S	P	N	W	E	D	C	B	A	POS.	HSG COLOR	PART NO.

THIS DRAWING IS A CONTROLLED DOCUMENT.

DIMENSIONS: 単位: 耗 mm	TOLERANCES UNLESS OTHERWISE SPECIFIED: 一般公差	DWN Y.NAKAZAWA 12MAR2008	TE Connectivity <b>A</b> FH 0.5BTB CONNECTOR 220 POS REC 4H WITH G-CONT. AND CAP
	0 PLC ± 0.3	CHK T.FUTATSUGI 12MAR2008	
	1 PLC ± 0.3	APVD T.FUTATSUGI 12MAR2008	
MATERIAL 材料	FINISH 仕上	NAME 名称	

PRODUCT SPEC 製品規格 108-5560	SIZE A3	CAGE CODE 00779	DRAWING NO 番号 C-2040714	RESTRICTED TO
APPLICATION SPEC 取付適用規格	SCALE 尺度 1:1	SHEET 1 OF 3	REV B1	

CUSTOMER DRAWING

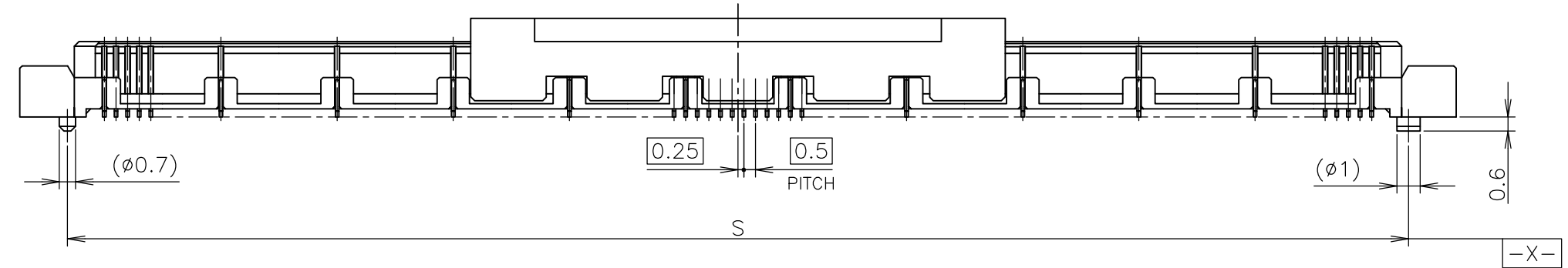
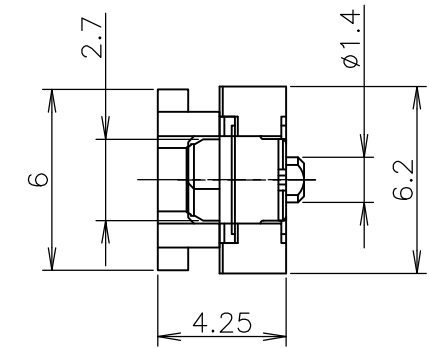
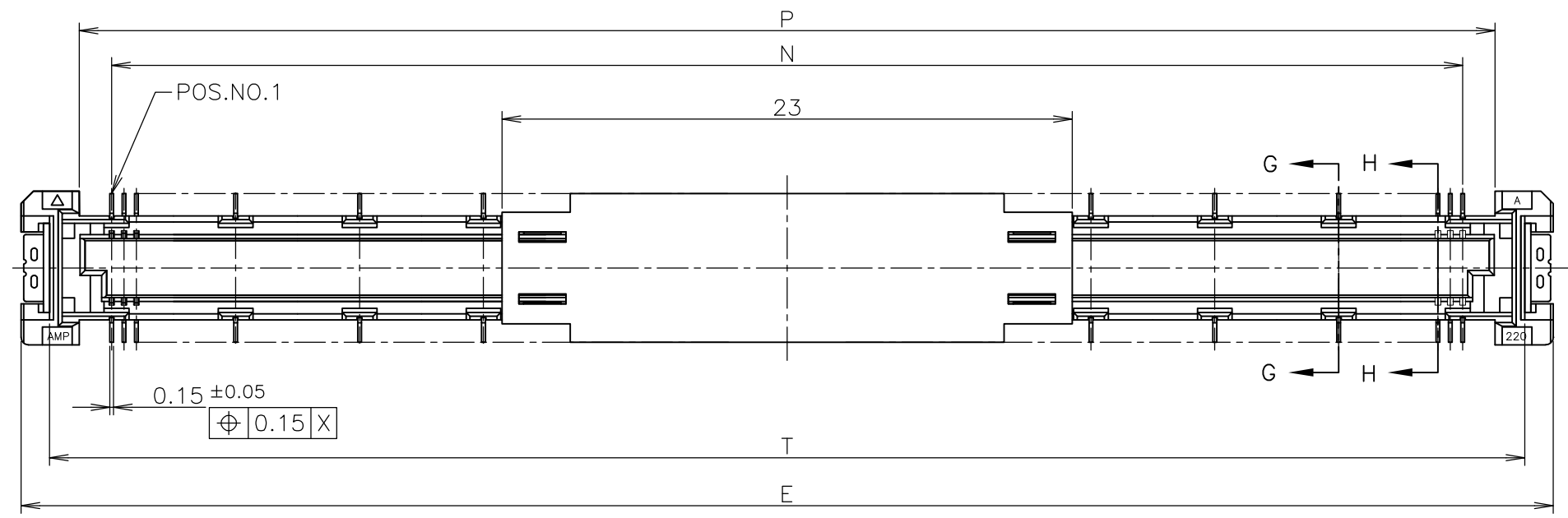
THIS DRAWING IS UNPUBLISHED. RELEASED FOR PUBLICATION MAR , 2008.

© COPYRIGHT 2008 By - ALL RIGHTS RESERVED.

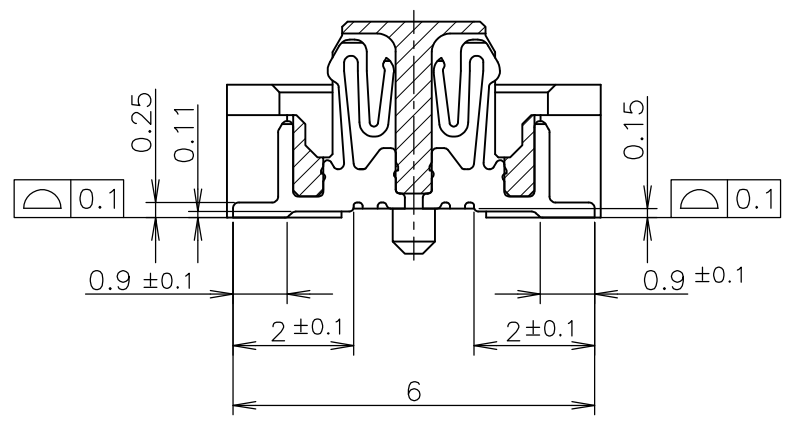
REVISIONS

変更

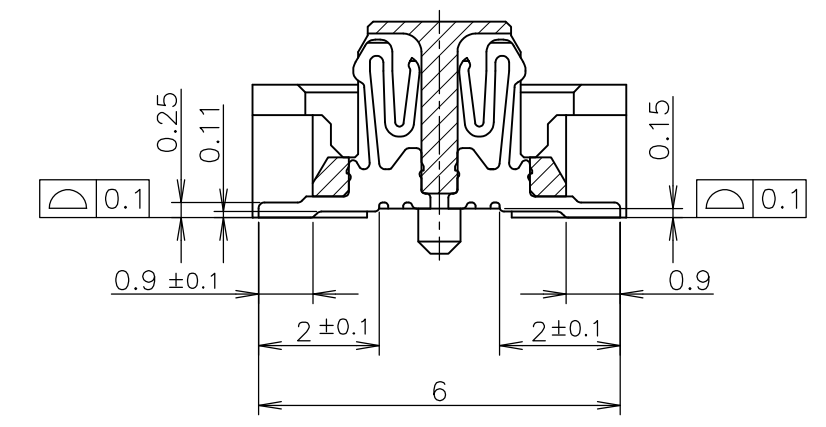
P	LTR	DESCRIPTION	DATE	DWN	APVD
-	-	SEE SHEET 1	-	-	-



- △ MATERIAL; HOUSING: HIGH TEMP THERMO PLASTIC UL94V-0  
CONTACT: COPPER ALLOY  
SOLDER PEG: COPPER ALLOY
- △ FINISH ; SIGNAL CONTACT: UNDER PL Ni 0.0013mm MIN ALL OVER.  
CONTACT AREA 0.00076mm MIN Au PL.  
SOLDERING AREA 0.00005mm MIN Au PL.  
GROUND CONTACT: UNDER PL Ni 0.0013mm MIN ALL OVER.  
CONTACT AREA 0.00076mm MIN Au PL.  
SOLDERING AREA 0.001mm MIN TIN PL.  
SOLDER PEG: 0.001mm MIN TIN PL. OVER  
0.0013mm MIN Ni PL ALL OVER.
- △ THIS POSITION IS GROUND CIRCUIT.
- △ FINISH ; SIGNAL CONTACT: UNDER PL Ni 0.0013mm MIN ALL OVER.  
CONTACT AREA 0.0002mm MIN Au PL.  
SOLDERING AREA 0.00005mm MIN Au PL.  
GROUND CONTACT: UNDER PL Ni 0.0013mm MIN ALL OVER.  
CONTACT AREA 0.0002mm MIN Au PL.  
SOLDERING AREA 0.001mm MIN TIN PL.  
SOLDER PEG: 0.001mm MIN TIN PL. OVER  
0.0013mm MIN Ni PL ALL OVER.



G-G (GROUND POSITION) (SCALE 8:1)

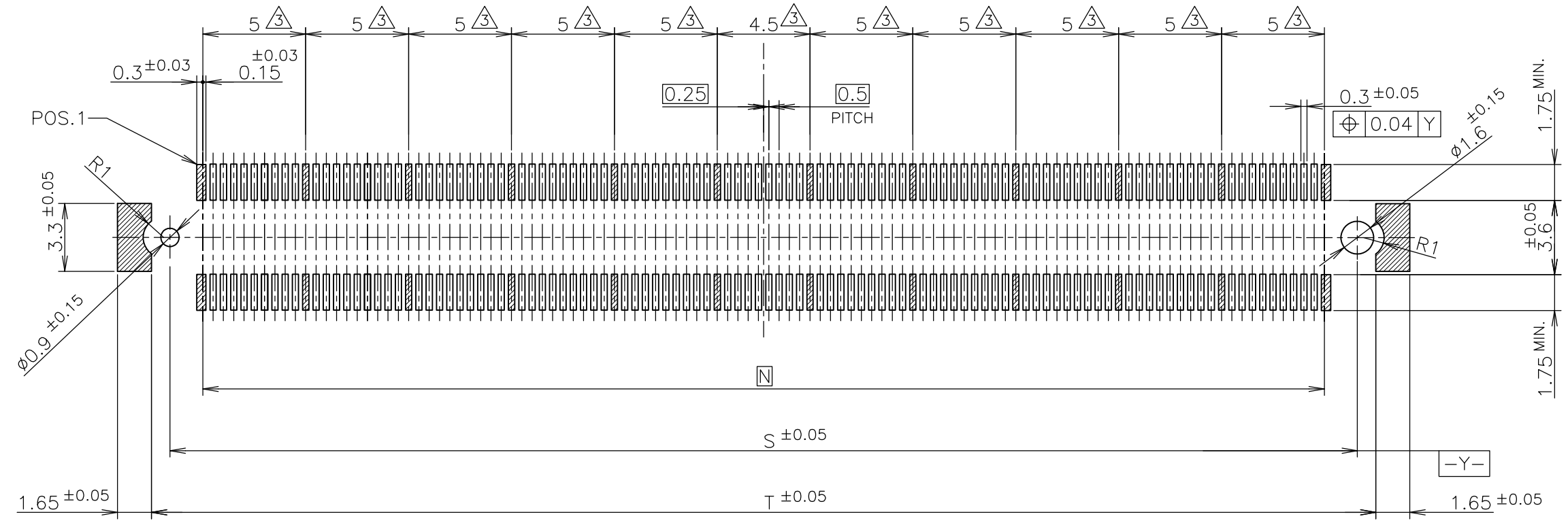


H-H (SIGNAL POSITION) (SCALE 8:1)


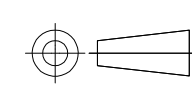
THIS DRAWING IS A CONTROLLED DOCUMENT.		DWN		<b>STE</b> TE Connectivity	
DIMENSIONS: 单位: 耗 mm		CHK			
TOLERANCES UNLESS OTHERWISE SPECIFIED: 一般公差		APVD		NAME 名称	
0 PLC ± 0.3		PRODUCT SPEC 製品規格		EMBOSS ASSY	
1 PLC ± 0.3		APPLICATION SPEC 取付適用規格		FH 0.5BTB CONNECTOR 220 POS	
2 PLC ± 0.3		WEIGHT		REC 4H WITH G-CONT. AND CAP	
3 PLC ± 0.3		CUSTOMER DRAWING		SIZE	
4 PLC ± 0.3		SCALE 尺度 4:1		CAGE CODE	
ANGLES ± 3'		SHEET 2 of 3		DRAWING NO 番号	
FINISH 仕上		REV B1		RESTRICTED TO	
△		SCALE 4:1		A3 00779 C-2040714	

THIS DRAWING IS UNPUBLISHED. RELEASED FOR PUBLICATION MAR , 2008.  
 © COPYRIGHT 2008 By - ALL RIGHTS RESERVED.

REVISIONS 変更				
P	LTR	DESCRIPTION	DATE	APVD
-	-	SEE SHEET 1	-	-



REFERENCE P.C. BOARD LAYOUT

THIS DRAWING IS A CONTROLLED DOCUMENT.		DWN	 TE Connectivity		
DIMENSIONS: 单位: 耗 mm		CHK			
TOLERANCES UNLESS OTHERWISE SPECIFIED: 一般公差		APVD	NAME 名称		
0 PLC ± 0.3 1 PLC ± 0.3 2 PLC ± 0.3 3 PLC ± 0.3 4 PLC ± 0.3 ANGLES ± 3°		PRODUCT SPEC 製品規格	EMBOSS ASSY		
MATERIAL 材料		FINISH 仕上	FH 0.5BTB CONNECTOR 220 POS REC 4H WITH G-CONT. AND CAP		
		APPLICATION SPEC 取付適用規格	SIZE	CAGE CODE	DRAWING NO 番号
WEIGHT		CUSTOMER DRAWING	A3	00779	G-2040714
SCALE 尺度 4:1		SHEET 3 OF 3	RESTRICTED TO -		
REV B1					



Компания «ЭлектроПласт» предлагает заключение долгосрочных отношений при поставках импортных электронных компонентов на взаимовыгодных условиях!

Наши преимущества:

- Оперативные поставки широкого спектра электронных компонентов отечественного и импортного производства напрямую от производителей и с крупнейших мировых складов;
- Поставка более 17-ти миллионов наименований электронных компонентов;
- Поставка сложных, дефицитных, либо снятых с производства позиций;
- Оперативные сроки поставки под заказ (от 5 рабочих дней);
- Экспресс доставка в любую точку России;
- Техническая поддержка проекта, помощь в подборе аналогов, поставка прототипов;
- Система менеджмента качества сертифицирована по Международному стандарту ISO 9001;
- Лицензия ФСБ на осуществление работ с использованием сведений, составляющих государственную тайну;
- Поставка специализированных компонентов (Xilinx, Altera, Analog Devices, Intersil, Interpoint, Microsemi, Aeroflex, Peregrine, Syfer, Eurofarad, Texas Instrument, Miteq, Cobham, E2V, MA-COM, Hittite, Mini-Circuits, General Dynamics и др.);

Помимо этого, одним из направлений компании «ЭлектроПласт» является направление «Источники питания». Мы предлагаем Вам помощь Конструкторского отдела:

- Подбор оптимального решения, техническое обоснование при выборе компонента;
- Подбор аналогов;
- Консультации по применению компонента;
- Поставка образцов и прототипов;
- Техническая поддержка проекта;
- Защита от снятия компонента с производства.



#### Как с нами связаться

**Телефон:** 8 (812) 309 58 32 (многоканальный)

**Факс:** 8 (812) 320-02-42

**Электронная почта:** [org@eplast1.ru](mailto:org@eplast1.ru)

**Адрес:** 198099, г. Санкт-Петербург, ул. Калинина, дом 2, корпус 4, литера А.