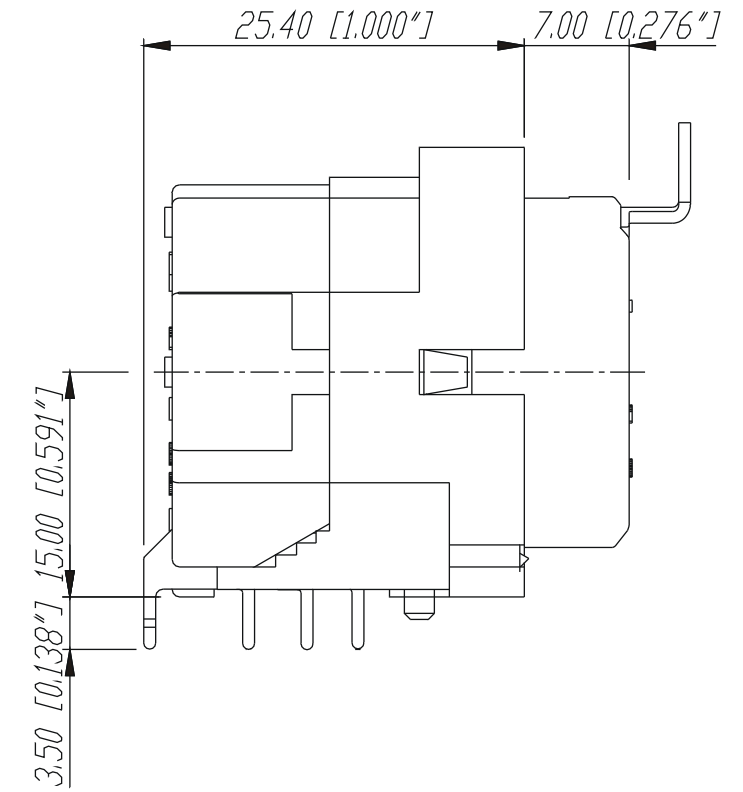
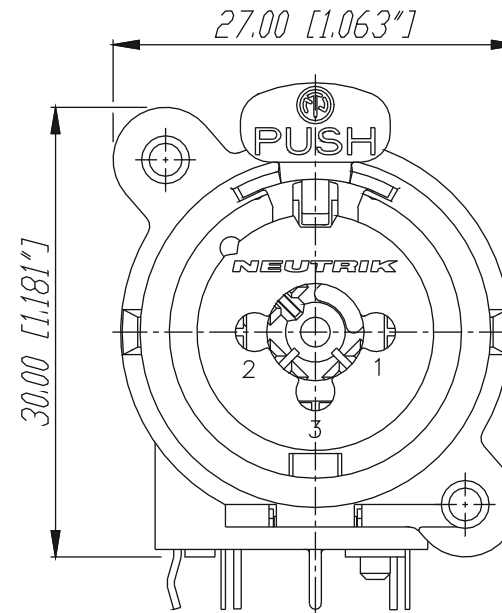
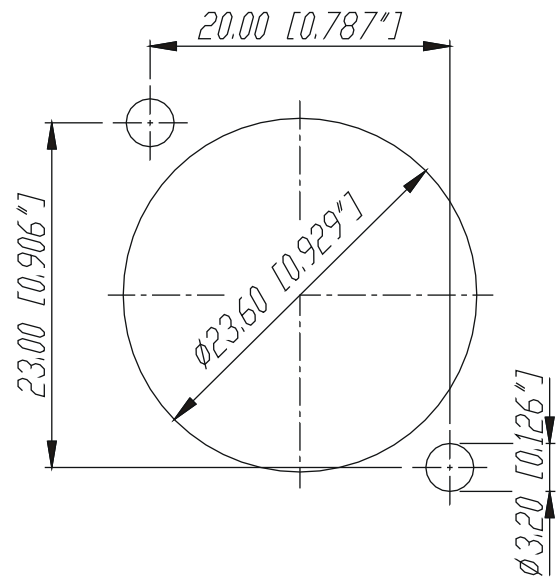
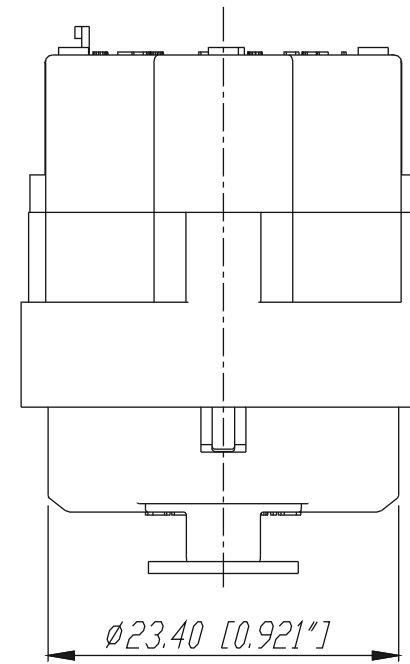
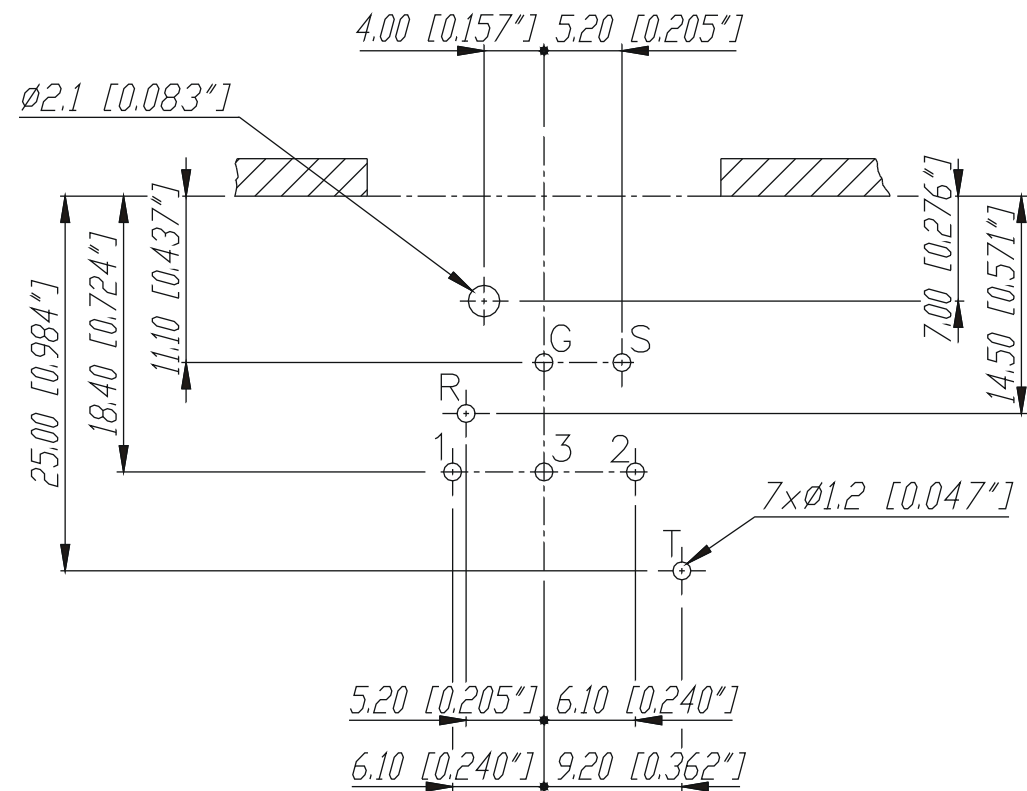


Frontplattenausschnitt (Frontseite)
Panel cut out (front side)



Print-Bohrplan (Bestückungsseite)
PCB-Layout (component side)



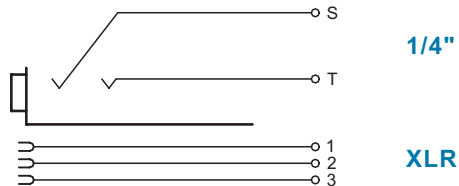
				*Lieferant darf ohne Rücksprache nicht geändert werden	Werkstoff:	Maßstab: 2:1	Gezeichnet	Datum	Name
				Zeichnung urheberrechtlich geschützt (DIN 34) (C)			Gepüeft	25.05.98	Dobler
				Benennung:	NCJ6FI-H		Gesehen		
							Ersetzt durch:	Blatt	
B	Teardrop	26.10.98	Dobler				Ersetzt fuer:		von Blatt
A	Ø1.2 [0.047"]	07.07.98	Dobler						
Ind.	Aenderung	Datum	Name	NEUTRIK AG FL-9494 SCHAAN			Zeichn. Nr.	3102 St 17 13	

The new **Combo**

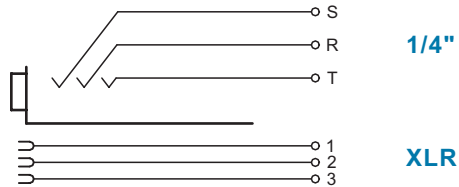
Combined XLR Receptacle and Phone Jack

Circuits:

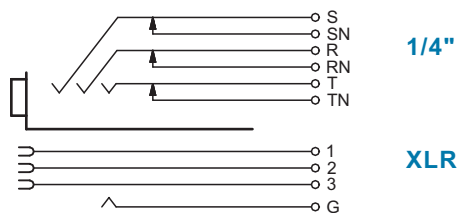
- 5 -



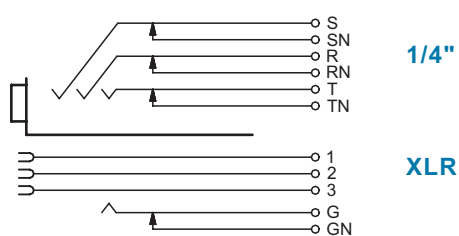
- 6 -



- 9 -



- 10 -



NEUTRIK AG
Liechtenstein

Tel.: +423/237 24 24
Fax: +423/232 53 93
www.neutrik.com

Draft. Nr.: Combo Circuits
Update: 26.08. 2003

NEUTRIK Zürich AG
Switzerland

Tel.: +41 1/736 5010
Fax: +41 1/736 5011

NEUTRIK (UK) Ltd.
Great Britain

Tel.: +44 1983/811 441
Fax: +44 1983/811 439

NEUTRIK USA INC.
USA

Tel.: +1 732/901 9488
Fax: +1 732/901 9608

NEUTRIK Tokyo Ltd.
Japan

Tel.: +81 3/3663 4733
Fax: +81 3/3663 4796

NEUTRIK Vertriebs GmbH
Germany / Netherlands

Tel.: +49 8131/28 08 90
Fax: +49 8131/28 08-30



NEUTRIK
CONNECTING THE WORLD



Компания «ЭлектроПласт» предлагает заключение долгосрочных отношений при поставках импортных электронных компонентов на взаимовыгодных условиях!

Наши преимущества:

- Оперативные поставки широкого спектра электронных компонентов отечественного и импортного производства напрямую от производителей и с крупнейших мировых складов;
- Поставка более 17-ти миллионов наименований электронных компонентов;
- Поставка сложных, дефицитных, либо снятых с производства позиций;
- Оперативные сроки поставки под заказ (от 5 рабочих дней);
- Экспресс доставка в любую точку России;
- Техническая поддержка проекта, помощь в подборе аналогов, поставка прототипов;
- Система менеджмента качества сертифицирована по Международному стандарту ISO 9001;
- Лицензия ФСБ на осуществление работ с использованием сведений, составляющих государственную тайну;
- Поставка специализированных компонентов (Xilinx, Altera, Analog Devices, Intersil, Interpoint, Microsemi, Aeroflex, Peregrine, Syfer, Eurofarad, Texas Instrument, Miteq, Cobham, E2V, MA-COM, Hittite, Mini-Circuits, General Dynamics и др.);

Помимо этого, одним из направлений компании «ЭлектроПласт» является направление «Источники питания». Мы предлагаем Вам помощь Конструкторского отдела:

- Подбор оптимального решения, техническое обоснование при выборе компонента;
- Подбор аналогов;
- Консультации по применению компонента;
- Поставка образцов и прототипов;
- Техническая поддержка проекта;
- Защита от снятия компонента с производства.



Как с нами связаться

Телефон: 8 (812) 309 58 32 (многоканальный)

Факс: 8 (812) 320-02-42

Электронная почта: org@eplast1.ru

Адрес: 198099, г. Санкт-Петербург, ул. Калинина, дом 2, корпус 4, литера А.