



opulent
americas

MOD BLOCK - 2X6 Performance

IP67-Rated Module built with Cree XHP35 LEDs

Primary Applications



High Mast
Streetlight
Stadium
Architectural

Canopy
Garage
Portable
High bay

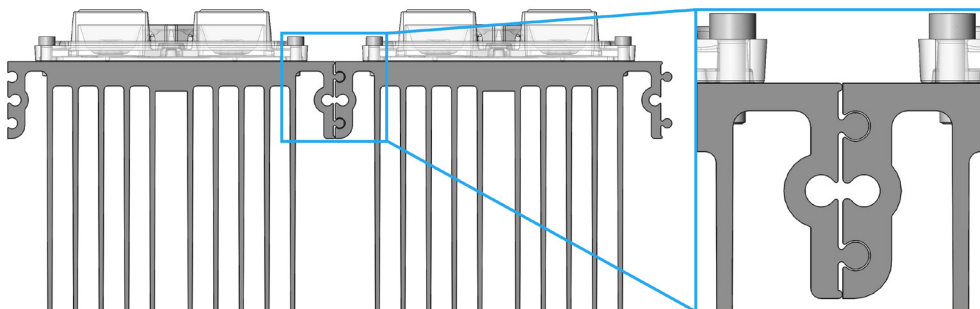


Features and Benefits

- IP67 Protection – Self-contained module for outdoor applications or other difficult environments
- Optical Flexibility – a variety of off-the-shelf optical patterns are available
- Integrate Further – Easy to add multiple modules through our interlocking technology
- Easy Mounting – designed for quick mounting to a housing or bracket
- Performance – industry leading lumen density and lumens per pound
- Certifications – RoHS compliant
- Custom - private label or design changes available

Introducing the Opulent Americas IP67 rated LED heat sink module using Cree XHP35 Extreme High Power LEDs. This Opulent Americas module is engineered to bring high quality lighting systems to market faster with fewer LEDs, higher reliability, and a lower system cost. This module is a robust, flexible, and versatile building block for any number of lighting systems such as high bay, low bay, parking, and stadium lighting.

Interlocking Technology to Add More Modules



Last Modified: 11/16/17

RoHS 

MOD BLOCK - 2X6 Performance Specifications

Order Code Formatting

| Series | - | Color Temperature | Color Rendering Index | - | Optic ⁽¹⁾ | - | Cable Type | - | Internal Code |
|-------------------------------|---|-------------------|-----------------------|---|----------------------|---|--------------------------|---|---------------|
| MP26T1 -C19 - XHP35 Mod Block | | 27 - 2700K | 70 - 70 CRI | | S | | 1 - Cable Pigtail | | XX |
| | | 30 - 3000K | 80 - 80 CRI | | M | | 2 - Waterproof M15 Cable | | |
| | | 40 - 4000K | 90 - 90 CRI | | W | | | | |
| | | 50 - 5000K | | | WWW | | | | |
| | | 57 - 5700K | | | T2 | | | | |
| | | | | | T3 | | | | |
| | | | | | T4 | | | | |
| | | | | | T5 | | | | |
| | | | | | DWC | | | | |

⁽¹⁾More optical patterns available upon request

*See Page 5 for Photometric Distributions

MOD BLOCK - 2X6 Performance Specifications

Ordering Information

| Part Number | CCT | CRI | Binning | Forward Voltage (V) | Current (mA) | Typical Luminous Flux (lm) | Efficacy Nominal (lm/W) | Watts (W) |
|-------------------|-------|-----|---------|---------------------|--------------|----------------------------|-------------------------|-----------|
| MP26T1-C19-5770-x | 5700K | 70 | 5-Step | 46.1 | 1050 | 7512 | 155 | 48.4 |
| | 5700K | 70 | 5-Step | 46.7 | 1500 | 9856 | 140 | 70.0 |
| | 5700K | 70 | 5-Step | 47.2 | 2100 | 12286 | 124 | 99.2 |
| MP26T1-C19-5070-x | 5000K | 70 | 5-Step | 46.1 | 1050 | 7512 | 155 | 48.4 |
| | 5000K | 70 | 5-Step | 46.7 | 1500 | 9856 | 140 | 70.0 |
| | 5000K | 70 | 5-Step | 47.2 | 2100 | 12286 | 124 | 99.2 |
| MP26T1-C19-4070-x | 4000K | 70 | 5-Step | 46.1 | 1050 | 6980 | 144 | 48.4 |
| | 4000K | 70 | 5-Step | 46.7 | 1500 | 9158 | 130 | 70.0 |
| | 4000K | 70 | 5-Step | 47.2 | 2100 | 11416 | 115 | 99.2 |

Product performance based on 25°C ambient temperature.
All values shown above are typical.

Ratings

| Parameter | Unit | Rating |
|-----------------------|------|------------|
| Operating Temperature | °C | -40 to +40 |
| Weight | G | 1332 |

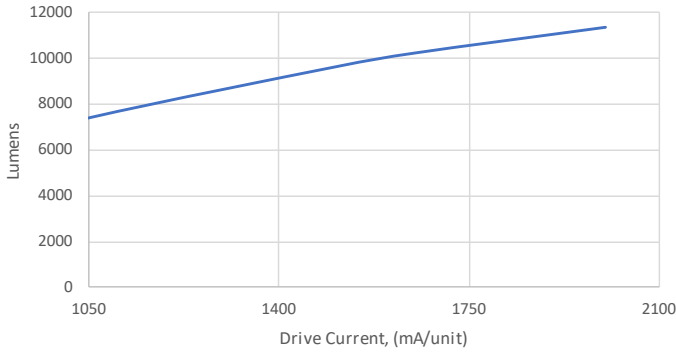
Performance Groups – Chromaticity

| 5-Step Binning | | | | | |
|----------------|--------------|--------|------------|------------|--------------------|
| CCT | Center Point | | Major Axis | Minor Axis | Rotation Angle (°) |
| | X | Y | a | b | |
| 5700K | 0.3287 | 0.3417 | 0.01230 | 0.00600 | 72.0 |
| 5000K | 0.3447 | 0.3553 | 0.01400 | 0.00520 | 65.0 |
| 4000K | 0.3818 | 0.3797 | 0.001420 | 0.00550 | 61.5 |

MOD BLOCK - 2X6 Performance Specifications

Performance Characteristics

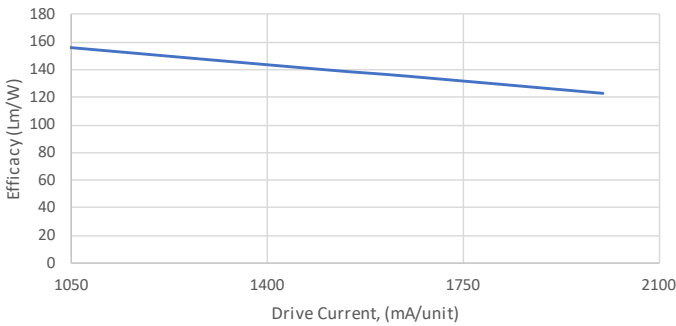
Lumens vs. Drive Current



Tsp vs. Drive Current



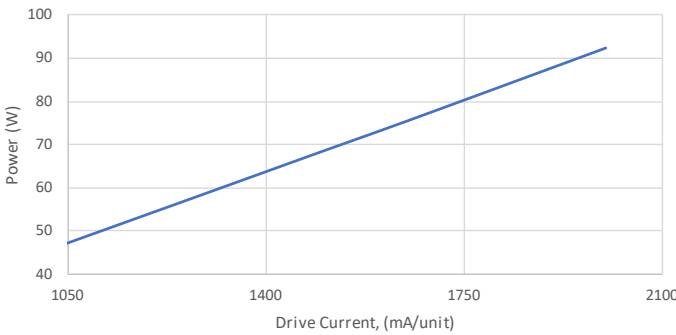
Efficacy vs. Drive Current



Tsp vs. Lumens



Power vs. Drive Current



*Product performance based on 25°C ambient temperature

MOD BLOCK - 2X6 Performance Specifications

Photometric Distributions



S - Spot
High Bay Series



M - Medium
High Bay Series



W - Wide
High Bay Series



WWW - Very Wide
High Bay Series



T2 - IESNA Type II
Roadway Series



T3 - IESNA Type III
Roadway Series



T4 - IESNA Type IV
Roadway Series



T5 - IESNA Type V Square
Roadway Series



DWC - Universal Type III Medium
Roadway Series

MOD BLOCK - 2X6 Performance Specifications

Mechanical Dimensions



Cable Specs:

Cable Length: 20"

Cable OD: .288"

Wire Gauge: 18AWG

Wire Colors: White (+), Black (-)

Wire Voltage Rating: 300V

Wire Temperature Rating: 105°C



Компания «ЭлектроПласт» предлагает заключение долгосрочных отношений при поставках импортных электронных компонентов на взаимовыгодных условиях!

Наши преимущества:

- Оперативные поставки широкого спектра электронных компонентов отечественного и импортного производства напрямую от производителей и с крупнейших мировых складов;
- Поставка более 17-ти миллионов наименований электронных компонентов;
- Поставка сложных, дефицитных, либо снятых с производства позиций;
- Оперативные сроки поставки под заказ (от 5 рабочих дней);
- Экспресс доставка в любую точку России;
- Техническая поддержка проекта, помощь в подборе аналогов, поставка прототипов;
- Система менеджмента качества сертифицирована по Международному стандарту ISO 9001;
- Лицензия ФСБ на осуществление работ с использованием сведений, составляющих государственную тайну;
- Поставка специализированных компонентов (Xilinx, Altera, Analog Devices, Intersil, Interpoint, Microsemi, Aeroflex, Peregrine, Syfer, Eurofarad, Texas Instrument, Miteq, Cobham, E2V, MA-COM, Hittite, Mini-Circuits, General Dynamics и др.);

Помимо этого, одним из направлений компании «ЭлектроПласт» является направление «Источники питания». Мы предлагаем Вам помощь Конструкторского отдела:

- Подбор оптимального решения, техническое обоснование при выборе компонента;
- Подбор аналогов;
- Консультации по применению компонента;
- Поставка образцов и прототипов;
- Техническая поддержка проекта;
- Защита от снятия компонента с производства.



Как с нами связаться

Телефон: 8 (812) 309 58 32 (многоканальный)

Факс: 8 (812) 320-02-42

Электронная почта: org@eplast1.ru

Адрес: 198099, г. Санкт-Петербург, ул. Калинина, дом 2, корпус 4, литера А.