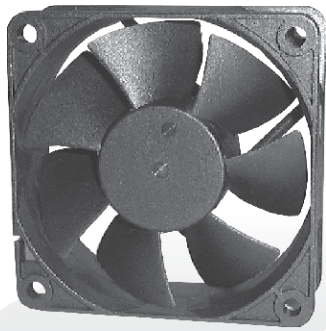
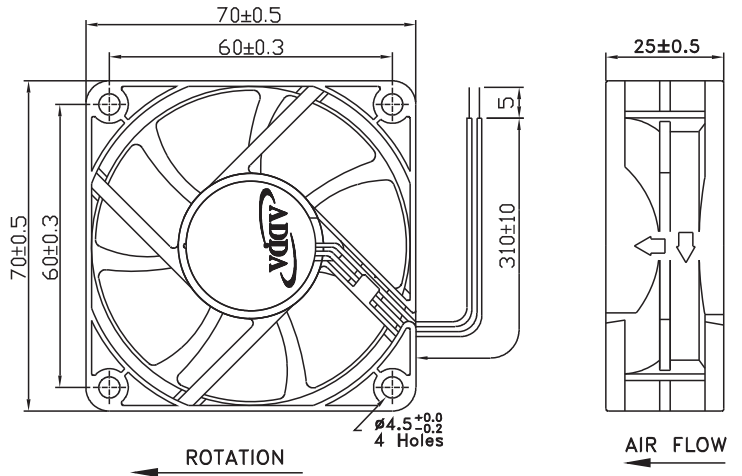




# AD7025GL SERIES



## External Dimensions



Frame: Plastic(UL:94V-0)  
 Impeller: Plastic(UL:94V-0)  
 Lead wire: UL1007AWG24

## Specifications(Nominal)

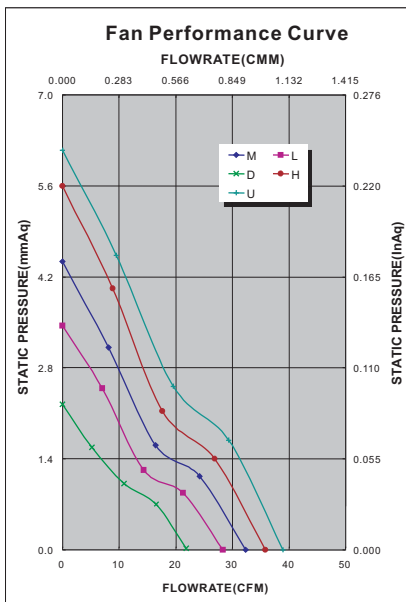
\*:Noise is measured at the distance of one (1) meter from the axis of intake.

Bearing type: ◎=Ball ※=Sleeve ●=Hypro bearing

| Frame size (mm) | Model No.         | Bearing System Type | Rated Voltage (VDC) | Current (A) | Power (W) | Rated Speed (rpm) | Maximum AirFlow (CMM) | Maximum AirFlow (CFM) | Maximum Pressure (InAq) | Maximum Pressure (mmAq) | *Noise Level (dB/A) | Weight (g) |
|-----------------|-------------------|---------------------|---------------------|-------------|-----------|-------------------|-----------------------|-----------------------|-------------------------|-------------------------|---------------------|------------|
| 70x70x25        | AD0712DB-A70GL(T) | ◎ ※ ●               | 12                  | 0.07        | 0.84      | 2500              | 0.620                 | 21.90                 | 0.080                   | 2.03                    | 21.0                | 61.0       |
|                 | AD0712LB-A70GL(T) | ◎ ※ ●               | 12                  | 0.10        | 1.20      | 3300              | 0.798                 | 28.20                 | 0.150                   | 3.45                    | 31.6                |            |
|                 | AD0712MB-A70GL(T) | ◎ ※ ●               | 12                  | 0.12        | 1.44      | 3800              | 0.914                 | 32.30                 | 0.176                   | 4.47                    | 33.6                |            |
|                 | AD0712HB-A70GL(T) | ◎ ※ ●               | 12                  | 0.18        | 2.16      | 4200              | 1.005                 | 35.50                 | 0.217                   | 5.51                    | 38.0                |            |
|                 | AD0712UB-A70GL(T) | ◎ ※ ●               | 12                  | 0.20        | 2.40      | 4500              | 1.096                 | 38.90                 | 0.246                   | 6.15                    | 38.9                |            |
|                 | AD0724MB-A70GL(T) | ◎ ※ ●               | 24                  | 0.09        | 2.40      | 3800              | 0.914                 | 32.30                 | 0.176                   | 4.47                    | 33.6                |            |
|                 | AD0724HB-A70GL(T) | ◎ ※ ●               | 24                  | 0.11        | 3.12      | 4200              | 1.005                 | 35.50                 | 0.217                   | 5.51                    | 38.0                |            |

Specifications subject to change without notice.

The specification for bearing type is for reference only, for more bearing types information, please contact with your ADDA sales representative, thanks!!  
 (網頁上呈現產品軸承資訊均以2Ball為主, 若需其他產品資訊請聯絡您在ADDA的業務代表, 謝謝!!)



\*Motor protective circuit and third lead wire functions

|   |   |   |   |   |   |   |   |   |   |   |
|---|---|---|---|---|---|---|---|---|---|---|
| 0 | 1 | 2 | 3 | 4 | 6 | 7 | 8 | 9 | A | B |
| ✓ | ✓ | ✓ | ✓ |   | ✓ |   |   |   |   | ✓ |

\*Safety approvals

|   |   |  |   |   |
|---|---|--|---|---|
|   |   |  |   |   |
| ✓ | ✓ |  | ✓ | ✓ |



Компания «ЭлектроПласт» предлагает заключение долгосрочных отношений при поставках импортных электронных компонентов на взаимовыгодных условиях!

Наши преимущества:

- Оперативные поставки широкого спектра электронных компонентов отечественного и импортного производства напрямую от производителей и с крупнейших мировых складов;
- Поставка более 17-ти миллионов наименований электронных компонентов;
- Поставка сложных, дефицитных, либо снятых с производства позиций;
- Оперативные сроки поставки под заказ (от 5 рабочих дней);
- Экспресс доставка в любую точку России;
- Техническая поддержка проекта, помощь в подборе аналогов, поставка прототипов;
- Система менеджмента качества сертифицирована по Международному стандарту ISO 9001;
- Лицензия ФСБ на осуществление работ с использованием сведений, составляющих государственную тайну;
- Поставка специализированных компонентов (Xilinx, Altera, Analog Devices, Intersil, Interpoint, Microsemi, Aeroflex, Peregrine, Syfer, Eurofarad, Texas Instrument, Miteq, Cobham, E2V, MA-COM, Hittite, Mini-Circuits, General Dynamics и др.);

Помимо этого, одним из направлений компании «ЭлектроПласт» является направление «Источники питания». Мы предлагаем Вам помощь Конструкторского отдела:

- Подбор оптимального решения, техническое обоснование при выборе компонента;
- Подбор аналогов;
- Консультации по применению компонента;
- Поставка образцов и прототипов;
- Техническая поддержка проекта;
- Защита от снятия компонента с производства.



#### Как с нами связаться

**Телефон:** 8 (812) 309 58 32 (многоканальный)

**Факс:** 8 (812) 320-02-42

**Электронная почта:** [org@eplast1.ru](mailto:org@eplast1.ru)

**Адрес:** 198099, г. Санкт-Петербург, ул. Калинина, дом 2, корпус 4, литера А.