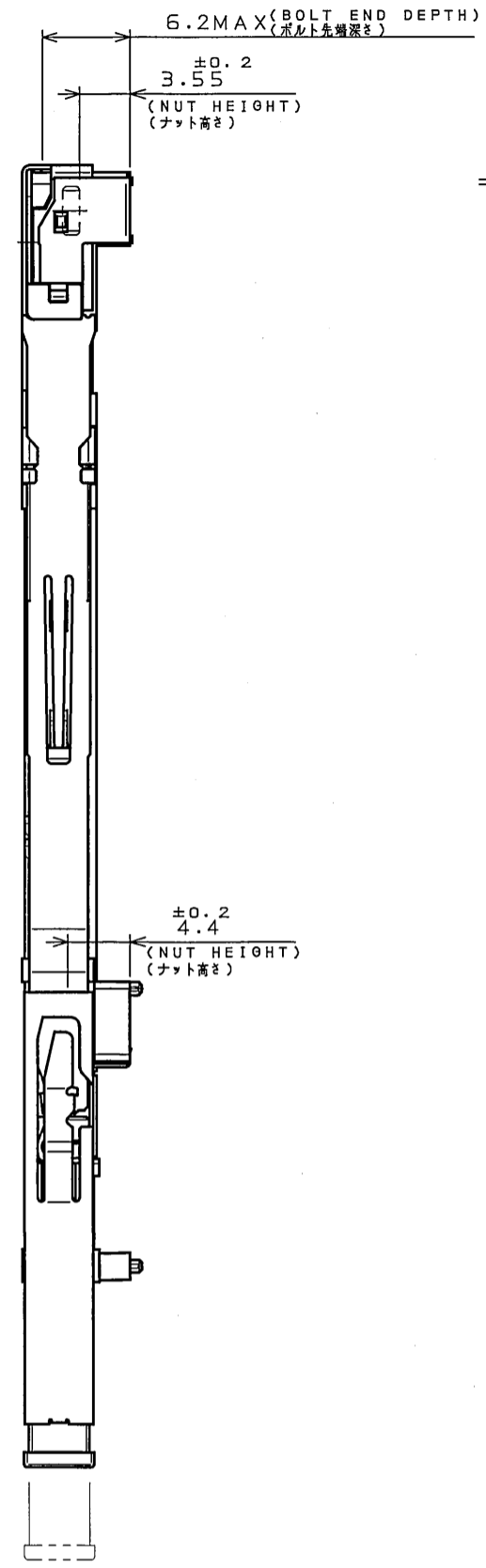
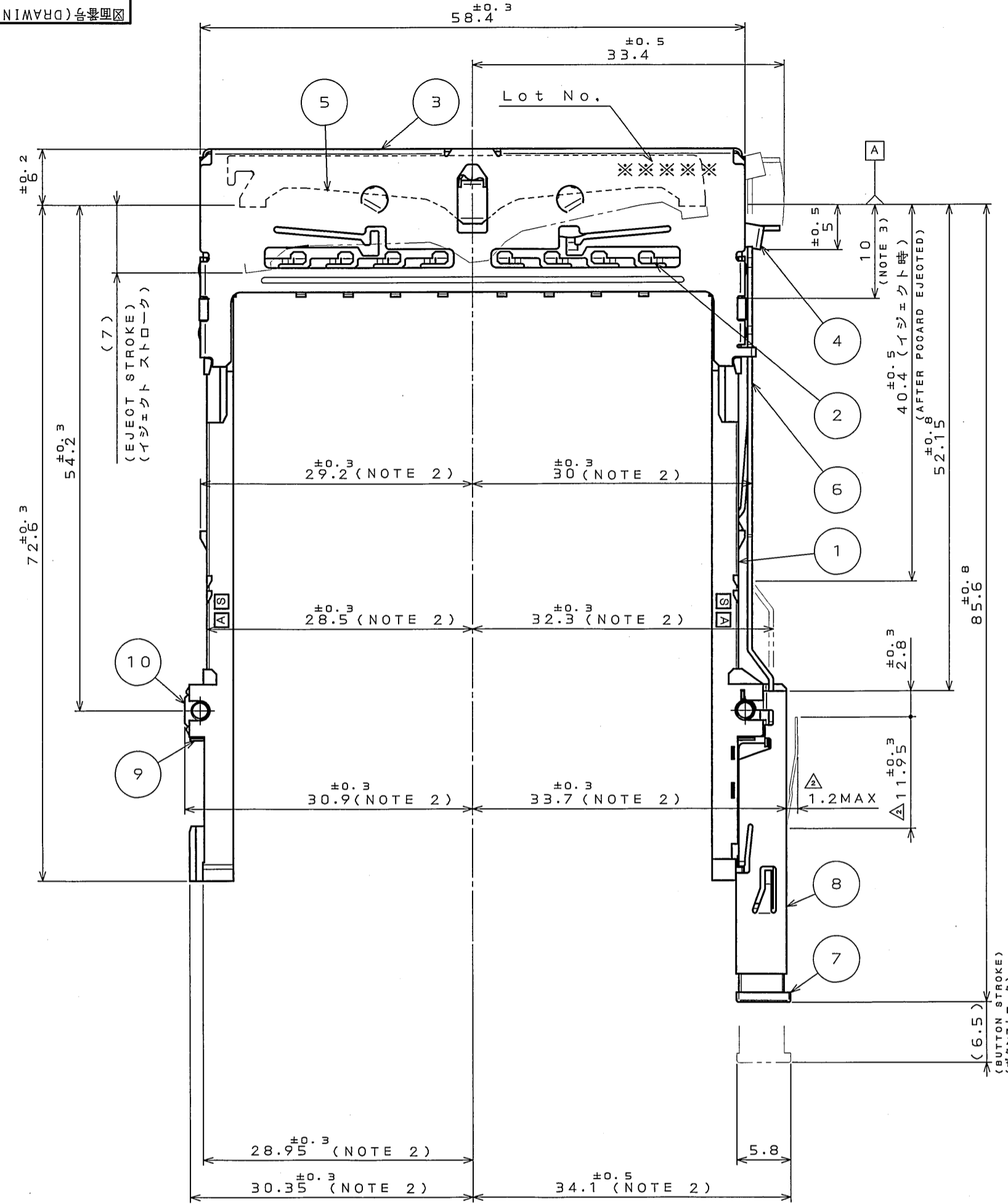
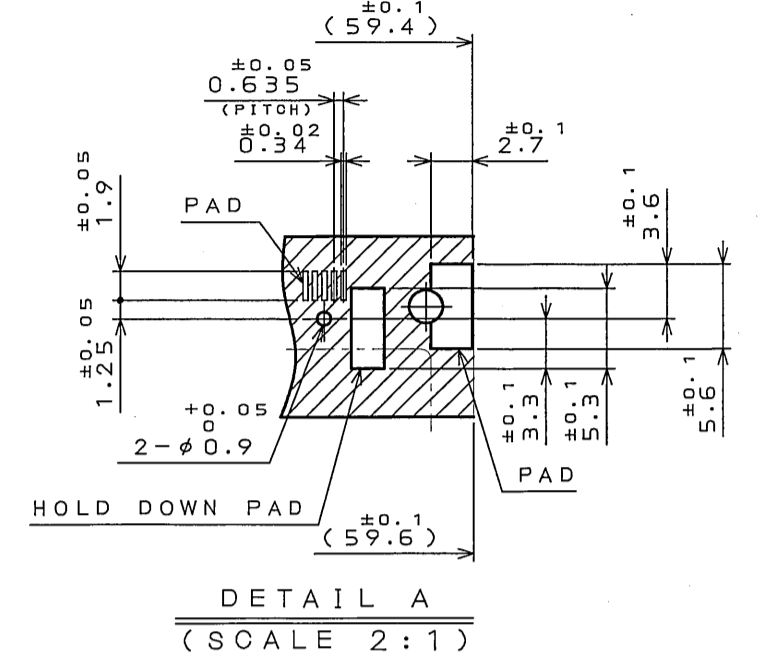
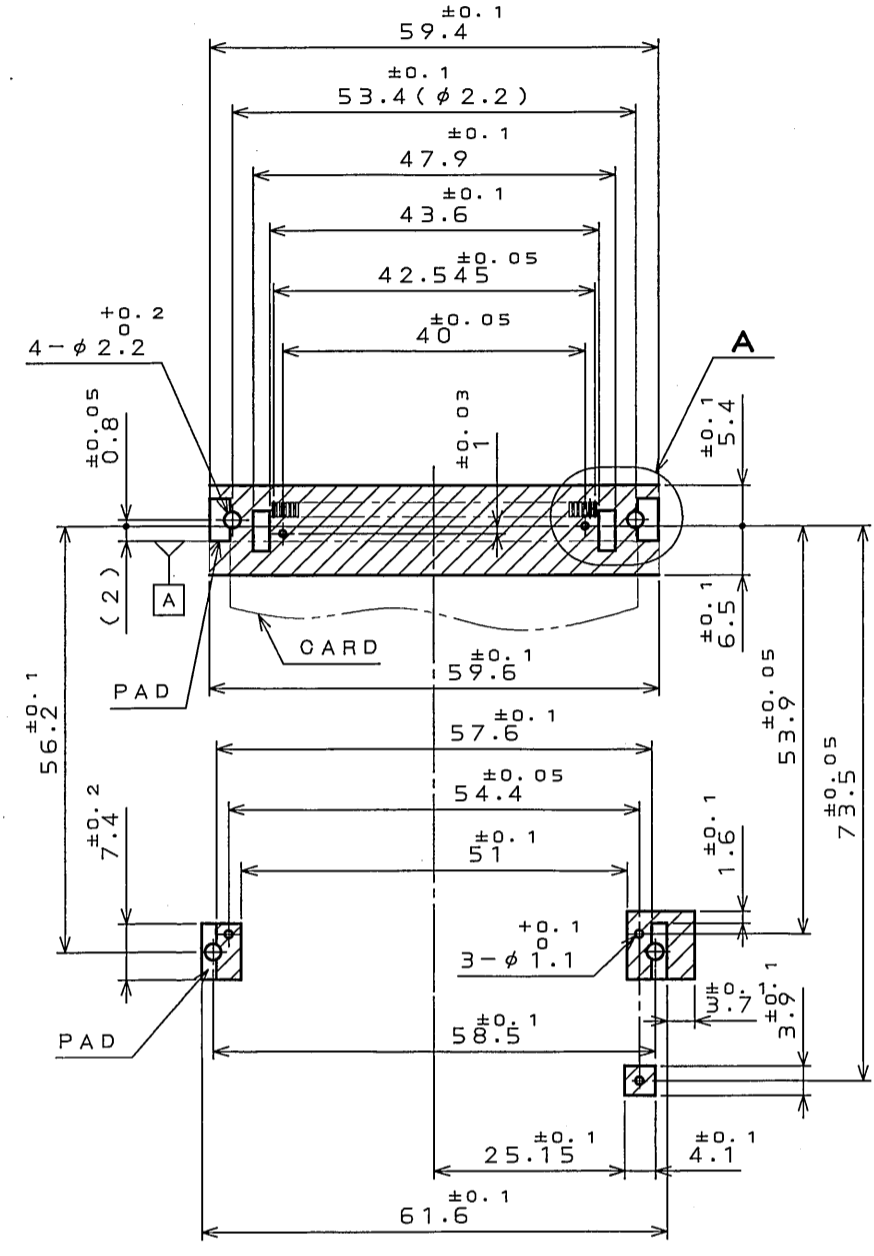


9859E01S
('ON 0N1MVRD)台番図

版数 REV.	年月日 DATE	CON NO.	変更内容 DESCRIPTION	製図 DR.	担当 CHK.	査閲 APPD.	承認 APPD.
2	19.Aug.2003	53056	CHANGED FORM	M.ITOU	T.WADA	M.SASAKI	A.KIMURA
3	18.Sep.2003	053286	CHANGED NOTES	H.SAKURADA	T.WADA	M. Sasaki	A. Kimura



APPLICABLE P.C.B. DIMENSION (REF.)
適合基板寸法 (参考)

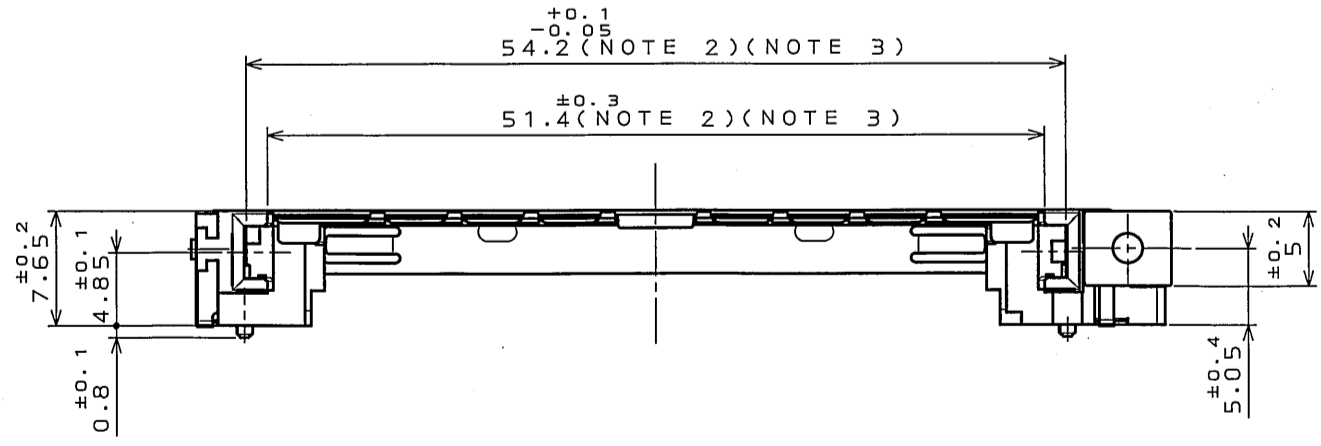


AREA WHERE COMPONENTS CAN NOT BE MOUNTED
部品搭載不可領域

THE MAX. HEIGHT OF COMPONENTS MOUNTED : 2 MAX.
(EXCLUDE PAD)
部品搭載高さ 2 mm 以下 (パッド部分除く)

DESIGNATION
命名法
JC21EJ2-DSR20

DOUBLE PUSH TYPE FRAME SIDE ダブルプッシュ型フレーム側	STAND-OFF CODE スタンドオフコード (NONE:0mm 無:0mm) 20:2.0mm 20:2.0mm
MOUNTING CODE (TABLE 1) 実装コード(表1) S:STANDARD S:スタンダード (R:REVERSE (R:リバース))	POSITION OF EJECTOR BUTTON イジェクトボタン位置 R:RIGHT SIDE R:右側ボタン (L:LEFT SIDE L:左側ボタン)



- △ 注
- 本品は、JC21EJ2-BS*20(SJ036133)又は、JC21EJ2-BS*20E(SJ039045)と組合せて使用します。
 - 基板装着時の寸法を示します。
 - 54.2 \pm 0.1は、嵌合基準面(A)より10mmの範囲の寸法を示します。
 - 本品は、PCカードスタンダードに準拠します。
(適合カード:タイプI~タイプIIIカード)

- NOTE 1. THIS CONNECTOR MATES WITH JC21EJ2-BS*20(SJ036133) OR JC21EJ2-BS*20E(SJ039045). (TABLE 1)
- DIMENSION WHEN MOUNTED PCB.
 - THE DIMENSION 54.2 \pm 0.1 SHOWS DIMENSION FOR A DISTANCE OF 10mm BEFORE ENGAGEMENT (A).
 - THIS PRODUCTS ARE DESIGNED IN ACCORDANCE WITH PC CARD STANDARD. (APPLICABLE CARD: TYPE I~TYPE III CARD)

TABLE 1 (NOTE 1)

MOUNTING SIDE 実装面	MOUNTING CODE 実装コード	MATING SIDE 嵌合面	SUITABLE CONNECTOR 適合コネクタ
STANDARD スタンダード	S		JC21EJ2-BS*20 JC21EJ2-BS*20E

10	NUT	4	STEEL	NI PLATING	M2
9	EARTH LUG	2	STAINLESS STEEL		
8	EJECT UNIT	1			COLOR:BLACK UL94V-0
7	BUTTON	1	PBT		
6	EJECT BAR	1	STAINLESS STEEL		
5	PLATE	1	STAINLESS STEEL		
4	LEVER	1	STAINLESS STEEL		
3	COVER	1	STAINLESS STEEL		
2	GROUND PLATE	1	PHOSPHOR BRONZE	SELECTIVE GOLD PLATING	
1	FRAME	2	PBT		COLOR:BLACK UL94V-0

符号 NO.	名称 DESCRIPTION	個数 QTY.	材料 MATERIAL	仕上 FINISH	備考 REMARKS
仕様書(SPECIFICATION) JACS-1554-03 JAHL-1554-03					
第1版(ORIGINAL DATE) 21.Jan.2002					
製図 DR. M.KIMURA					
担当 CHK. T.WADA					
査閲 APPD. S.KASHIWA01					
承認 APPD. K.SUZUKI					
図面番号(DRAWING NO.) SJ036586					
版数(REV.) 3					



Компания «ЭлектроПласт» предлагает заключение долгосрочных отношений при поставках импортных электронных компонентов на взаимовыгодных условиях!

Наши преимущества:

- Оперативные поставки широкого спектра электронных компонентов отечественного и импортного производства напрямую от производителей и с крупнейших мировых складов;
- Поставка более 17-ти миллионов наименований электронных компонентов;
- Поставка сложных, дефицитных, либо снятых с производства позиций;
- Оперативные сроки поставки под заказ (от 5 рабочих дней);
- Экспресс доставка в любую точку России;
- Техническая поддержка проекта, помощь в подборе аналогов, поставка прототипов;
- Система менеджмента качества сертифицирована по Международному стандарту ISO 9001;
- Лицензия ФСБ на осуществление работ с использованием сведений, составляющих государственную тайну;
- Поставка специализированных компонентов (Xilinx, Altera, Analog Devices, Intersil, Interpoint, Microsemi, Aeroflex, Peregrine, Syfer, Eurofarad, Texas Instrument, Miteq, Cobham, E2V, MA-COM, Hittite, Mini-Circuits, General Dynamics и др.);

Помимо этого, одним из направлений компании «ЭлектроПласт» является направление «Источники питания». Мы предлагаем Вам помощь Конструкторского отдела:

- Подбор оптимального решения, техническое обоснование при выборе компонента;
- Подбор аналогов;
- Консультации по применению компонента;
- Поставка образцов и прототипов;
- Техническая поддержка проекта;
- Защита от снятия компонента с производства.



Как с нами связаться

Телефон: 8 (812) 309 58 32 (многоканальный)

Факс: 8 (812) 320-02-42

Электронная почта: org@eplast1.ru

Адрес: 198099, г. Санкт-Петербург, ул. Калинина, дом 2, корпус 4, литера А.