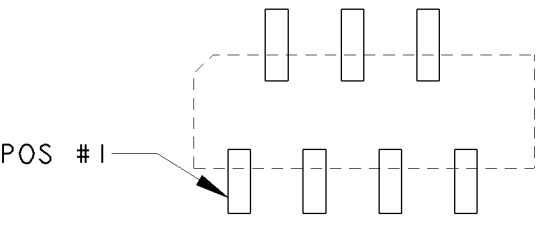
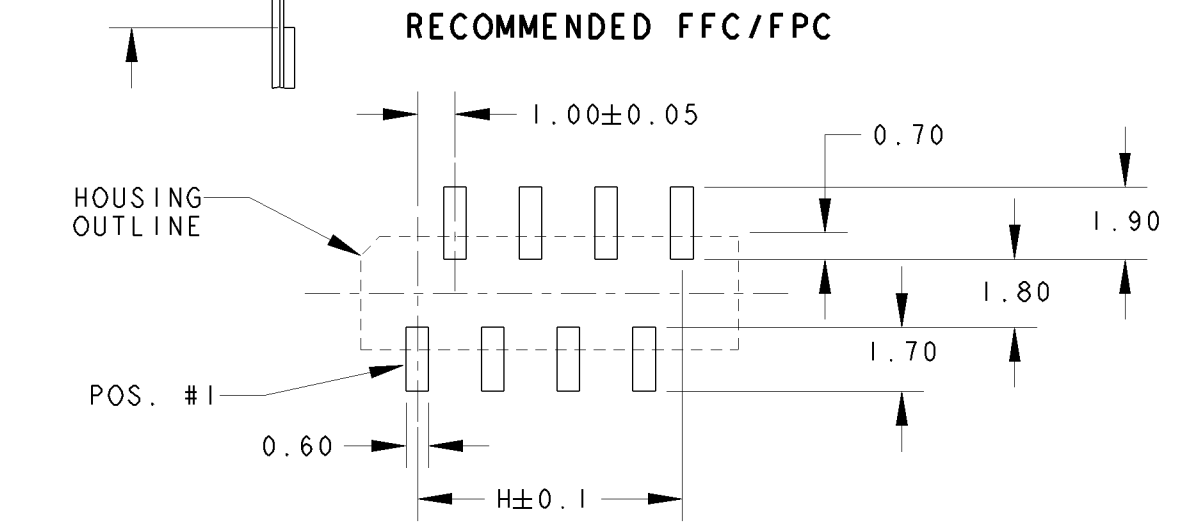
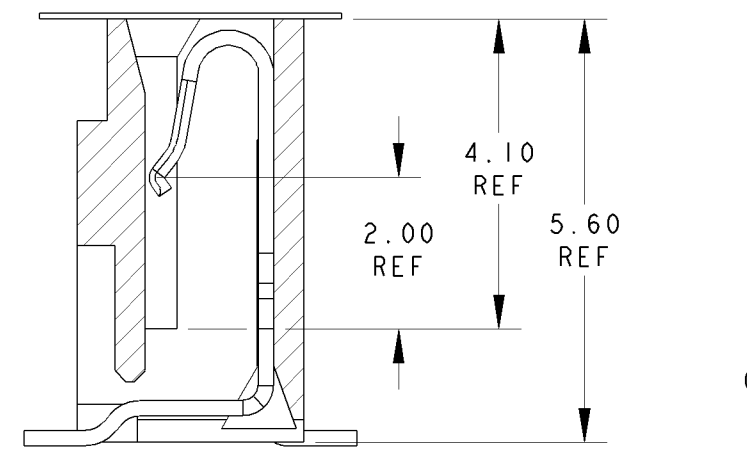
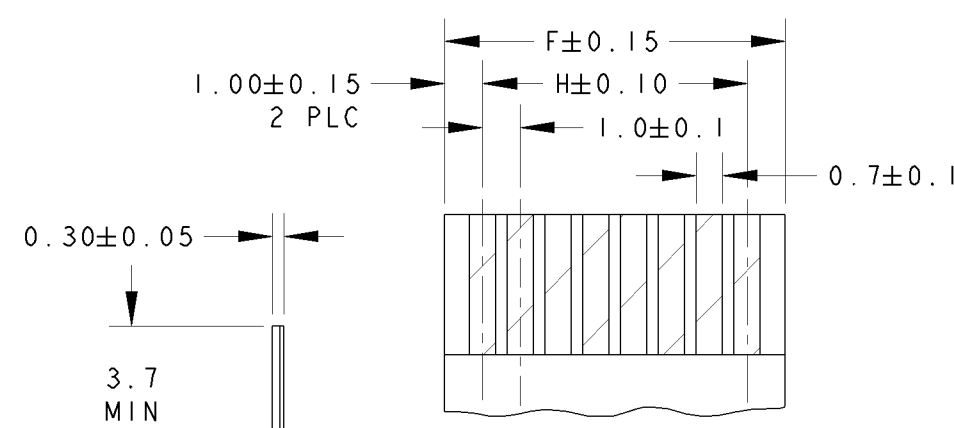
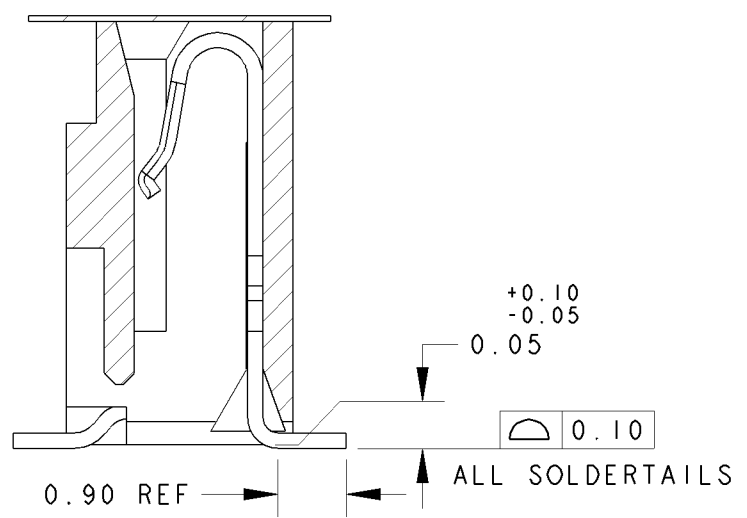
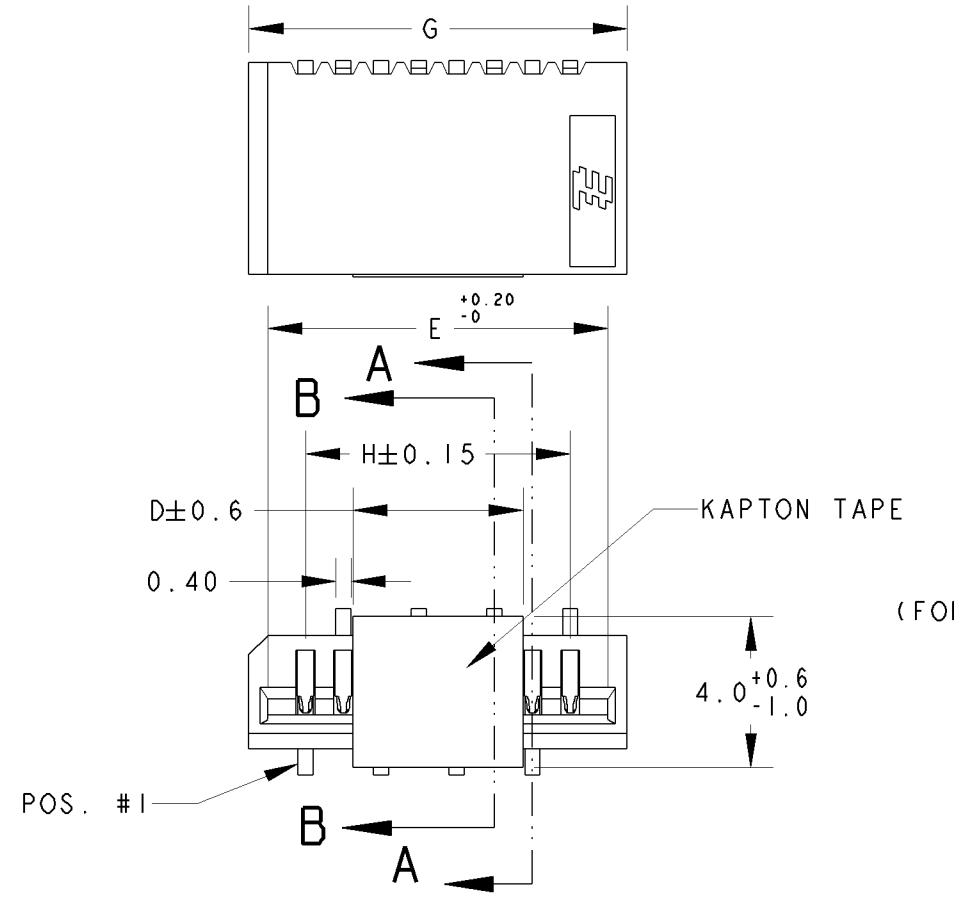


THIS DRAWING IS UNPUBLISHED. RELEASED FOR PUBLICATION .19  
 © COPYRIGHT 19 BY AMP INCORPORATED. ALL RIGHTS RESERVED.

| LOC | DIST | REVISIONS               |         |     |      |  |
|-----|------|-------------------------|---------|-----|------|--|
| P   | LTR  | DESCRIPTION             | DATE    | DWN | APVD |  |
| DY  | -    | L REVISED ECR-10-012020 | 23JUL10 | LYM | LSF  |  |

NOTES:  
 1 MATERIAL:  
 HOUSING: GLASS FILLED HIGH TEMP NYLON, NATURAL COLOR (BEIGE)  
 CONTACT: PHOSPHOR BRONZE  
 2 FINISH: MATTE TIN OVER NICKEL UNDERPLATE  
 3. PACKAGING: TAPE & REEL (PACKAGING SPEC: 107-51189)



RECOMMENDED PCB LAYOUT  
 (NON-ACCUMULATIVE TOLERANCE)  
 (FOR EVEN POSITION CONNECTORS)

| H     | G     | F     | E     | D    | POS.  | ON TAPE PART NO. |
|-------|-------|-------|-------|------|-------|------------------|
| 29.00 | 32.00 | 31.00 | 31.00 | 10.0 | 30    | 3- -0            |
| 28.00 | 31.00 | 30.00 | 30.00 |      | 29    | 2- -9            |
| 27.00 | 30.00 | 29.00 | 29.00 |      | 28    | 2- -8            |
| 26.00 | 29.00 | 28.00 | 28.00 |      | 27    | 2- -7            |
| 25.00 | 28.00 | 27.00 | 27.00 |      | 26    | 2- -6            |
| 24.00 | 27.00 | 26.00 | 26.00 |      | 25    | 2- -5            |
| 23.00 | 26.00 | 25.00 | 25.00 |      | 24    | 2- -4            |
| 22.00 | 25.00 | 24.00 | 24.00 |      | 23    | 2- -3            |
| 21.00 | 24.00 | 23.00 | 23.00 |      | 22    | 2- -2            |
| 20.00 | 23.00 | 22.00 | 22.00 |      | 21    | 2- -1            |
| 19.00 | 22.00 | 21.00 | 21.00 | 20   | 2- -0 |                  |
| 18.00 | 21.00 | 20.00 | 20.00 | 19   | 1- -9 |                  |
| 17.00 | 20.00 | 19.00 | 19.00 | 18   | 1- -8 |                  |
| 16.00 | 19.00 | 18.00 | 18.00 | 17   | 1- -7 |                  |
| 15.00 | 18.00 | 17.00 | 17.00 | 16   | 1- -6 |                  |
| 14.00 | 17.00 | 16.00 | 16.00 | 15   | 1- -5 |                  |
| 13.00 | 16.00 | 15.00 | 15.00 | 14   | 1- -4 |                  |
| 12.00 | 15.00 | 14.00 | 14.00 | 13   | 1- -3 |                  |
| 11.00 | 14.00 | 13.00 | 13.00 | 12   | 1- -2 |                  |
| 10.00 | 13.00 | 12.00 | 12.00 | 11   | 1- -1 |                  |
| 9.00  | 12.00 | 11.00 | 11.00 | 10   | 1- -0 |                  |
| 8.00  | 11.00 | 10.00 | 10.00 | 8.0  | 9     | -9               |
| 7.00  | 10.00 | 9.00  | 9.00  |      | 8     | -8               |
| 6.00  | 9.00  | 8.00  | 8.00  |      | 7     | -7               |
| 5.00  | 8.00  | 7.00  | 7.00  | 5.0  | 6     | -6               |
| 4.00  | 7.00  | 6.00  | 6.00  |      | 5     | -5               |
| 3.00  | 6.00  | 5.00  | 5.00  |      | 4     | 1735042-4        |

RECOMMENDED PCB LAYOUT  
 (FOR ODD POSITION CONNECTORS)

|   |  |                        |   |                 |
|---|--|------------------------|---|-----------------|
| THIS DRAWING IS A CONTROLLED DOCUMENT FOR AMP INCORPORATED. IT IS SUBJECT TO CHANGE AND THE CONTROLLING ENGINEERING ORGANIZATION SHOULD BE CONTACTED FOR THE LATEST REVISION. |  | DWN WYLEE 25JUN04      | Tyco Electronics Corporation<br>Singapore |                 |
| DIMENSIONS: mm  |  | CHK LP TAN             | NAME ON TAPING (EMBOSS)                   |                 |
| TOLERANCES UNLESS OTHERWISE SPECIFIED:  |  | APVD SF LEONG          | ASSY, 1.00mm FFC CONN. WITH KAPTON TAPE   |                 |
| 0 PLC ±0.3  |  | PRODUCT SPEC 108-51054 | SMT, V, (NON-ZIF)                         |                 |
| 1 PLC ±0.3  |  | APPLICATION SPEC -     | SIZE A3                                   | CAGE CODE 00779 |
| 2 PLC ±0.3  |  | WEIGHT -               | DRAWING NO C-1735042                      |                 |
| 3 PLC ±0.3  |  | CUSTOMER DRAWING       | SCALE 2:1                                 | SHEET 1 OF 1    |
| 4 PLC ±0.3  |  |                        |   | REV L           |
| ANGLES ±3°  |  |                        |   |                 |
| FINISH 1  |  |                        |   |                 |
| FINISH 2  |  |                        |   |                 |



Компания «ЭлектроПласт» предлагает заключение долгосрочных отношений при поставках импортных электронных компонентов на взаимовыгодных условиях!

Наши преимущества:

- Оперативные поставки широкого спектра электронных компонентов отечественного и импортного производства напрямую от производителей и с крупнейших мировых складов;
- Поставка более 17-ти миллионов наименований электронных компонентов;
- Поставка сложных, дефицитных, либо снятых с производства позиций;
- Оперативные сроки поставки под заказ (от 5 рабочих дней);
- Экспресс доставка в любую точку России;
- Техническая поддержка проекта, помощь в подборе аналогов, поставка прототипов;
- Система менеджмента качества сертифицирована по Международному стандарту ISO 9001;
- Лицензия ФСБ на осуществление работ с использованием сведений, составляющих государственную тайну;
- Поставка специализированных компонентов (Xilinx, Altera, Analog Devices, Intersil, Interpoint, Microsemi, Aeroflex, Peregrine, Syfer, Eurofarad, Texas Instrument, Miteq, Cobham, E2V, MA-COM, Hittite, Mini-Circuits, General Dynamics и др.);

Помимо этого, одним из направлений компании «ЭлектроПласт» является направление «Источники питания». Мы предлагаем Вам помощь Конструкторского отдела:

- Подбор оптимального решения, техническое обоснование при выборе компонента;
- Подбор аналогов;
- Консультации по применению компонента;
- Поставка образцов и прототипов;
- Техническая поддержка проекта;
- Защита от снятия компонента с производства.



#### Как с нами связаться

**Телефон:** 8 (812) 309 58 32 (многоканальный)

**Факс:** 8 (812) 320-02-42

**Электронная почта:** [org@eplast1.ru](mailto:org@eplast1.ru)

**Адрес:** 198099, г. Санкт-Петербург, ул. Калинина, дом 2, корпус 4, литера А.