

| SHELL SIZE | A ±0.25 | B ±0.25 | C Maxi | D ±0.15 | ØE ±0.15 | F Maxi | G ±0.25 | H ±0.10 | Thread |
|------------|---------|---------|--------|---------|----------|--------|---------|---------|------------------------|
| 8 | 21.00 | 15.10 | 21.50 | 2.30 | 11.90 | 11.70 | 15.10 | 12.50 | 7/16 28 UNEF Class 2A |
| 10 | 23.80 | 18.30 | 21.50 | 2.30 | 14.90 | 11.70 | 18.30 | 15.10 | 9/16 24 UNEF Class 2A |
| 12 | 26.20 | 20.60 | 21.50 | 2.30 | 18.95 | 11.70 | 20.60 | 18.20 | 11/16 24 UNEF Class 2A |
| 14 | 28.60 | 23.00 | 21.50 | 2.30 | 22.15 | 11.70 | 23.00 | 21.40 | 13/16 20 UNEF Class 2A |

UTS0 14 E 12 P . XX
 Square flange receptacle UTS
 Shell size _____
 E = Handsolder contacts
 Insert arrangement (See table)
 P = Male contact
 S = Female contact
 Orientations _____
 Normal (no digit), W, X, Y, Z = different orientations
 Specification _____

MATERIAL :

Shell:PBT UL94 V-0 Black color
 Insert:Polychloroprene
 Seal gasket :Sealing IP68/69K : Silicone
 O'seal : Nitril
 Contact: brass + gold plated

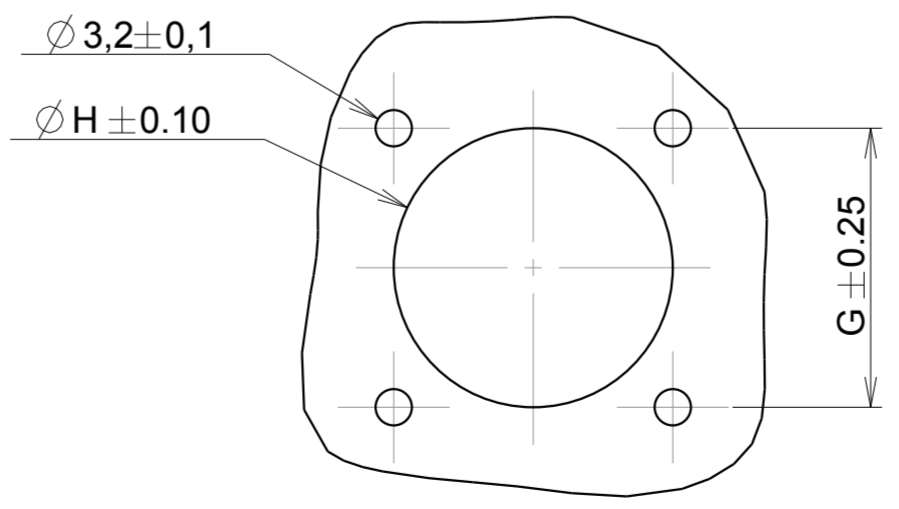
PERFORMANCE CHARACTERISTICS :

Operating temperature:-40° C up to 105° C
 Insulation resistance:5000 MΩ min
 Test potential:1500Vrms for #20 layout
 Corrosion salt spray:500 hours
 Durability:250 matings and unmatings
 Sealing in mated and unmated conditions:
 -IP68 1 bar during 1 week : immersion under 10 m of water.
 (IEC 60529)
 -IP69K : exposure to high pressure water of cleaning equipment(DIN 40050)

NOTE:

Insert arrangements : refer to C144-UTS1-A

PANEL CUT OUT



| | |
|---------|-----------------------------|
| Country | Jurisdiction & Control List |
| FR | NOT LISTED |

P/N : SEE TABLE

| | | | |
|----------------------------------------------------------------------------------------------------------|-------------------------------|-----------------------------------------|------------------------|
| E | 02/11/2017 | Updating shell material | 21774A |
| ISS | DATE | Latest modification - by: | COURTOIS L. MOD N° |
| Designed by: | | SORIN V. Date: 26/10/07 | CUSTOMER DRAWING |
| TITLE | | SQUARE FLANGE RECEPTACLE UTS HI SEAL | |
| Scale | 3/1 | General linear Tolerances: ± 0.1 | NPRDS / PROJECT UTS |
| SOURIAU | | WWW.SOURIAU.COM | |
| This document is the property of SOURIAU It must not be reproduced or communicated without permission | | | |
| FORMAT | SOURIAU DRG N° C044-UTS1-A | | SHEET 1 / 1 |

SOURIAU shall not be liable for any non-conformity or damage due to a use of the Products which does not comply with the Specifications issued by either of the Parties or by a third party (professional recommendation, technical notice.)



Компания «ЭлектроПласт» предлагает заключение долгосрочных отношений при поставках импортных электронных компонентов на взаимовыгодных условиях!

Наши преимущества:

- Оперативные поставки широкого спектра электронных компонентов отечественного и импортного производства напрямую от производителей и с крупнейших мировых складов;
- Поставка более 17-ти миллионов наименований электронных компонентов;
- Поставка сложных, дефицитных, либо снятых с производства позиций;
- Оперативные сроки поставки под заказ (от 5 рабочих дней);
- Экспресс доставка в любую точку России;
- Техническая поддержка проекта, помощь в подборе аналогов, поставка прототипов;
- Система менеджмента качества сертифицирована по Международному стандарту ISO 9001;
- Лицензия ФСБ на осуществление работ с использованием сведений, составляющих государственную тайну;
- Поставка специализированных компонентов (Xilinx, Altera, Analog Devices, Intersil, Interpoint, Microsemi, Aeroflex, Peregrine, Syfer, Eurofarad, Texas Instrument, Miteq, Cobham, E2V, MA-COM, Hittite, Mini-Circuits, General Dynamics и др.);

Помимо этого, одним из направлений компании «ЭлектроПласт» является направление «Источники питания». Мы предлагаем Вам помощь Конструкторского отдела:

- Подбор оптимального решения, техническое обоснование при выборе компонента;
- Подбор аналогов;
- Консультации по применению компонента;
- Поставка образцов и прототипов;
- Техническая поддержка проекта;
- Защита от снятия компонента с производства.



Как с нами связаться

Телефон: 8 (812) 309 58 32 (многоканальный)

Факс: 8 (812) 320-02-42

Электронная почта: org@eplast1.ru

Адрес: 198099, г. Санкт-Петербург, ул. Калинина, дом 2, корпус 4, литера А.