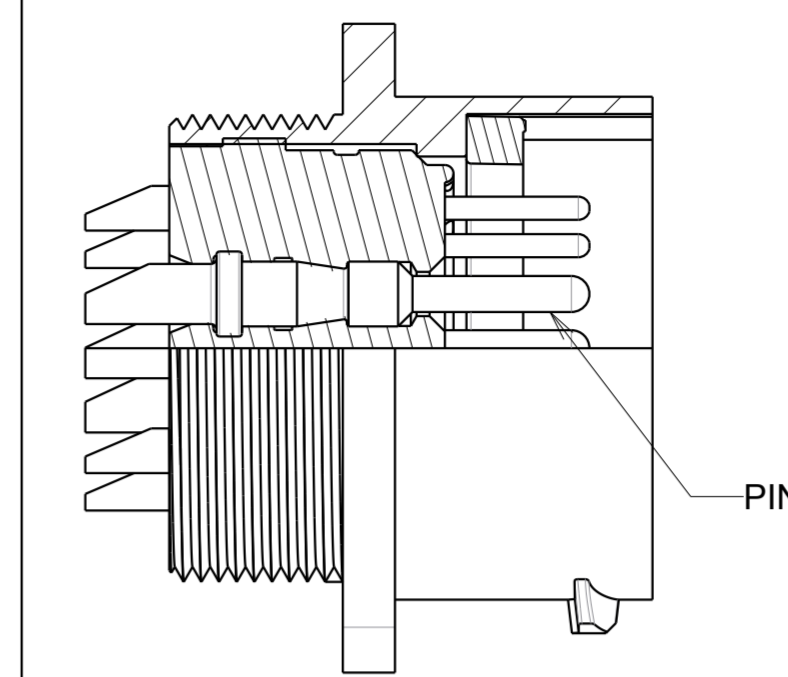
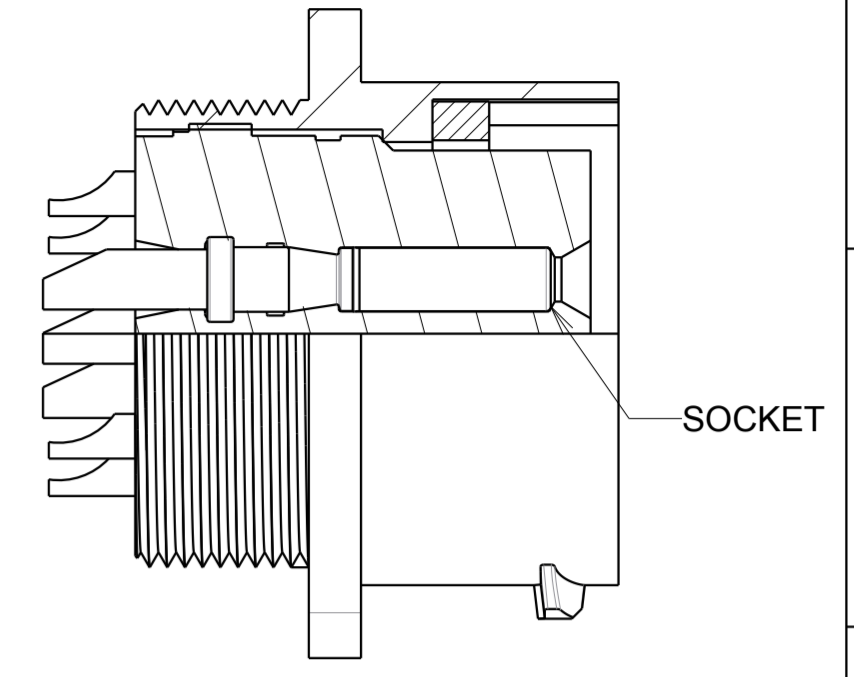


| SHELL SIZE | A ±0.25 | B ±0.25 | C Maxi | D ±0.15 | ØE ±0.15 | F Maxi | G ±0.25 | H ±0.10 | Thread                 |
|------------|---------|---------|--------|---------|----------|--------|---------|---------|------------------------|
| 8          | 21.00   | 15.10   | 21.50  | 2.30    | 11.90    | 11.70  | 15.10   | 12.50   | 7/16 28 UNEF Class 2A  |
| 10         | 23.80   | 18.30   | 21.50  | 2.30    | 14.90    | 11.70  | 18.30   | 15.10   | 9/16 24 UNEF Class 2A  |
| 12         | 26.20   | 20.60   | 21.50  | 2.30    | 18.95    | 11.70  | 20.60   | 18.20   | 11/16 24 UNEF Class 2A |
| 14         | 28.60   | 23.00   | 21.50  | 2.30    | 22.15    | 11.70  | 23.00   | 21.40   | 13/16 20 UNEF Class 2A |

MALE CONNECTOR



FEMALE CONNECTOR



UTS0 14 E 12 P . XX

Square flange receptacle UTS

Shell size

E = Handsolder contacts

Insert arrangement (See table)

P = Male contact

S = Female contact

Orientations

Normal (no digit), W, X, Y, Z = different orientations

Specification

MATERIAL :

Shell:PBT UL94 V-0 Black color  
 Insert:Polychloroprene  
 Seal gasket :Sealing IP68/69K : Silicone  
 O'seal : Nitril  
 Contact: brass + gold plated

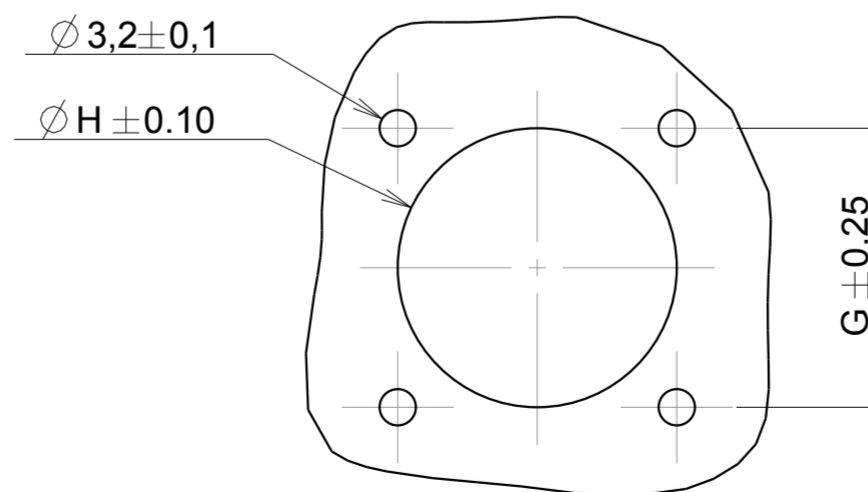
PERFORMANCE CHARACTERISTICS :

Operating temperature:-40° C up to 105° C  
 Insulation resistance:5000 MΩ min  
 Test potential:1500Vrms for #20 layout  
 Corrosion salt spray:500 hours  
 Durability:250 matings and unmatings  
 Sealing in mated and unmated conditions:  
 -IP68 1 bar during 1 week : immersion under 10 m of water.  
 (IEC 60529)  
 -IP69K : exposure to high pressure water of cleaning equipment(DIN 40050)

NOTE:

Insert arrangements : refer to C144-UTS1-A

PANEL CUT OUT



|         |                             |
|---------|-----------------------------|
| Country | Jurisdiction & Control List |
| FR      | NOT LISTED                  |

P/N : SEE TABLE

|                         |                            |   |                     |
|-------------------------|----------------------------|---|---------------------|
| E                       | 02/11/2017                 | Updating shell material   | 21774A              |
| ISS                     | DATE                       | Latest modification - by:   | COURTOIS L. MOD N°  |
| Designed by: SORIN V.   |                            | Date: 26/10/07  | CUSTOMER DRAWING    |
| TITLE                   |                            | SQUARE FLANGE RECEPTACLE<br>UTS HI SEAL   |                     |
| Scale                   | 3/1                        | General linear Tolerances: ± 0.1  | NPRDS / PROJECT UTS |
| SOURIAU WWW.SOURIAU.COM |                            | This document is the property of SOURIAU. It must not be reproduced or communicated without permission. |                     |
| FORMAT                  | SOURIAU DRG N° C044-UTS1-A |   | SHEET 1/1           |

SOURIAU shall not be liable for any non-conformity or damage due to a use of the Products which does not comply with the Specifications issued by either of the Parties or by a third party (professional recommendation, technical notice.)



Компания «ЭлектроПласт» предлагает заключение долгосрочных отношений при поставках импортных электронных компонентов на взаимовыгодных условиях!

Наши преимущества:

- Оперативные поставки широкого спектра электронных компонентов отечественного и импортного производства напрямую от производителей и с крупнейших мировых складов;
- Поставка более 17-ти миллионов наименований электронных компонентов;
- Поставка сложных, дефицитных, либо снятых с производства позиций;
- Оперативные сроки поставки под заказ (от 5 рабочих дней);
- Экспресс доставка в любую точку России;
- Техническая поддержка проекта, помощь в подборе аналогов, поставка прототипов;
- Система менеджмента качества сертифицирована по Международному стандарту ISO 9001;
- Лицензия ФСБ на осуществление работ с использованием сведений, составляющих государственную тайну;
- Поставка специализированных компонентов (Xilinx, Altera, Analog Devices, Intersil, Interpoint, Microsemi, Aeroflex, Peregrine, Syfer, Eurofarad, Texas Instrument, Miteq, Cobham, E2V, MA-COM, Hittite, Mini-Circuits, General Dynamics и др.);

Помимо этого, одним из направлений компании «ЭлектроПласт» является направление «Источники питания». Мы предлагаем Вам помощь Конструкторского отдела:

- Подбор оптимального решения, техническое обоснование при выборе компонента;
- Подбор аналогов;
- Консультации по применению компонента;
- Поставка образцов и прототипов;
- Техническая поддержка проекта;
- Защита от снятия компонента с производства.



#### Как с нами связаться

**Телефон:** 8 (812) 309 58 32 (многоканальный)

**Факс:** 8 (812) 320-02-42

**Электронная почта:** [org@eplast1.ru](mailto:org@eplast1.ru)

**Адрес:** 198099, г. Санкт-Петербург, ул. Калинина, дом 2, корпус 4, литера А.