

THIS DRAWING IS UNPUBLISHED.

RELEASED FOR PUBLICATION

20

© COPYRIGHT 20 BY -

ALL RIGHTS RESERVED.

LOC X53

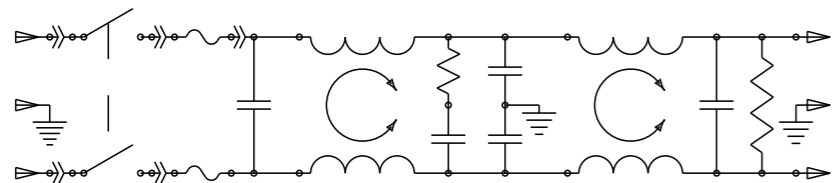
DIST -

REVISIONS

| P | LTR | DESCRIPTION   | DATE      | DWN | APVD |
|---|-----|---------------|-----------|-----|------|
|   | A   | ECO-10-017557 | 10JAN2012 | EC  | EC   |

MINIMUM INSERTION LOSS, 50Ω LINE AND LOAD IMPEDANCES

| LINE TO GROUND (COMMON MODE) |                |    |    |    |    |    | LINE TO LINE (DIFFERENTIAL MODE) |                |    |    |    |    |    |
|------------------------------|----------------|----|----|----|----|----|----------------------------------|----------------|----|----|----|----|----|
| CURRENT RATING               | FREQUENCY, MHz |    |    |    |    |    | CURRENT RATING                   | FREQUENCY, MHz |    |    |    |    |    |
|                              | .15            | .5 | 1  | 3  | 10 | 30 |                                  | .15            | .5 | 1  | 3  | 10 | 30 |
| 3 AMP                        | 50             | 60 | 60 | 49 | 40 | 30 | 3 AMP                            | 25             | 60 | 60 | 53 | 45 | 40 |
| 6 AMP                        | 34             | 58 | 58 | 47 | 37 | 30 | 6 AMP                            | 9              | 50 | 62 | 54 | 46 | 40 |
| 10 AMP                       | 6              | 35 | 45 | 45 | 38 | 30 | 10 AMP                           | 10             | 20 | 59 | 54 | 48 | 40 |

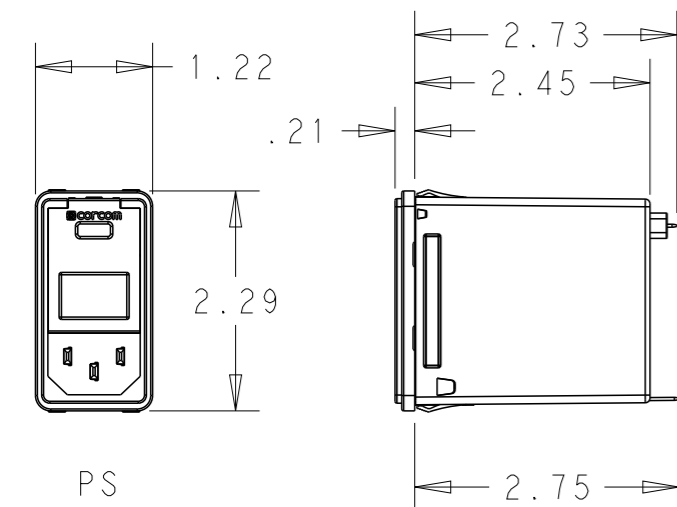
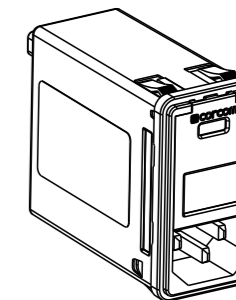


SCHEMATIC

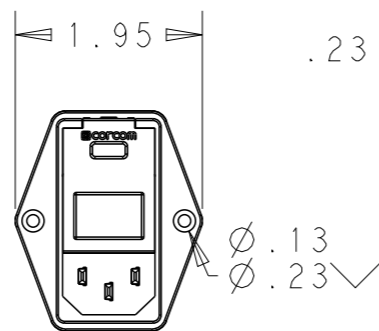
PANEL CUT-OUT



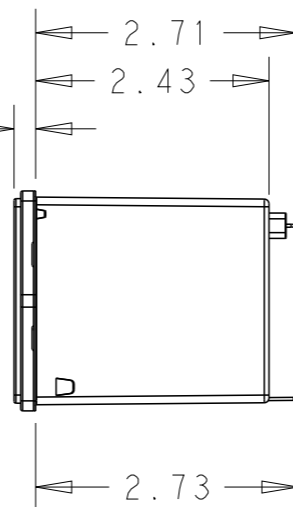
FOR PS VERSIONS THE SHORT EDGES MUST HAVE R.02 ON INSERTION SIDE.  
\* FOR PANEL THICKNESS 0.031-0.079 USE 2.201  
FOR PANEL THICKNESS 0.083-0.114 USE 2.213.



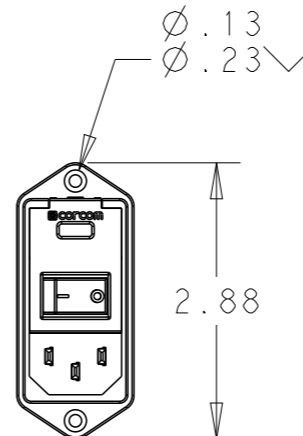
PS SNAP-IN MOUNTING



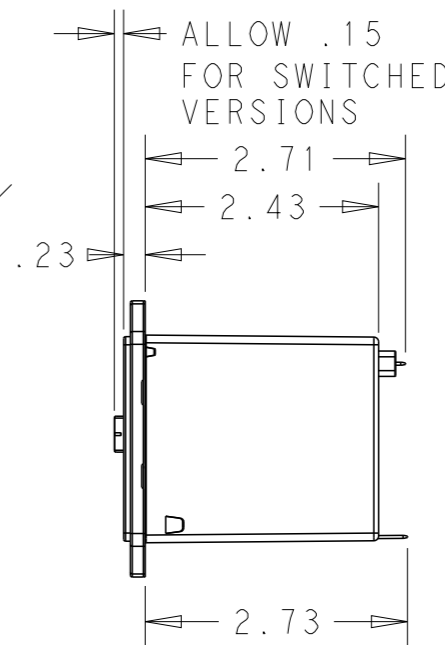
PE SHOWN WITHOUT SWITCH



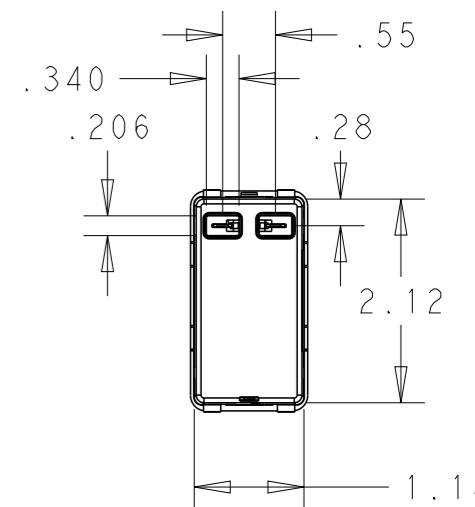
PE



PM SHOWN WITH SWITCH



PM



PS

PART NUMBER SYSTEM



MOUNTING STYLE  
S = SEE ABOVE  
E = SEE ABOVE  
M = SEE ABOVE

SWITCH OPTIONS  
0 = NONE  
S = DOUBLE POLE, SINGLE THROW

FUSE LOCATIONS  
D = DUAL FUSING  
S = SINGLE FUSING

INCLUDES CONVERSION CLIP

CURRENT  
3 = 3 AMP  
6 = 6 AMP  
X = 10 AMP

PSOSOSM6E EXAMPLE:  
SNAP-IN MOUNTING  
WITH SWITCH  
SINGLE FUSING  
6 AMP  
0'S ARE ZEROS.

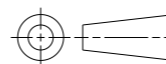
HIPOT RATING (ONE MINUTE)  
LINE TO GROUND: 1500 VAC  
LINE TO LINE: 1450 VDC  
OPERATING FREQUENCY: 50/60 Hz  
RATED VOLTAGE: 120/250 VAC  
FUSING: ACCEPTS 3AG Ø1/4" X 1-1/4"  
OR METRIC Ø5 mm X 20 mm  
OPERATING AMBIENT TEMP: -10°C TO 40°C  
STORAGE TEMPERATURE: -40°C TO 85°C

MAX LEAKAGE CURRENT .25mA @ 120V 60Hz  
PER LINE TO GROUND: .50mA @ 250V 60Hz  
HUMIDITY: 21 DAYS, 40°C @ 95%RH  
CURRENT OVERLOAD: 6X RATED FOR 8 SEC  
SWITCH: 10K CYCLES @ 51 AMP INRUSH  
TERMINALS: 0.187" X .032 FASTON TABS  
SAFETY AGENCIES: UL RECOGNIZED, CSA CERTIFIED, VDE APPROVED.

THIS DRAWING IS A CONTROLLED DOCUMENT.

|      |           |
|------|-----------|
| DWN  | 20DEC2011 |
| EC   |           |
| CHK  | 20DEC2011 |
| -    |           |
| APVD | 20DEC2011 |
| EC   |           |

DIMENSIONS: INCHES



| TOLERANCES UNLESS OTHERWISE SPECIFIED: |        |
|--|--------|
| 0 PLC                                  | ±.2    |
| 1 PLC                                  | ±.1    |
| 2 PLC                                  | ±.02   |
| 3 PLC                                  | ±.005  |
| 4 PLC                                  | ±.0005 |
| ANGLES                                 | ±1     |

MATERIAL -

FINISH -

|                  |   |
|------------------|---|
| PRODUCT SPEC     | - |
| APPLICATION SPEC | - |
| WEIGHT           | - |
| CUSTOMER DRAWING |   |



|   |           |                   |               |
|---|-----------|-------------------|---------------|
| NAME<br>MEDIUM P SERIES<br>SWITCHED, FUSED,<br>2-STAGE FILTERED INLET |           |                   |               |
| SIZE  | CAGE CODE | DRAWING NO        | RESTRICTED TO |
| A3  | 00779     | ©-MEDIUM-P-SERIES | -             |
| SCALE 1:2   |           | SHEET 1 OF 1      | REV A         |



Компания «ЭлектроПласт» предлагает заключение долгосрочных отношений при поставках импортных электронных компонентов на взаимовыгодных условиях!

Наши преимущества:

- Оперативные поставки широкого спектра электронных компонентов отечественного и импортного производства напрямую от производителей и с крупнейших мировых складов;
- Поставка более 17-ти миллионов наименований электронных компонентов;
- Поставка сложных, дефицитных, либо снятых с производства позиций;
- Оперативные сроки поставки под заказ (от 5 рабочих дней);
- Экспресс доставка в любую точку России;
- Техническая поддержка проекта, помощь в подборе аналогов, поставка прототипов;
- Система менеджмента качества сертифицирована по Международному стандарту ISO 9001;
- Лицензия ФСБ на осуществление работ с использованием сведений, составляющих государственную тайну;
- Поставка специализированных компонентов (Xilinx, Altera, Analog Devices, Intersil, Interpoint, Microsemi, Aeroflex, Peregrine, Syfer, Eurofarad, Texas Instrument, Miteq, Cobham, E2V, MA-COM, Hittite, Mini-Circuits, General Dynamics и др.);

Помимо этого, одним из направлений компании «ЭлектроПласт» является направление «Источники питания». Мы предлагаем Вам помощь Конструкторского отдела:

- Подбор оптимального решения, техническое обоснование при выборе компонента;
- Подбор аналогов;
- Консультации по применению компонента;
- Поставка образцов и прототипов;
- Техническая поддержка проекта;
- Защита от снятия компонента с производства.



#### Как с нами связаться

**Телефон:** 8 (812) 309 58 32 (многоканальный)

**Факс:** 8 (812) 320-02-42

**Электронная почта:** [org@eplast1.ru](mailto:org@eplast1.ru)

**Адрес:** 198099, г. Санкт-Петербург, ул. Калинина, дом 2, корпус 4, литера А.