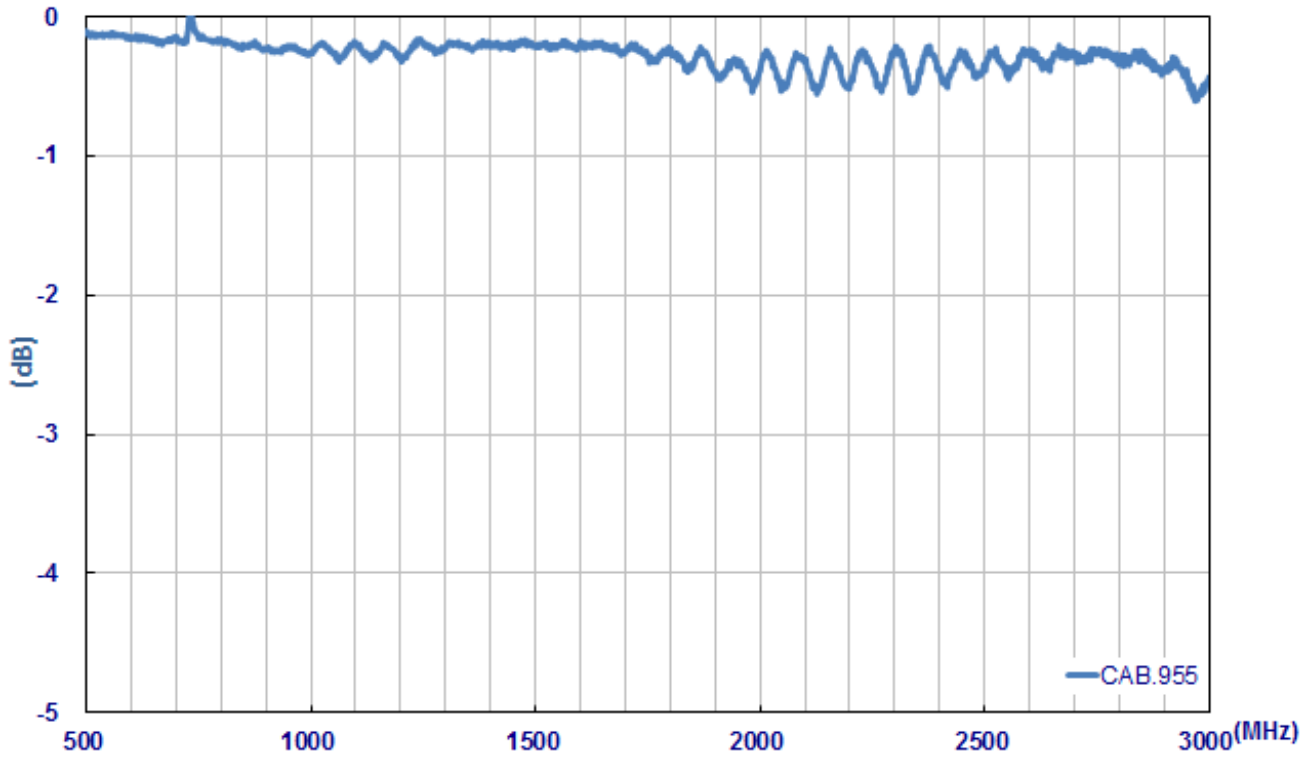


## SPECIFICATION

Part No. : **CAB.955**  
Product Name : Taoglas Cable Assembly  
N Type Jack with O-Ring to 100mm(3.93") RG-316 SMA(M)ST  
PLUG  
Photo :

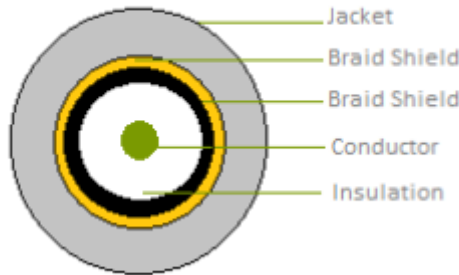


## 1. Cable Insertion Loss

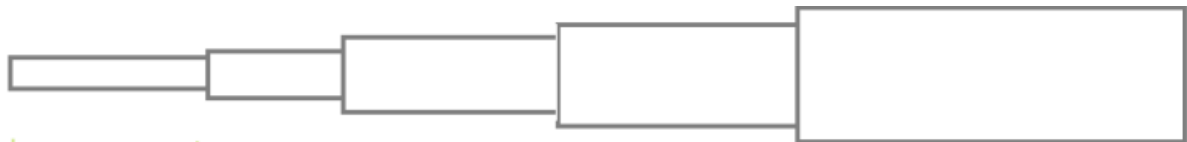


## 2. RG-316 Cable Specification

### 2.1 Drawing – Cross Section



### 2.2 Structure and Dimensions



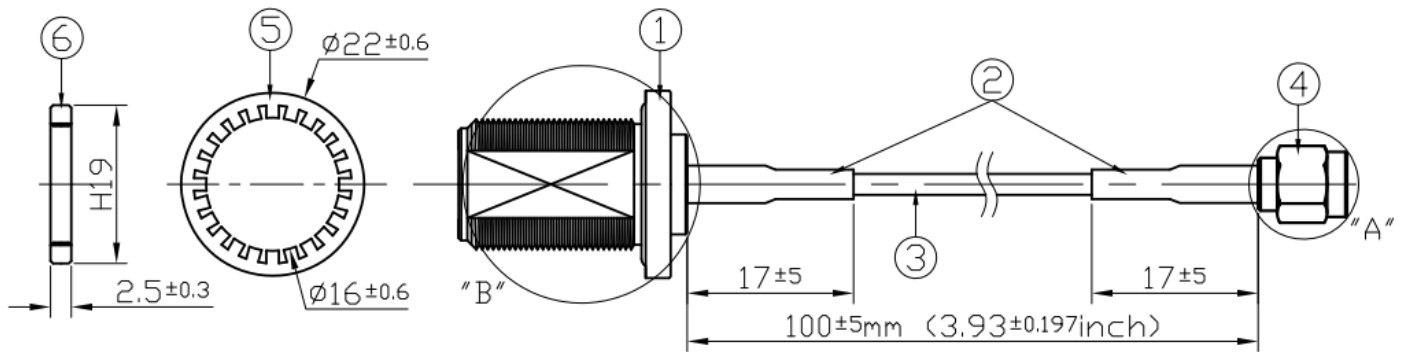
Conductor	Insulation	Braid Shield	Braid Shield	Jacket
<ul style="list-style-type: none"> <li>Material – Silver Coated Copper Clad Steel</li> <li>26AWG(7/0.175mm)</li> <li>Diameter - 0.53mm</li> </ul>	<ul style="list-style-type: none"> <li>Material – FEP</li> <li>Avg. Thickness- 0.51mm</li> <li>Diameter – 1.53 ± 0.03mm</li> <li>Colour - Clear</li> </ul>	<ul style="list-style-type: none"> <li>Material–Silver -Coated Copper</li> <li>Structure – 16/5/0.10mm</li> <li>Coverage – 95%</li> <li>Diameter – 1.98 ± 0.05mm</li> </ul>	<ul style="list-style-type: none"> <li>Material–Silver -Coated Copper</li> <li>Structure – 16/5/0.10mm</li> <li>Coverage – 86%</li> <li>Diameter – 2.38 ± 0.05mm</li> </ul>	<ul style="list-style-type: none"> <li>Material – FEP</li> <li>Avg. Thickness- 0.30mm</li> <li>Diameter – 2.90 ± 0.10mm</li> <li>Colour – Brown</li> </ul>

### 2.3 Electrical & Physical Specification

Rating Temp Voltage:	105°C 30V					
Insulation Resistance:	3000 MΩ-Km (Min)					
Conductor Resistance:	302 Ω/Km 20°C (Max)					
Dielectric Strength:	AC 1 KV/Minute					
Spark Test	5.0 KV					
Nom. Impedance	50 ± 3 Ω					
Nom. Capacitance	95.8 ± 3 pF/m					
Nom. Vel. of Prop.	69%					
VSWR (0-6 GHz)	Max 1.3					
Attenuation	2GHz	2.4GHz	3GHz	4GHz	5GHz	6GHz
(dB/1M)	1.35	1.5	1.62	1.91	2.2	2.7

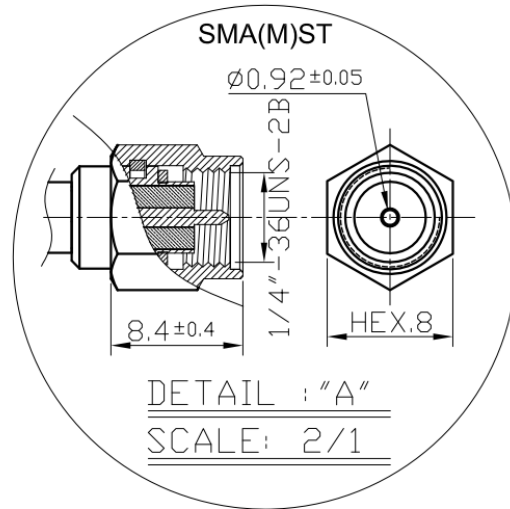
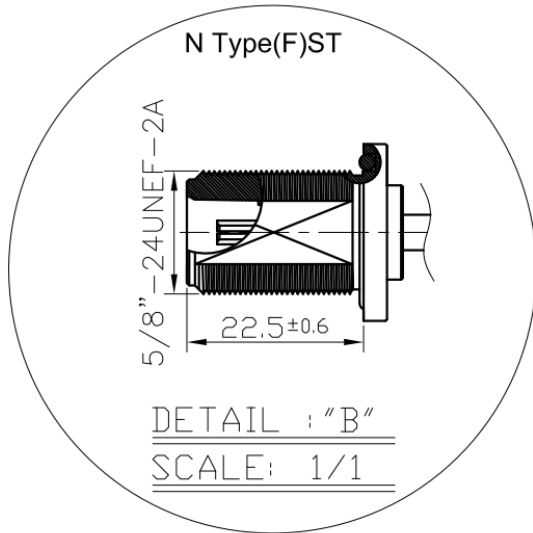
### 3. Technical Drawing

#### 3.1 CAB.955



	Name	Material	Finish	QTY
1	N Type(F) ST	Brass	Ni Plated	1
2	Heat Shrink Tube (RG-316)	PE	Black	2
3	RG-316 Coaxial Cable	FEP	Brown	1
4	SMA(M) ST	Brass	Gold	1
5	Washer	Brass	Ni Plated	1
6	Nut	Brass	Ni Plated	1

### 3.2 Connectors





Компания «ЭлектроПласт» предлагает заключение долгосрочных отношений при поставках импортных электронных компонентов на взаимовыгодных условиях!

Наши преимущества:

- Оперативные поставки широкого спектра электронных компонентов отечественного и импортного производства напрямую от производителей и с крупнейших мировых складов;
- Поставка более 17-ти миллионов наименований электронных компонентов;
- Поставка сложных, дефицитных, либо снятых с производства позиций;
- Оперативные сроки поставки под заказ (от 5 рабочих дней);
- Экспресс доставка в любую точку России;
- Техническая поддержка проекта, помощь в подборе аналогов, поставка прототипов;
- Система менеджмента качества сертифицирована по Международному стандарту ISO 9001;
- Лицензия ФСБ на осуществление работ с использованием сведений, составляющих государственную тайну;
- Поставка специализированных компонентов (Xilinx, Altera, Analog Devices, Intersil, Interpoint, Microsemi, Aeroflex, Peregrine, Syfer, Eurofarad, Texas Instrument, Miteq, Cobham, E2V, MA-COM, Hittite, Mini-Circuits, General Dynamics и др.);

Помимо этого, одним из направлений компании «ЭлектроПласт» является направление «Источники питания». Мы предлагаем Вам помощь Конструкторского отдела:

- Подбор оптимального решения, техническое обоснование при выборе компонента;
- Подбор аналогов;
- Консультации по применению компонента;
- Поставка образцов и прототипов;
- Техническая поддержка проекта;
- Защита от снятия компонента с производства.



#### Как с нами связаться

**Телефон:** 8 (812) 309 58 32 (многоканальный)

**Факс:** 8 (812) 320-02-42

**Электронная почта:** [org@eplast1.ru](mailto:org@eplast1.ru)

**Адрес:** 198099, г. Санкт-Петербург, ул. Калинина, дом 2, корпус 4, литера А.