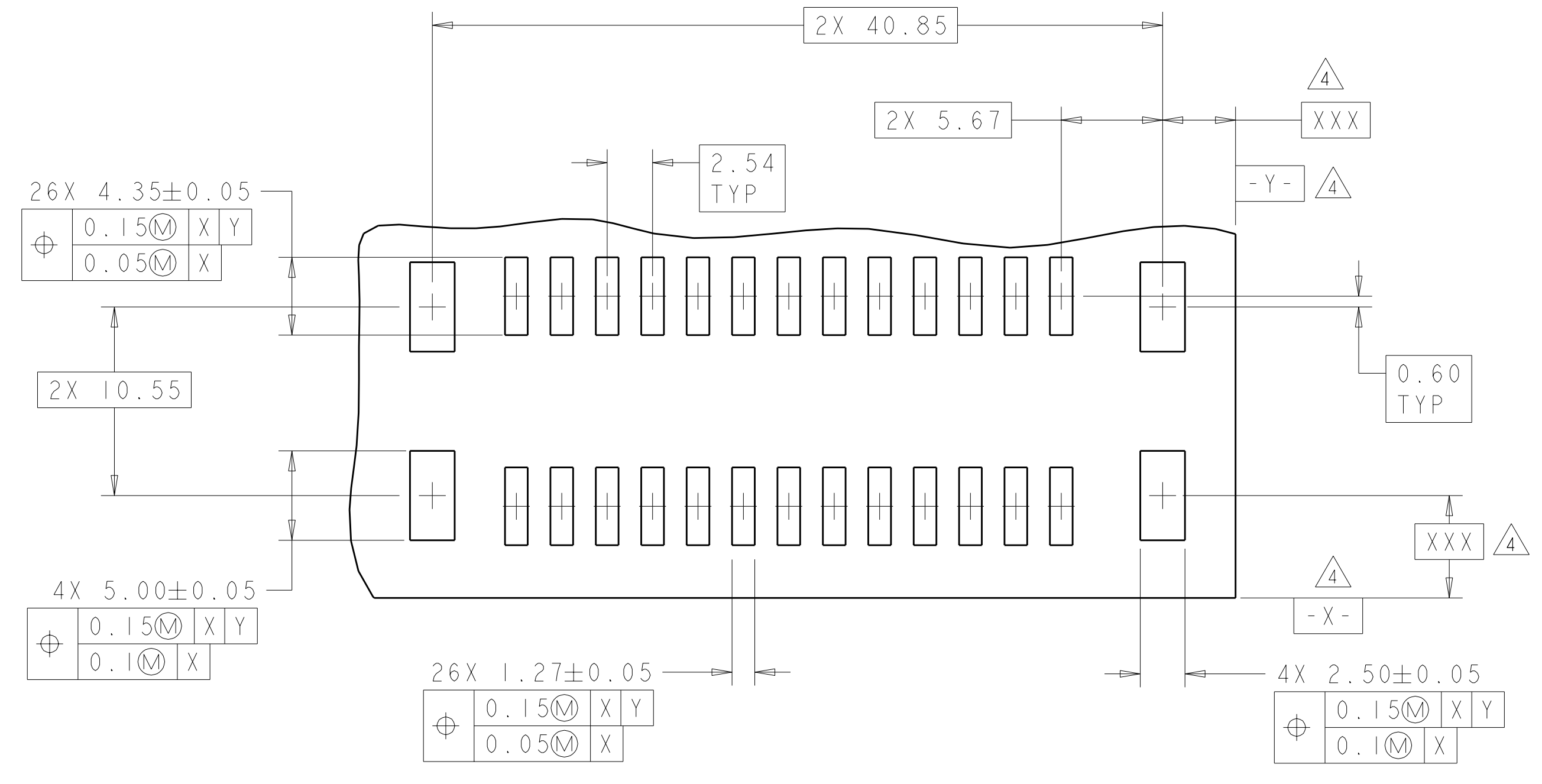
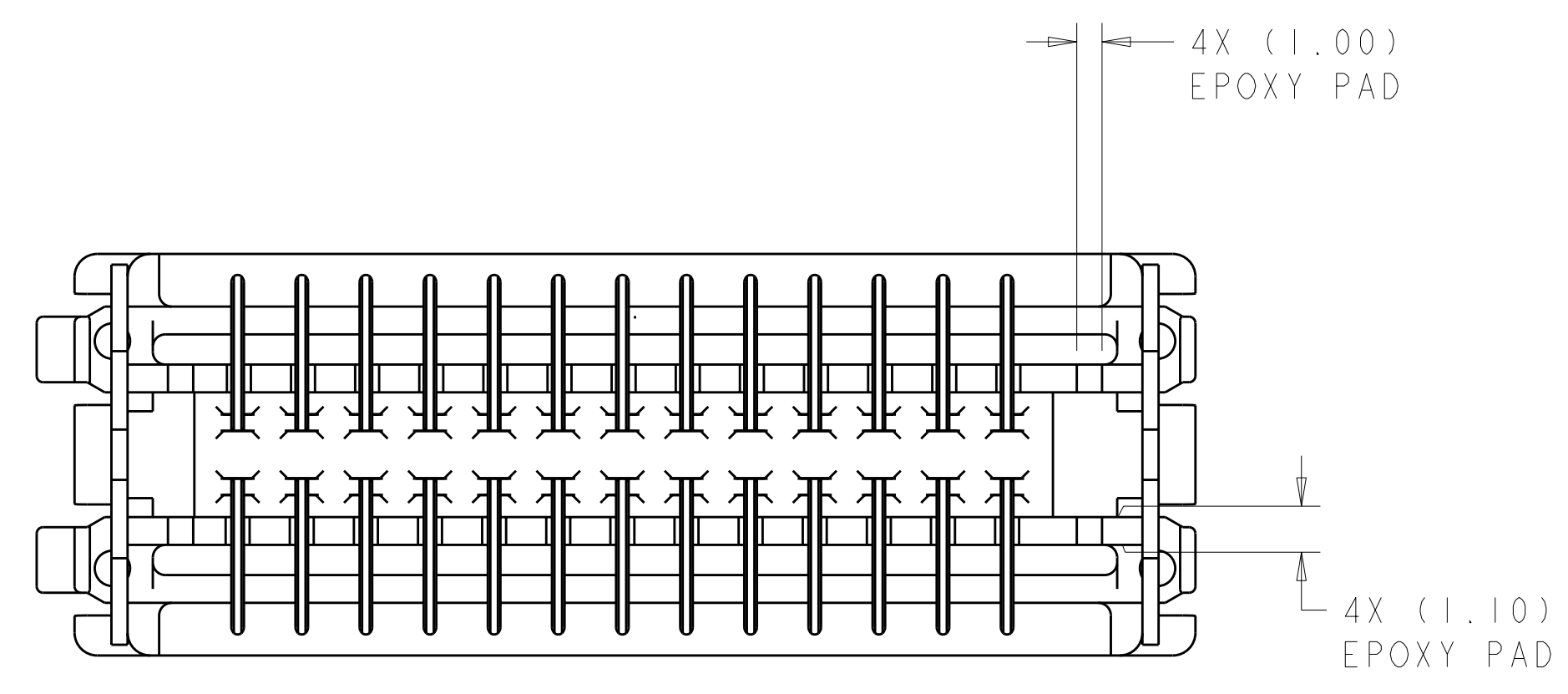
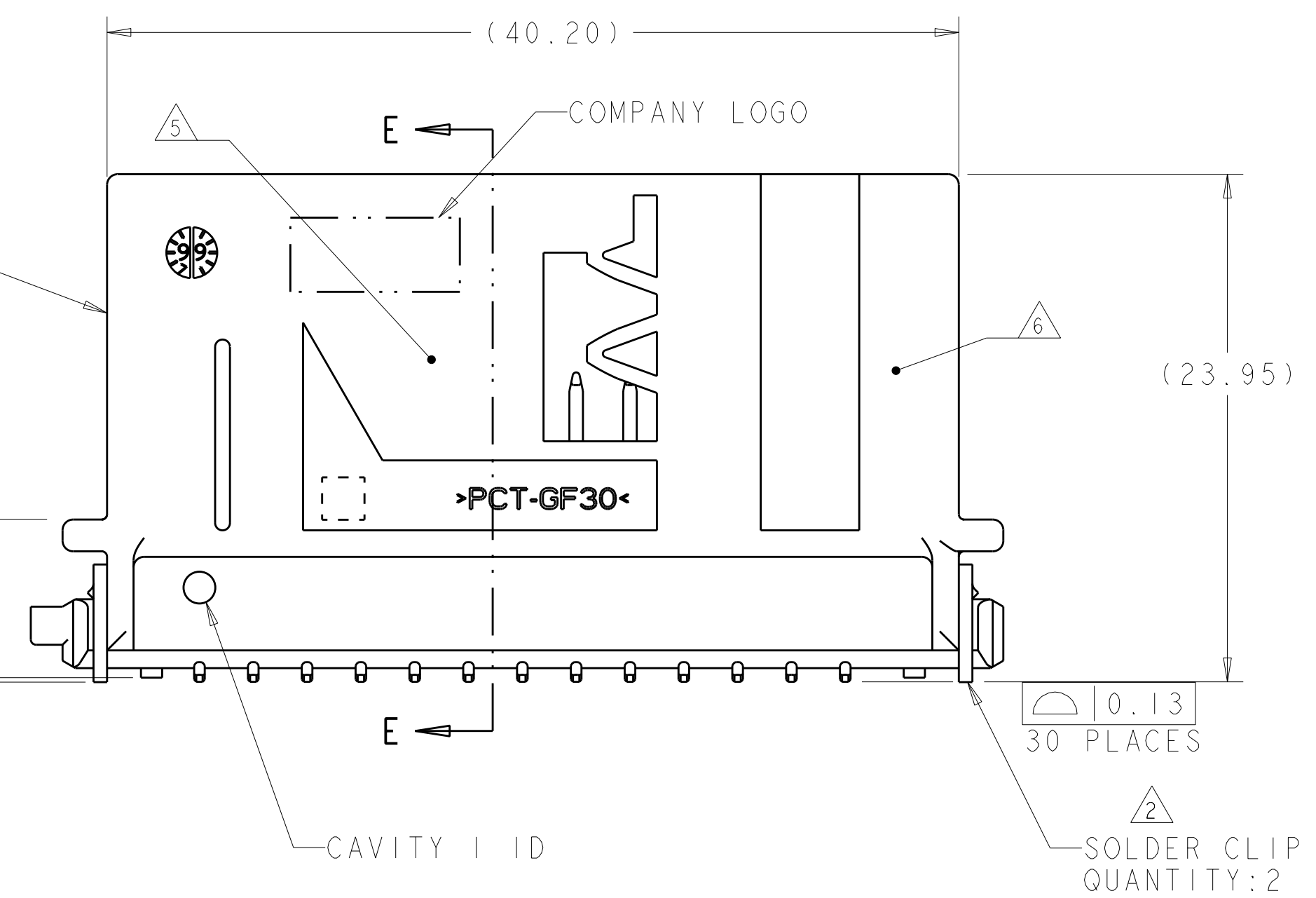
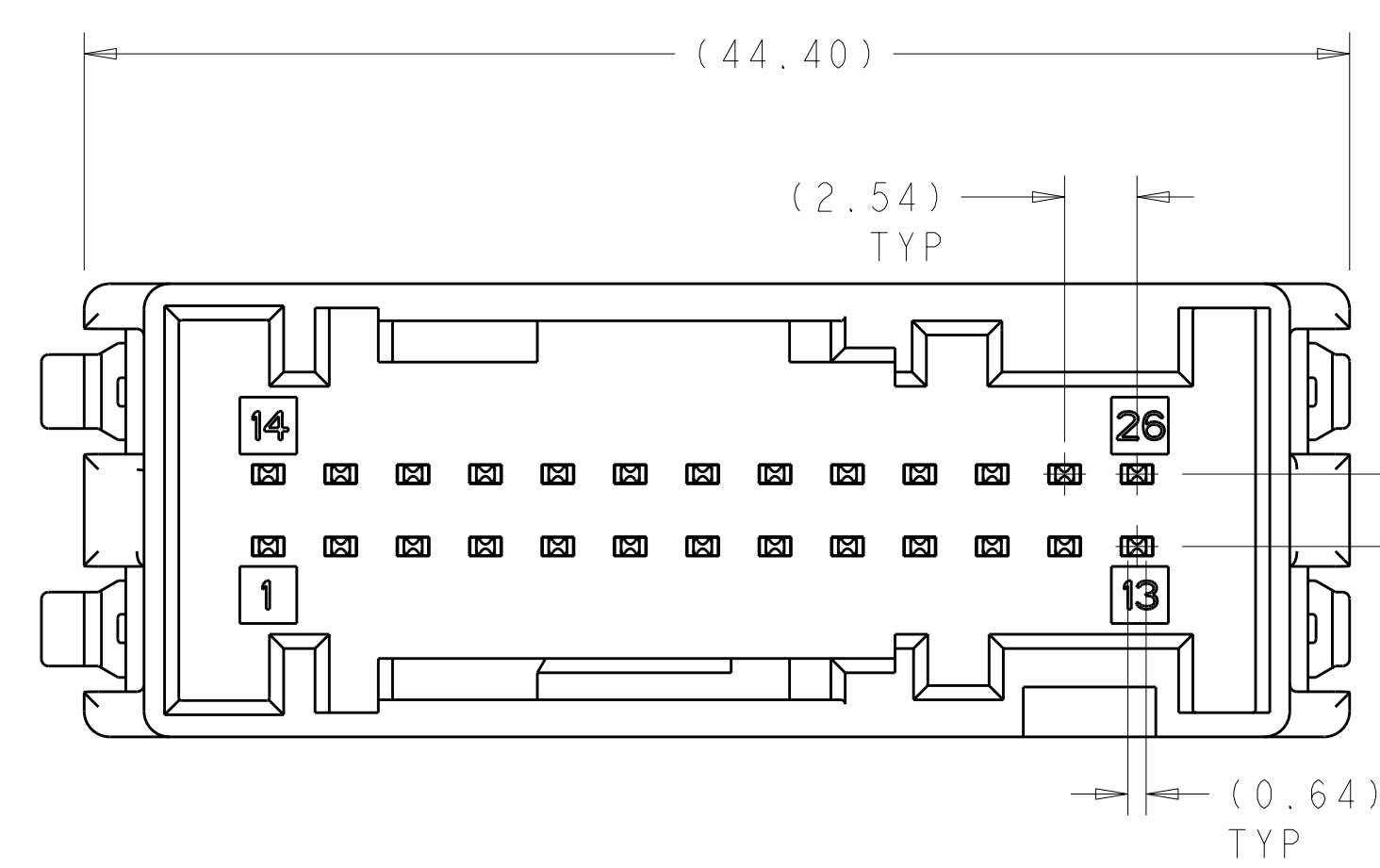
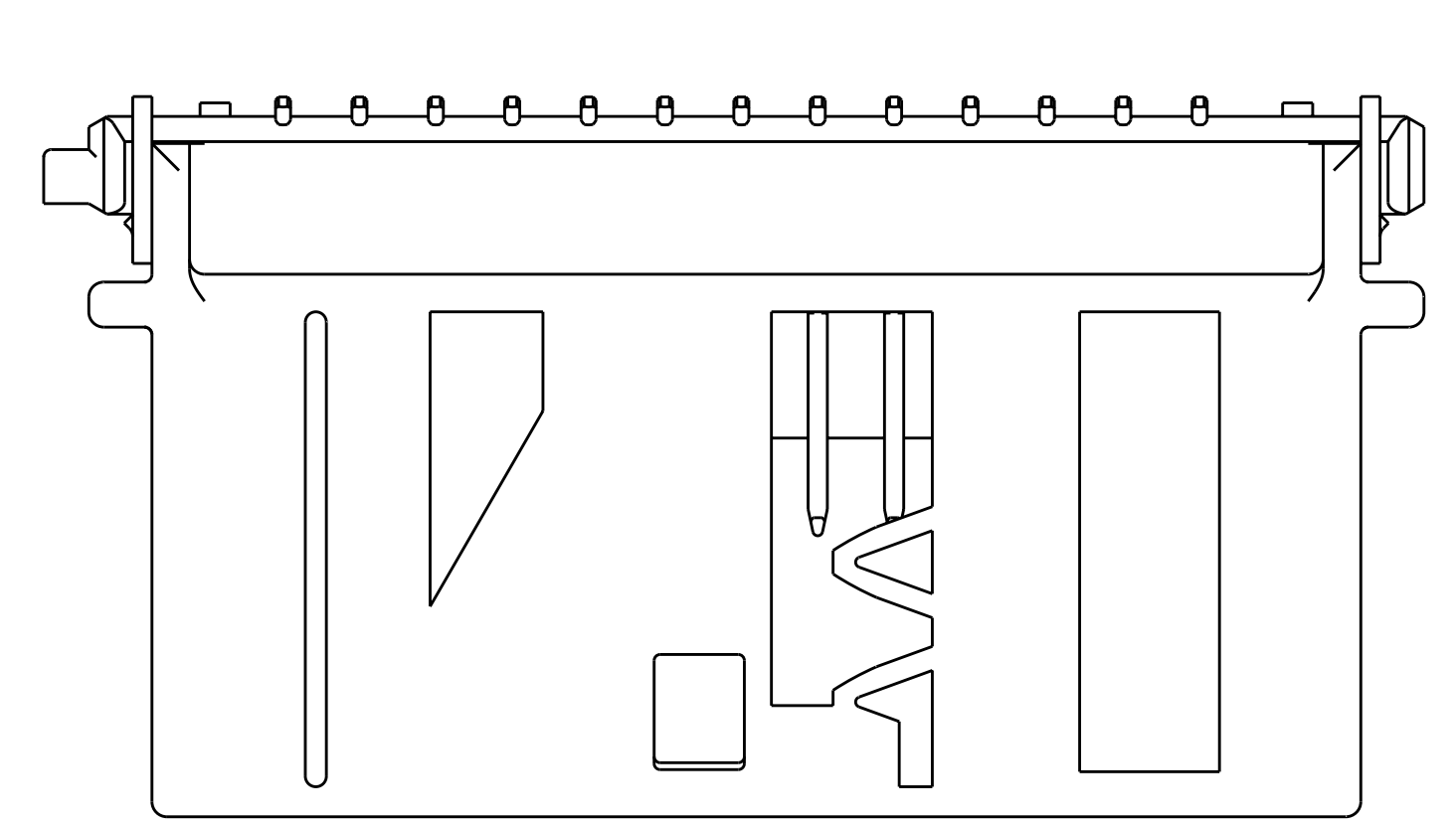


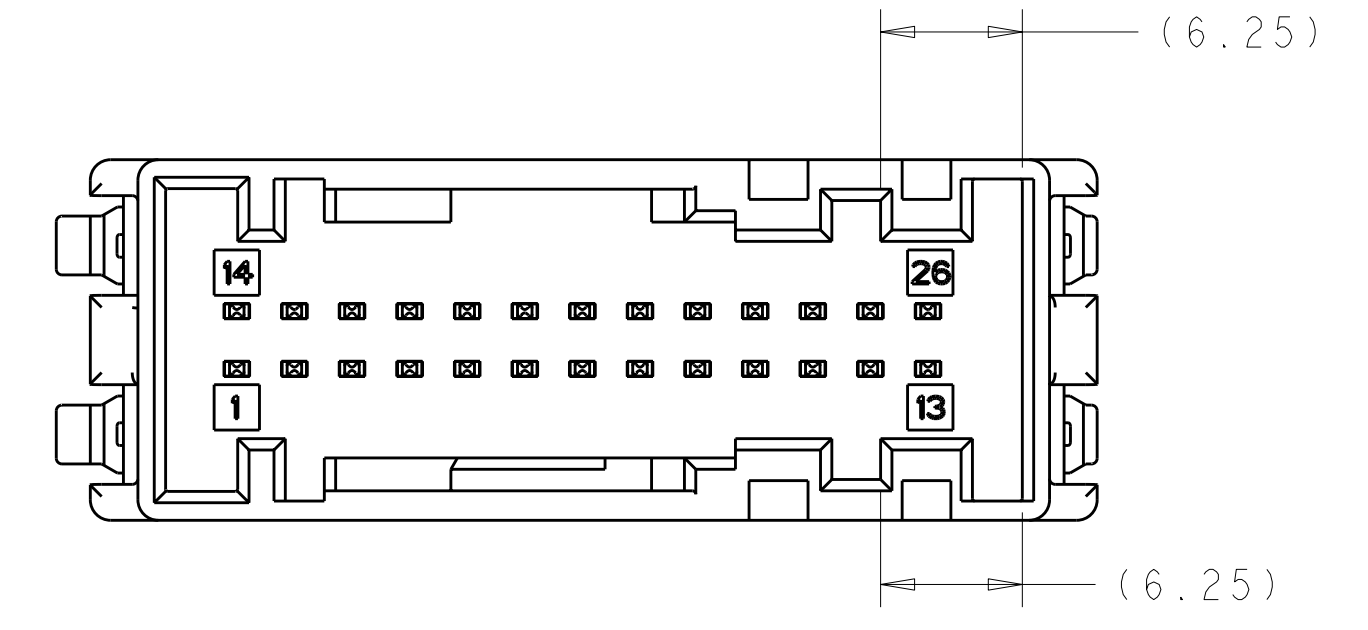
LOC	DIST	REV	DATE	BY	CHKD	APVD
1N	00					

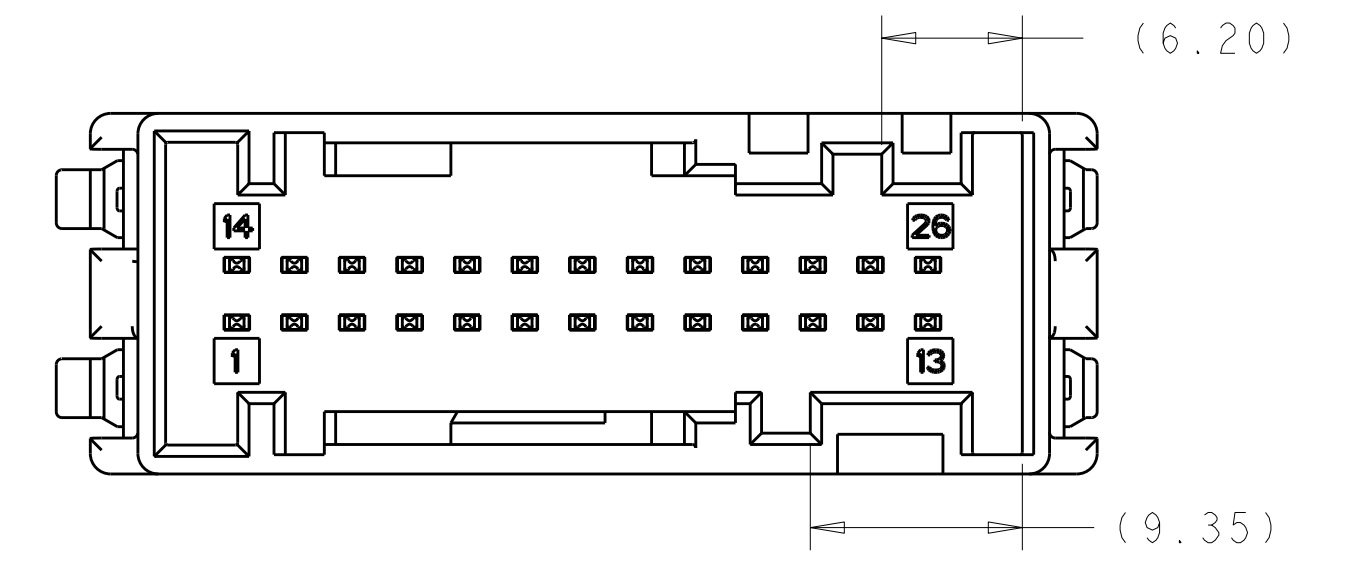
REVISIONS			DATE	BY	CHKD	APVD
A	RELEASED PER ECO-08-001177		21JAN2008	RGV	RDH	
A1	REVISED PER ECO-08-011990		21MAY2008	DLD	RDH	
A2	REVISED PER ECO-09-026137		24NOV2009	DLD	CJS	
A3	REV PER ECR-10-011823		31MAY2010	VSS	CS	



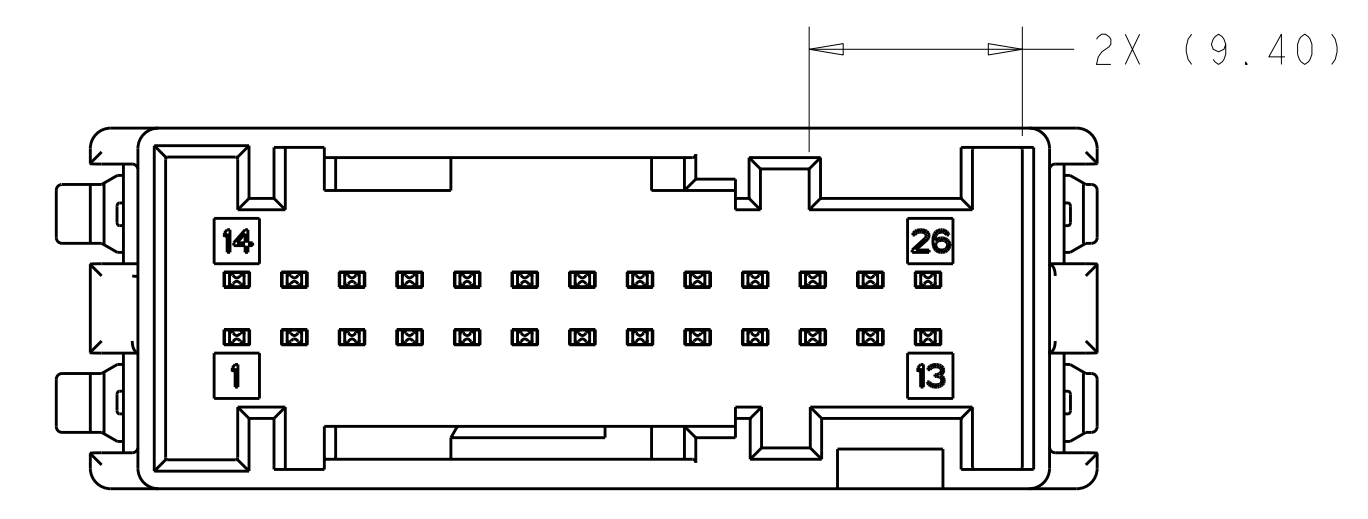
RECOMMENDED PC BOARD LAYOUT  
 CONNECTOR SIDE OF BOARD  
 SCALE 4:1



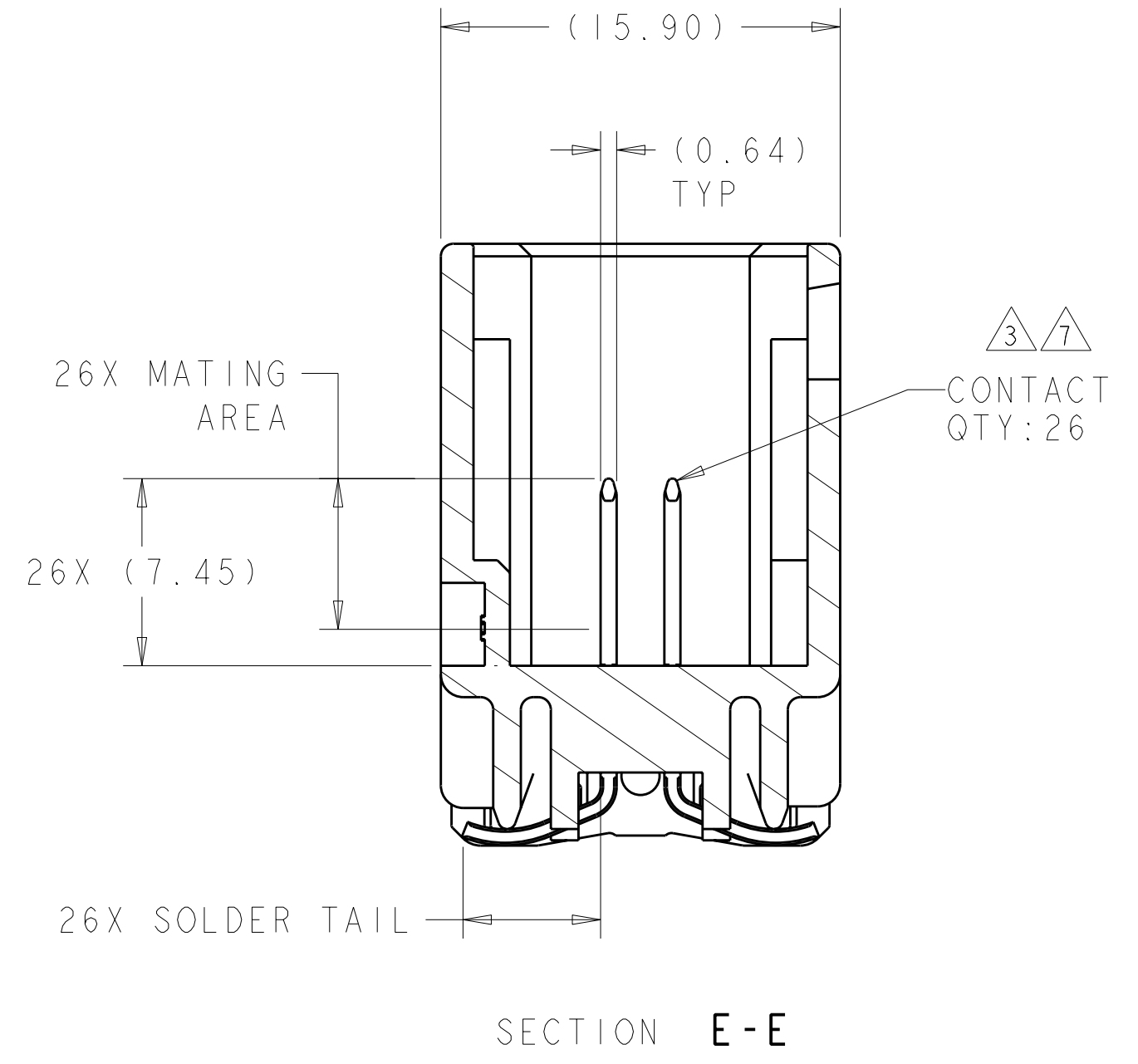
KEYING CODE "BF"  
 SCALE 3:1



KEYING CODE "BE"  
 SCALE 3:1



KEYING CODE "AE"  
 SCALE 3:1



SECTION E-E

- ① HOUSING: PCT, COLOR - SEE TABLE.  
CONTACTS: BRASS.  
SOLDER CLIP: BRASS.
- ② SOLDER CLIP: 3.8µm MIN TIN OVER 1.27µm MIN NICKEL.
- ③ CONTACT: 0.8µm MIN TIN IN MATING AREA AND 2.5µm MIN TIN IN SOLDER TAIL ALL OVER 1.00µm NICKEL.
- ④ DATUMS AND BASIC DIMENSIONS ESTABLISHED BY THE CUSTOMER.
- ⑤ ASSEMBLY DATE CODE.
- ⑥ PRODUCT PART NUMBER.
- ⑦ CONTACT: 0.38µm MIN GOLD IN MATING AREA AND 2.5µm MIN TIN IN SOLDER TAIL AREA, ALL OVER 1.00µm NICKEL.

FINISH	PACKAGE TUBE	KEYING CODE	COLOR	PART NUMBER
7	NON RETURNABLE	KEYING CODE "BF"	BLUE	1-1924678-6
7	NON RETURNABLE	KEYING CODE "AE"	BLACK	1-1924678-5
3	NON RETURNABLE	KEYING CODE "BF"	NATURAL	1-1924678-4
3	NON RETURNABLE	KEYING CODE "BF"	BLUE	1-1924678-3
3	NON RETURNABLE	KEYING CODE "BE"	GRAY	1-1924678-2
3	NON RETURNABLE	KEYING CODE "AE"	BLACK	1-1924678-1
3	RETURNABLE	KEYING CODE "BF"	NATURAL	1924678-4
3	RETURNABLE	KEYING CODE "BF"	BLUE	1924678-3
3	RETURNABLE	KEYING CODE "BE"	GRAY	1924678-2
3	RETURNABLE	KEYING CODE "AE"	BLACK	1924678-1

DIMENSIONS: mm 		TOLERANCES UNLESS OTHERWISE SPECIFIED: 9 PLC ± 1 PLC ± 3 PLC ± 4 PLC ± ANGLES ± FINISH ±		DWN BY: FOLTZ 25JUL2007 CHK: G. MARTIN 25JUL2007 APVD: G. MARTIN 25JUL2007		Tyco Electronics Harrisburg, PA 17105-3608	
MATERIAL: SEE CALLOUTS		WEIGHT: - CUSTOMER DRAWING		NAME: HEADER ASSEMBLY, 26 WAY, HAND MATE, VERTICAL, WITH SOLDER CLIPS, SURFACE MOUNT, LAC		SIZE: A11 00779 C=1924678 SCALE: 4:1 SHEET 1 OF 1 REV A3	



Компания «ЭлектроПласт» предлагает заключение долгосрочных отношений при поставках импортных электронных компонентов на взаимовыгодных условиях!

Наши преимущества:

- Оперативные поставки широкого спектра электронных компонентов отечественного и импортного производства напрямую от производителей и с крупнейших мировых складов;
- Поставка более 17-ти миллионов наименований электронных компонентов;
- Поставка сложных, дефицитных, либо снятых с производства позиций;
- Оперативные сроки поставки под заказ (от 5 рабочих дней);
- Экспресс доставка в любую точку России;
- Техническая поддержка проекта, помощь в подборе аналогов, поставка прототипов;
- Система менеджмента качества сертифицирована по Международному стандарту ISO 9001;
- Лицензия ФСБ на осуществление работ с использованием сведений, составляющих государственную тайну;
- Поставка специализированных компонентов (Xilinx, Altera, Analog Devices, Intersil, Interpoint, Microsemi, Aeroflex, Peregrine, Syfer, Eurofarad, Texas Instrument, Miteq, Cobham, E2V, MA-COM, Hittite, Mini-Circuits, General Dynamics и др.);

Помимо этого, одним из направлений компании «ЭлектроПласт» является направление «Источники питания». Мы предлагаем Вам помощь Конструкторского отдела:

- Подбор оптимального решения, техническое обоснование при выборе компонента;
- Подбор аналогов;
- Консультации по применению компонента;
- Поставка образцов и прототипов;
- Техническая поддержка проекта;
- Защита от снятия компонента с производства.



#### Как с нами связаться

**Телефон:** 8 (812) 309 58 32 (многоканальный)

**Факс:** 8 (812) 320-02-42

**Электронная почта:** [org@eplast1.ru](mailto:org@eplast1.ru)

**Адрес:** 198099, г. Санкт-Петербург, ул. Калинина, дом 2, корпус 4, литера А.