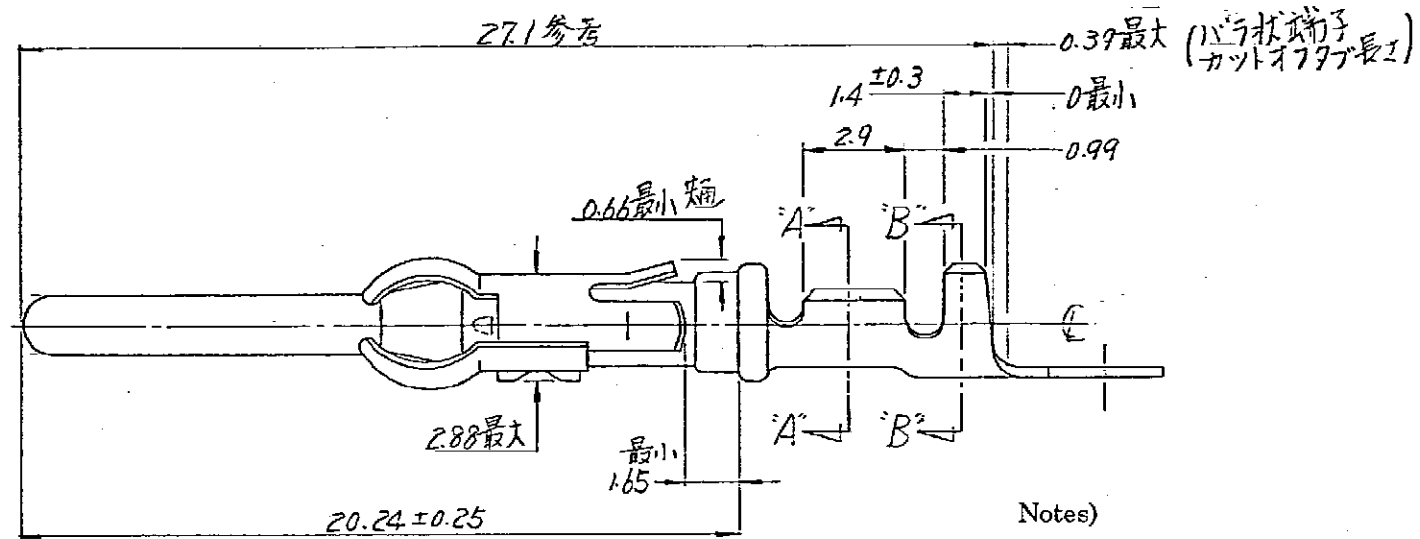
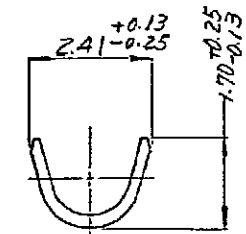
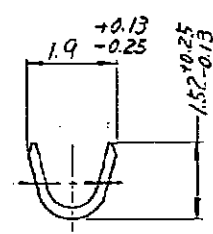
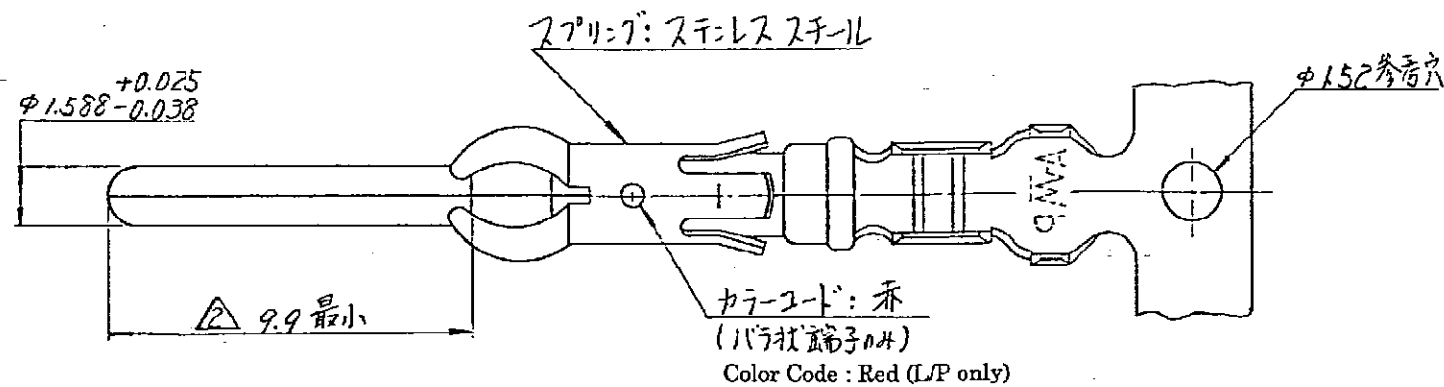


© 1977 年 日本エー・エム・ピー株式会社  
AMP 社の製品は特許又は特許出願中  
© 1977 BY AMP (Japan) Ltd.  
ALL RIGHTS RESERVED. AMP  
PRODUCTS COVERED BY PATENTS  
AND/OR PATENTS PENDING




- Notes)
1. AMP Product Specification #: 108-10028
  2. Base Plating/ Nickel 0.00127mm Min. Contact Area (1.588Dia Pin) / Gold Plating 0.00076mm Min.
  3. Similar Product P/N 66106 Strip terminal (66107 Loose Piece)

注: 1. 通用製品規格番号 108-10028.

- △ 0.00127 最小厚のニッケルめっき上に接触部(φ1.588のピン径部)のみ 0.00076 最小厚の金めっき.
3. 形状寸法は 66106 (L/P 66107) 相当.

170249-2 is Reverse Reel for Mini Applicator

-1 のリール逆巻品 (ミニアプライヤー用)		170249-2
AWG 26~24 (0.12~0.22)	φ0.89 ~ φ1.40	170250-1 170249-1
適用電線サイズ (Wire Size) AWG (mm <sup>2</sup> ) 絶縁被覆外径 (Insulation dia, mm)		パラ状端子型番 (Loose Piece) 番号 (NUMBER)
材料 (MATERIAL)	公差 (TOLERANCE)	 日本エー・エム・ピー株式会社 TOKYO, JAPAN
黄銅 (板厚 0.32) Brass (0.32 t)	EXCEPT ± 0.13 AS NOTED ±	
仕上げ (FINISH)	DR. K. Yamada 3.1.77	名称 (AMP INSERT III (+) SIZE #16 PIN CONTACT)
△ 参照	CHK. O. Yamada 3/11/77	アプライヤー III (+) サイズ #16 ピンコンタクト
	DES. N. Onuma 3.3.77	SIZE B LOC J 番号 (NO.) C-170249
	APP. Y. Sato 3/11/77	尺度 (SCALE) 5-1 REV. 0 SHEET 1-1

0	RELEASED (REV. 0)	X.Y. O. 3/11/77
LTR.	変更 (REVISION RECORD)	DR. CHK. DATE



Компания «ЭлектроПласт» предлагает заключение долгосрочных отношений при поставках импортных электронных компонентов на взаимовыгодных условиях!

Наши преимущества:

- Оперативные поставки широкого спектра электронных компонентов отечественного и импортного производства напрямую от производителей и с крупнейших мировых складов;
- Поставка более 17-ти миллионов наименований электронных компонентов;
- Поставка сложных, дефицитных, либо снятых с производства позиций;
- Оперативные сроки поставки под заказ (от 5 рабочих дней);
- Экспресс доставка в любую точку России;
- Техническая поддержка проекта, помощь в подборе аналогов, поставка прототипов;
- Система менеджмента качества сертифицирована по Международному стандарту ISO 9001;
- Лицензия ФСБ на осуществление работ с использованием сведений, составляющих государственную тайну;
- Поставка специализированных компонентов (Xilinx, Altera, Analog Devices, Intersil, Interpoint, Microsemi, Aeroflex, Peregrine, Syfer, Eurofarad, Texas Instrument, Miteq, Cobham, E2V, MA-COM, Hittite, Mini-Circuits, General Dynamics и др.);

Помимо этого, одним из направлений компании «ЭлектроПласт» является направление «Источники питания». Мы предлагаем Вам помощь Конструкторского отдела:

- Подбор оптимального решения, техническое обоснование при выборе компонента;
- Подбор аналогов;
- Консультации по применению компонента;
- Поставка образцов и прототипов;
- Техническая поддержка проекта;
- Защита от снятия компонента с производства.



#### Как с нами связаться

**Телефон:** 8 (812) 309 58 32 (многоканальный)

**Факс:** 8 (812) 320-02-42

**Электронная почта:** [org@eplast1.ru](mailto:org@eplast1.ru)

**Адрес:** 198099, г. Санкт-Петербург, ул. Калинина, дом 2, корпус 4, литера А.