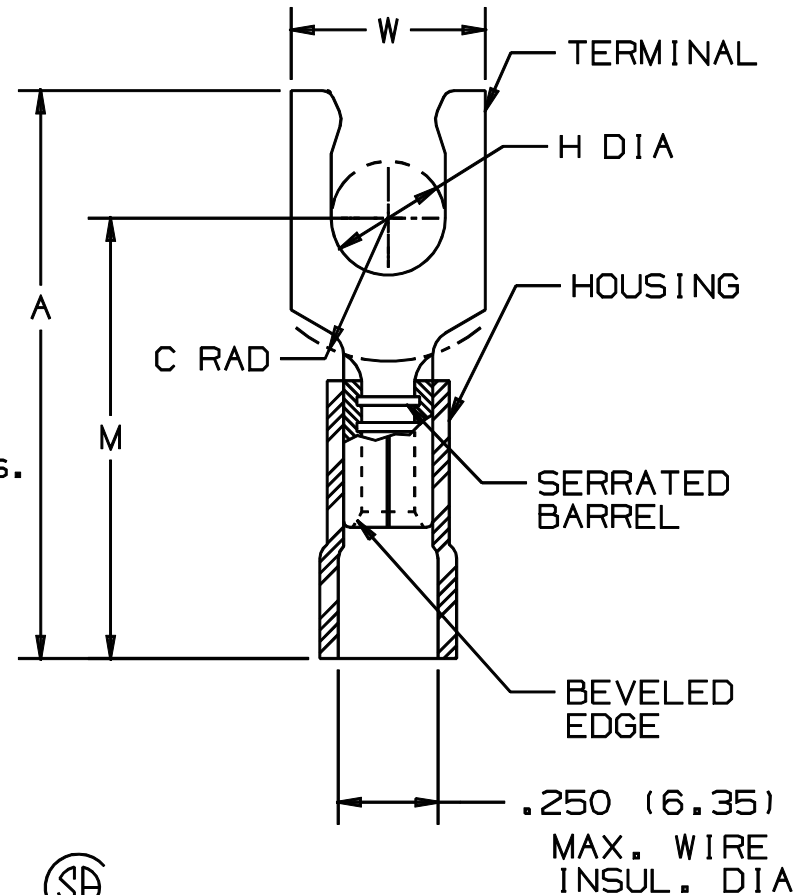


THIS COPY IS PROVIDED ON A RESTRICTED BASIS AND IS NOT TO BE USED IN ANY WAY DETRIMENTAL TO THE INTERESTS OF PANDUIT CORP.

| PANDUIT PART NUMBER | STUD SIZE | DIMENSIONS in.  |                |               |                |               |
|---------------------|-----------|-----------------|----------------|---------------|----------------|---------------|
|                     |           | A $\pm .03$     | W $\pm .01$    | C MIN         | M $\pm .03$    | H $\pm .01$   |
| PV10-6LFX           | #6        | 1.09<br>(27.69) | .30<br>(7.62)  | .23<br>(5.84) | .85<br>(21.59) | .14<br>(3.56) |
| PV10-8LFX           | #8        | 1.12<br>(28.45) | .30<br>(7.62)  | .23<br>(5.84) | .86<br>(21.84) | .16<br>(4.06) |
| PV10-10LFX          | #10       | 1.12<br>(28.45) | .34<br>(8.64)  | .23<br>(5.84) | .86<br>(21.84) | .19<br>(4.83) |
| PV10-14LFX          | 1/4"      | 1.25<br>(31.75) | .46<br>(11.68) | .32<br>(8.13) | .97<br>(24.64) | .25<br>(6.35) |

NOTES:

- UL LISTED AND CSA CERTIFIED FOR:
  - 600V. MAX. BLDG WIRE (1000 V. MAX IN SIGNS, FIXTURES & LUMINAIRES), AND 12-10 AWG STRANDED COPPER WIRE ONLY & 221°F (105°C MAX) TEMP RATING WITH THE CT-550, CT1550 & CT1551 INSTALLATION TOOLS.
- MATERIAL:
  - STAMPING - .04" (1.02) THK COPPER, TIN PLATED
  - HOUSING - VINYL, YELLOW
- STRIP LENGTH - 5/16  $\pm \frac{1}{32}$
- PACKAGE QTY:
  - L=50
  - D=500
- DIMENSIONS IN BRACKETS ARE IN MILLIMETERS



LISTED  
587H  
E52164



CERTIFIED  
LR31212

A41224\_06

|     |      |      |     |                                    |       |     |      |    |  |          |               |                       |
|-----|------|------|-----|------------------------------------|-------|-----|------|----|--|----------|---------------|-----------------------|
| 06  | 1/01 | KMD  |     | CAD FILE SPEC. WAS N41224AA_PCD_05 |       |     |      |    | <p>TINLEY PARK, ILLINOIS</p> <p>#12-10 BARREL VINYL INSULATED LOCKING FORK, .250 (6.35) MAX. INSULATION DIAMETER</p> |          |               |                       |
| 05  | 1/97 | JAMB |     | UPDATE NOTES                       | 05449 |     |      |    |  |          |               |                       |
| 04  | 9/94 | MS   | RLS | REVISED NOTES AND DIMENSIONS       | 02481 | TJP | JM   |    |  |          |               |                       |
| 03  | 7-88 | DW   |     | REDRAWN WITH REVISIONS             |       |     |      |    |  |          |               |                       |
| REV | DATE | BY   | CHK | DESCRIPTION                        | ECN   | QA  | CUST | PM | DRAWN BY<br>DAW  | Ck'D<br> | SCALE<br>NONE | DRAWING NO.<br>A41224 |



Компания «ЭлектроПласт» предлагает заключение долгосрочных отношений при поставках импортных электронных компонентов на взаимовыгодных условиях!

Наши преимущества:

- Оперативные поставки широкого спектра электронных компонентов отечественного и импортного производства напрямую от производителей и с крупнейших мировых складов;
- Поставка более 17-ти миллионов наименований электронных компонентов;
- Поставка сложных, дефицитных, либо снятых с производства позиций;
- Оперативные сроки поставки под заказ (от 5 рабочих дней);
- Экспресс доставка в любую точку России;
- Техническая поддержка проекта, помощь в подборе аналогов, поставка прототипов;
- Система менеджмента качества сертифицирована по Международному стандарту ISO 9001;
- Лицензия ФСБ на осуществление работ с использованием сведений, составляющих государственную тайну;
- Поставка специализированных компонентов (Xilinx, Altera, Analog Devices, Intersil, Interpoint, Microsemi, Aeroflex, Peregrine, Syfer, Eurofarad, Texas Instrument, Miteq, Cobham, E2V, MA-COM, Hittite, Mini-Circuits, General Dynamics и др.);

Помимо этого, одним из направлений компании «ЭлектроПласт» является направление «Источники питания». Мы предлагаем Вам помощь Конструкторского отдела:

- Подбор оптимального решения, техническое обоснование при выборе компонента;
- Подбор аналогов;
- Консультации по применению компонента;
- Поставка образцов и прототипов;
- Техническая поддержка проекта;
- Защита от снятия компонента с производства.



#### Как с нами связаться

**Телефон:** 8 (812) 309 58 32 (многоканальный)

**Факс:** 8 (812) 320-02-42

**Электронная почта:** [org@eplast1.ru](mailto:org@eplast1.ru)

**Адрес:** 198099, г. Санкт-Петербург, ул. Калинина, дом 2, корпус 4, литера А.