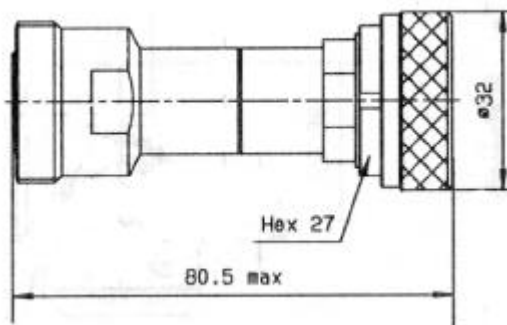


DRAWING



General tolerances : ± 0.5 mm

R. F. CHARACTERISTICS

FREQUENCY RANGE : DC – 4 GHz
 IMPEDANCE : 50 Ω
 ATTENUATION NOMINAL : 10 dB

FREQUENCY	DC – 2 GHz	2 – 4 GHz
V.S.W.R.	<= 1.20	<= 1.30
DEVIATION (dB)	+ 0.5 / - 0.5	+ 0.5 / - 0.5

TEMPERATURE SENSITIVITY : 4 * (10⁻⁴ dB / dB * °c)
 AVERAGE POWER HANDLING at 25° : 1 W
 PEAK POWER HANDLING(1µs , 1%o) at 25° C : 100 W

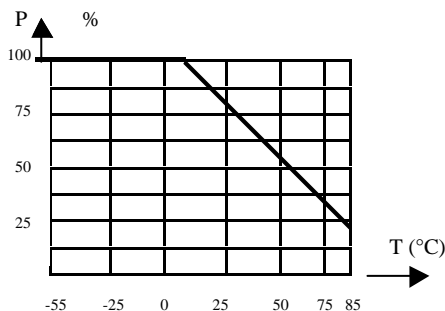
MECHANICAL CHARACTERISTICS

CONNECTORS : 7/16 male / female per IEC 169-4
 WEIGHT : ≤ 205 g

ENVIRONNEMENTAL CHARACTERISTICS

OPERATING TEMPERATURE RANGE (°C) : - 40 ; + 85
 STORAGE TEMPERATURE RANGE (°C) : - 40 ; + 85

Power derating
Versus temperature



CREATION					RADIALL
N°:					101, rue P. Hoffmann
PEN/EP : H920016					93116 ROSNY/BOIS
Name:M.G.					France
Date:24 Apr.96	2 jun 99	New connector body	MG	AF	Tel : (33) 0149353535
Appr.: AF.	Issue	Revisions	Name	Appr.	Fax : (33) 0148546363



Компания «ЭлектроПласт» предлагает заключение долгосрочных отношений при поставках импортных электронных компонентов на взаимовыгодных условиях!

Наши преимущества:

- Оперативные поставки широкого спектра электронных компонентов отечественного и импортного производства напрямую от производителей и с крупнейших мировых складов;
- Поставка более 17-ти миллионов наименований электронных компонентов;
- Поставка сложных, дефицитных, либо снятых с производства позиций;
- Оперативные сроки поставки под заказ (от 5 рабочих дней);
- Экспресс доставка в любую точку России;
- Техническая поддержка проекта, помощь в подборе аналогов, поставка прототипов;
- Система менеджмента качества сертифицирована по Международному стандарту ISO 9001;
- Лицензия ФСБ на осуществление работ с использованием сведений, составляющих государственную тайну;
- Поставка специализированных компонентов (Xilinx, Altera, Analog Devices, Intersil, Interpoint, Microsemi, Aeroflex, Peregrine, Syfer, Eurofarad, Texas Instrument, Miteq, Cobham, E2V, MA-COM, Hittite, Mini-Circuits, General Dynamics и др.);

Помимо этого, одним из направлений компании «ЭлектроПласт» является направление «Источники питания». Мы предлагаем Вам помощь Конструкторского отдела:

- Подбор оптимального решения, техническое обоснование при выборе компонента;
- Подбор аналогов;
- Консультации по применению компонента;
- Поставка образцов и прототипов;
- Техническая поддержка проекта;
- Защита от снятия компонента с производства.



Как с нами связаться

Телефон: 8 (812) 309 58 32 (многоканальный)

Факс: 8 (812) 320-02-42

Электронная почта: org@eplast1.ru

Адрес: 198099, г. Санкт-Петербург, ул. Калинина, дом 2, корпус 4, литера А.