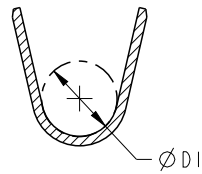
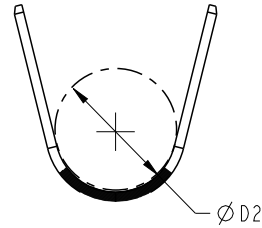


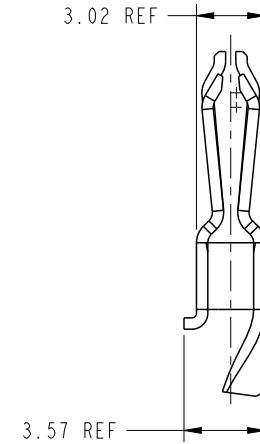
PRODUCT NUMBER
10134849-91XLF



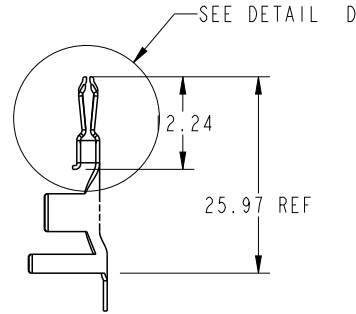
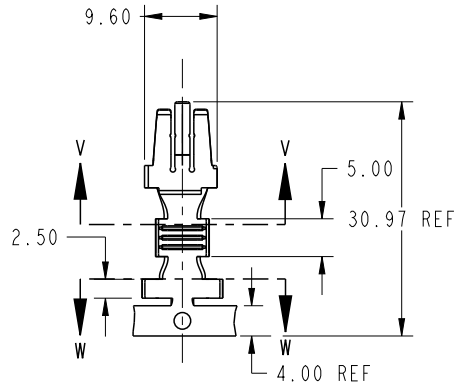
SECTION V-V
SCALE 5:2



SECTION W-W
SCALE 5:2



DETAIL D
SCALE 3:1



PART NUMBER	CONDUCT BARREL	INSULATOR BARREL	CRIMP SIZE SQUARE mm	SUITABLE CABLE
	DIM "D1"	DIM "D2"		
10134849-911LF	4.0	6.4	6-10	AWG8-AWG9
10134849-912LF	2.8	4.2	4-6	AWG10-AWG11
10134849-913LF	2.3	3.8	2-4	AWG12-AWG14

spec ref *		dr Ruan MT 2015/04/21		projection 	MM ←→	size A4	scale 1:1	
tolerance std		eng Ruan MT 2015/07/15				ecn no -		
TOLERANCES UNLESS OTHERWISE SPECIFIED		chr Fancy Zhang 2015/07/15				rel level Released		
surface ✓	linear	0.X	±0.5	FCI www.fci.com	title POWER CONTACT TERMINAL	dwg no 10134849	rev A	
		0.XX	±0.25					
		0.XXX	±0.10					
	angular	0°	±2°	cat. no.	Product - Customer Drw	sheet 1 of 2		

PRODUCT NUMBER

10134849-91XLF

NOTES:

1. PRODUCT NUMBERING CODE:
10134849-91XLF

└─── DIM 'X' (SHOWN IN TABLE 1)

2. PLATING SPECIFICATION:

30u" GXT OVER 50u" Ni ON CONTACT AREA,
AND 80u" Sn OVER 50u" Ni ON TERMINATION AREA.

3. PART NUMBER 10134849-91XLF MEET EUROPEAN DIRECTIVE
AND OTHER COUNTRY REGULATIONS AS DESCRIBED IN GS-22-008.

4. 10134849-***LF APPLICABLE HOUSING:

PM TYPE: 10097404-DGC***
STR TYPE: 10097405-DGC***
LATCH EAR TYPE: 10097407-DGC***
STL TYPE: 10129246-DGC***

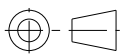
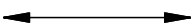

5. PRODUCT SPEC: GS-12-474.

6. APPLICATION SPEC: GS-20-0445.

7. THE PART IS BEEN SOLD AS LOOSE PIECE AND FCI GUARANTEES IS
THE PART IN COMPLIANCE WITH THIS CUSTOMER DRAWING STATEMENT.
THE PRDUCT SPEC FOR CABLE ASSEMBLY CAN BE ONLY AS THE REFERENCE
DOCUMENT BECAUSE THE TESTING AND SPEC IS BASED ON USING FCI RAW
CABLE AND CABLE ASSEMBLY. IF THE RAW CABLE AND CABLE ASSEMBLY IS
OUTSIDE SUPPLIERS SOURCED BY CUSTOMERS, CUSTOMER OR CABLE
ASSEMBLY SUPPLIERS SHOULD BE FULLY RESPONSIBLE FOR THE CABLE ASSY QUALITY.



Copyright FCI.

dr	Ruan MT	2015/04/21	projection 	MM 	size	A4	scale	1:1			
eng	Ruan MT	2015/07/15			ecn no	-					
chr	Fancy Zhang	2015/07/15			rel level	Released					
appr	Pei-Ming Zheng	2015/07/15	product family								
		title			POWER CONTACT		dwg no		10134849	rev	A
www.fci.com		cat. no.			Product - Customer Drw			sheet 2 of 2			



Компания «ЭлектроПласт» предлагает заключение долгосрочных отношений при поставках импортных электронных компонентов на взаимовыгодных условиях!

Наши преимущества:

- Оперативные поставки широкого спектра электронных компонентов отечественного и импортного производства напрямую от производителей и с крупнейших мировых складов;
- Поставка более 17-ти миллионов наименований электронных компонентов;
- Поставка сложных, дефицитных, либо снятых с производства позиций;
- Оперативные сроки поставки под заказ (от 5 рабочих дней);
- Экспресс доставка в любую точку России;
- Техническая поддержка проекта, помощь в подборе аналогов, поставка прототипов;
- Система менеджмента качества сертифицирована по Международному стандарту ISO 9001;
- Лицензия ФСБ на осуществление работ с использованием сведений, составляющих государственную тайну;
- Поставка специализированных компонентов (Xilinx, Altera, Analog Devices, Intersil, Interpoint, Microsemi, Aeroflex, Peregrine, Syfer, Eurofarad, Texas Instrument, Miteq, Cobham, E2V, MA-COM, Hittite, Mini-Circuits, General Dynamics и др.);

Помимо этого, одним из направлений компании «ЭлектроПласт» является направление «Источники питания». Мы предлагаем Вам помощь Конструкторского отдела:

- Подбор оптимального решения, техническое обоснование при выборе компонента;
- Подбор аналогов;
- Консультации по применению компонента;
- Поставка образцов и прототипов;
- Техническая поддержка проекта;
- Защита от снятия компонента с производства.



Как с нами связаться

Телефон: 8 (812) 309 58 32 (многоканальный)

Факс: 8 (812) 320-02-42

Электронная почта: org@eplast1.ru

Адрес: 198099, г. Санкт-Петербург, ул. Калинина, дом 2, корпус 4, литера А.