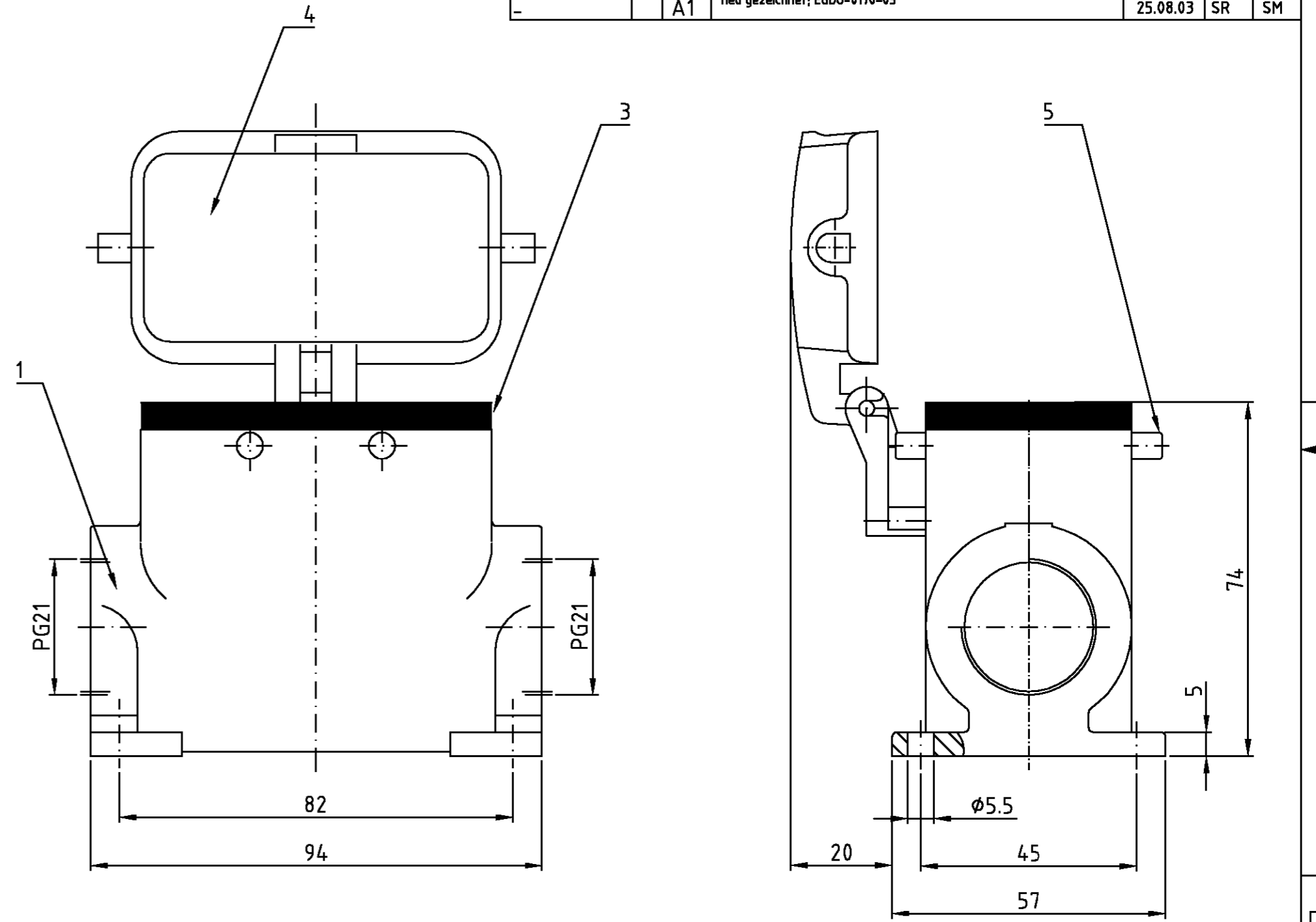
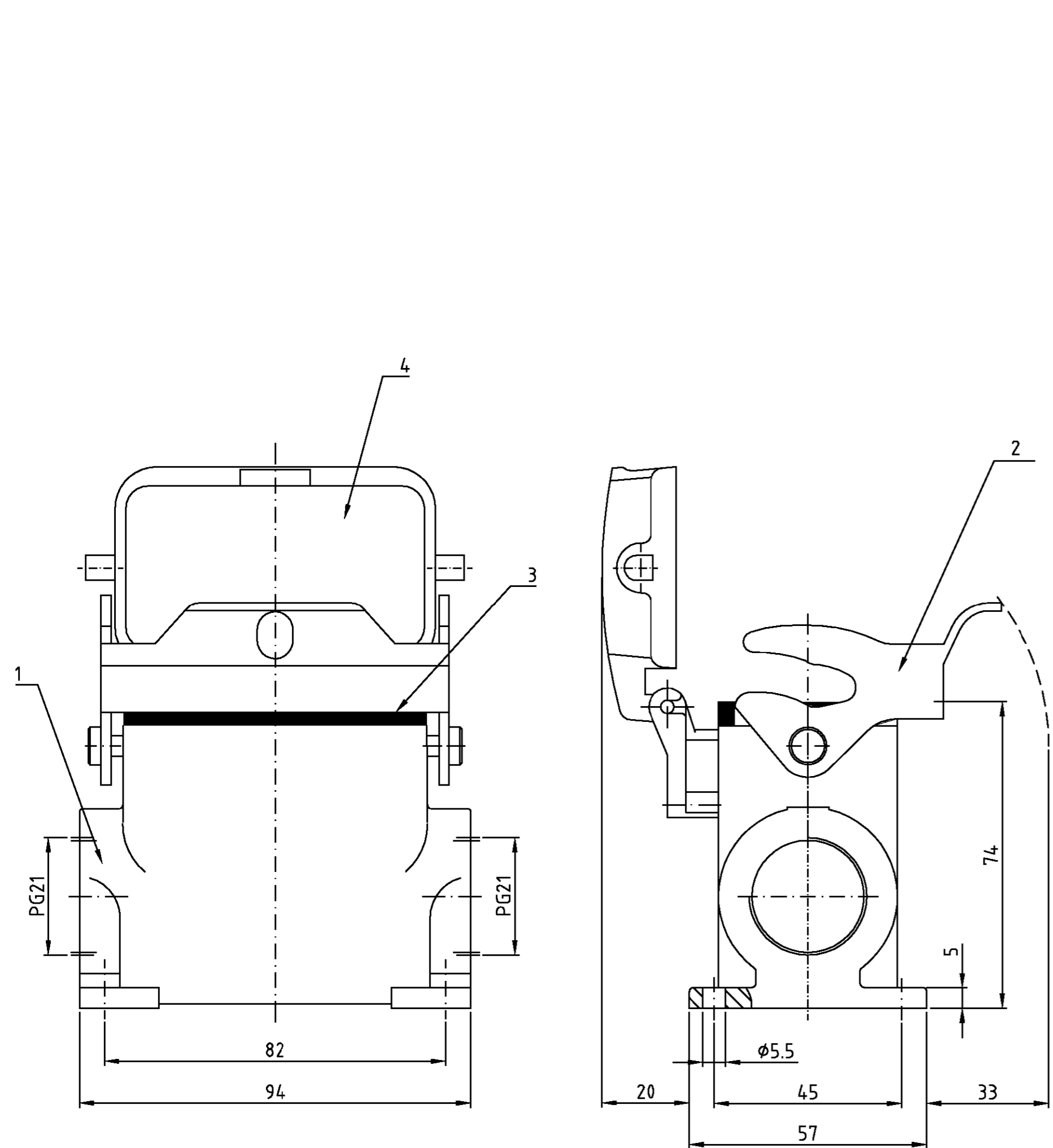


LOC	DIST	REVISIONS			
A1	-	P	LTR	DESCRIPTION	DATE
PROJEKT NR.	-	A1	neu gezeichnet; EGD0-0170-03	25.08.03	SR
				SM	



Notes:   
 ▲ Material: Housing: aluminium diecasting alloy   
 ▲ Surface: Varnisch - grey   
 ▲ Varnisch on the inside not necessarily

Bemerkungen:   
 ▲ Material: Gehäuse: Alu-Druckguß-Legierung   
 ▲ Oberfläche: Lackierung - grau   
 ▲ Lackierung im Gehäuseinnere ist nicht notwendig

ITEM NO. POS.	DESCRIPTION / BENENNUNG	MATERIAL	SURFACE / OBERFLÄCHE	COLOR / FARBE	REMARKS / BEMERKUNGEN
4	VS-Bügelbolzen/clip positioner	Stahl/steel	verzinkt/zink plated	blau/blue	5
1 1	Deckel/cover	Aluminium/ALU		grey/grau	4
1 1	Profildichtung/seal	Neoprene		black/schwarz	3
1 1	LB-Bügel/side clip	Stahl/steel	verzinkt/zink plated	blau/blue	2
1 1	Sockelgehäuse HD/ surface mounted housing side entry	Aluminium/ALU		grey/grau	1

AMP 1471-9 REV 27 JUN 96 This is a TRANSLATED file from Computervision, Inc., Madusa Revision 12.2.5T

HD.24.SGD.2.21.Z  
 HD.24.SGD-LB.2.21.Z

ORDERING TEXT / BESTELLTTEXT

DIMENSIONS: DIMENSIONEN: mm

TOLERANCES UNLESS OTHERWISE SPECIFIED: ALLGEMEINTOLERANZEN

ISO 8015  
 ISO 2768 - mH - E  
 DIN 16901 - 14.0

APVD: Schneider 25.08.03  
 CHK: Schweiger 25.08.03

NAME: AMP HTS Elektrotechnik 53819 Neunkirchen, Germany

PRODUCT SPEC: Surface mounted housing side entry / Sockelgehäuse HD.24.SGD.2.21.Z

APPLICATION SPEC: VERARBEITUNGSSPEZ.

WEIGHT: GEWICHT

SIZE: A2 CAGE CODE: 00779 DRAWING NO: 1102523 RESTRICTED TO: NUR FUER

CUSTOMER DRAWING / KUNDENZEICHNUNG SCALE: 1:1 SHEET: 1 OF 1 REV: A1



Компания «ЭлектроПласт» предлагает заключение долгосрочных отношений при поставках импортных электронных компонентов на взаимовыгодных условиях!

Наши преимущества:

- Оперативные поставки широкого спектра электронных компонентов отечественного и импортного производства напрямую от производителей и с крупнейших мировых складов;
- Поставка более 17-ти миллионов наименований электронных компонентов;
- Поставка сложных, дефицитных, либо снятых с производства позиций;
- Оперативные сроки поставки под заказ (от 5 рабочих дней);
- Экспресс доставка в любую точку России;
- Техническая поддержка проекта, помощь в подборе аналогов, поставка прототипов;
- Система менеджмента качества сертифицирована по Международному стандарту ISO 9001;
- Лицензия ФСБ на осуществление работ с использованием сведений, составляющих государственную тайну;
- Поставка специализированных компонентов (Xilinx, Altera, Analog Devices, Intersil, Interpoint, Microsemi, Aeroflex, Peregrine, Syfer, Eurofarad, Texas Instrument, Miteq, Cobham, E2V, MA-COM, Hittite, Mini-Circuits, General Dynamics и др.);

Помимо этого, одним из направлений компании «ЭлектроПласт» является направление «Источники питания». Мы предлагаем Вам помощь Конструкторского отдела:

- Подбор оптимального решения, техническое обоснование при выборе компонента;
- Подбор аналогов;
- Консультации по применению компонента;
- Поставка образцов и прототипов;
- Техническая поддержка проекта;
- Защита от снятия компонента с производства.



#### Как с нами связаться

**Телефон:** 8 (812) 309 58 32 (многоканальный)

**Факс:** 8 (812) 320-02-42

**Электронная почта:** [org@eplast1.ru](mailto:org@eplast1.ru)

**Адрес:** 198099, г. Санкт-Петербург, ул. Калинина, дом 2, корпус 4, литера А.