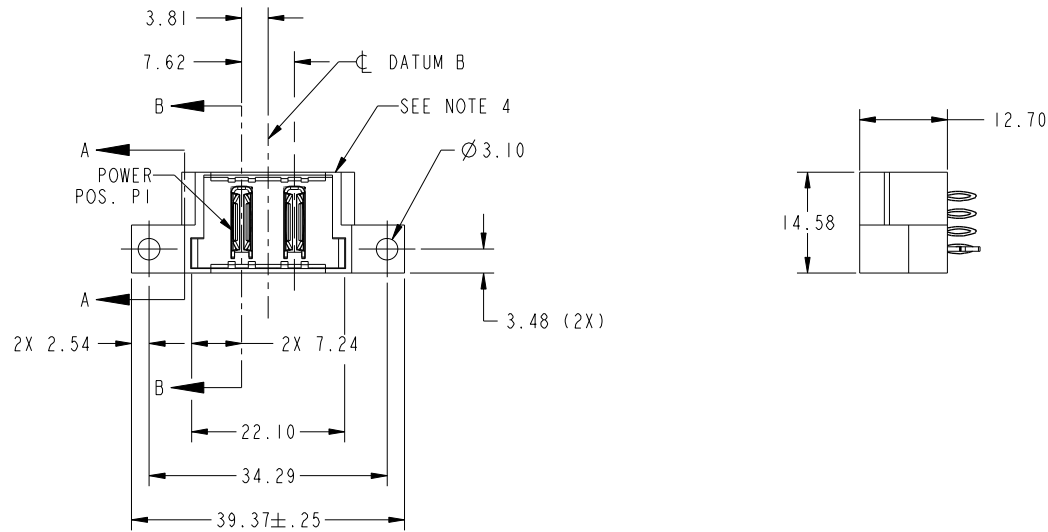


Tous droits strictement reserves. Reproduction ou communication a des tiers interdite sous quelque forme que ce soit sans autorisation écrite du propriétaire. Propriete de c FCI. Droits de reproduction FCI.



All rights strictly reserved. Reproduction or issue to third parties in any form whatever is not permitted without written authority from the proprietor. Property of FCI. Copyright FCI.

PRODUCT NO. 51963-017-- NOTE: 3	POWER			
	E1	P1	P2	E2
	HA	PC	PC	HA



CODE	DIM "M" MATING LENGTH	CONTACT TYPE
PC	[N/A]	POWER
HA	[N/A]	HOLD-DOWN

mat'l code				SEE NOTES		tolerances unless otherwise specified		CUSTOMER		FCI www.fciconnect.com	
ltr	ecn no.	dr	date	linear	0.X ± 0.5	projection		COPY		title	
A	DG06-0428	JMG	10/18/06		0.XX ± 0.25	MIM		2P		VERTICAL PRESS-FIT HEADER	
B	DG07-0498	JW	09/12/08	angles	0.XXX ± 0.10	scale		product family		code	
				dr	0° ± 2°	1:1		PwrBlade		213	
				enr	JM GUO 10/18/06			size		sheet	
				chr	BEER FU 10/18/06			dwg no		1 of 4	
				appd	BEER FU 10/18/06			51963-017			
					JOSEPH HSIA 10/18/06			A			
sheet index	revision sheet	B 1	B 2	B 3	B 4						

cage code 22526

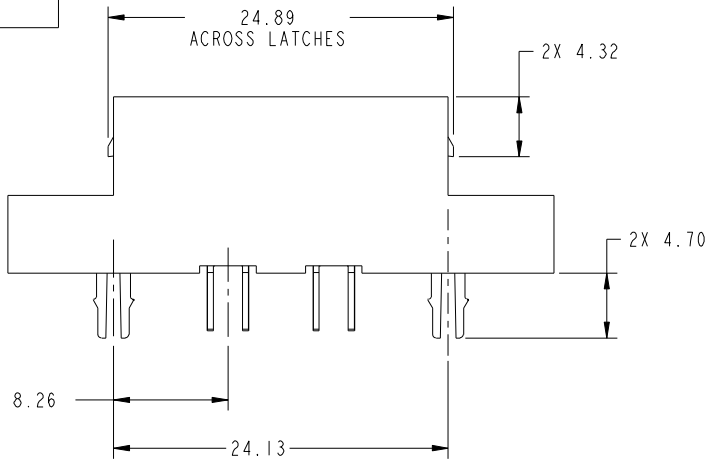
Pro/E

Tous droits strictement reserves. Reproduction ou communication a des tiers interdite sous quelque forme que ce soit sans autorisation écrite du propriétaire. Propriete de c FCI. Droits de reproduction FCI.

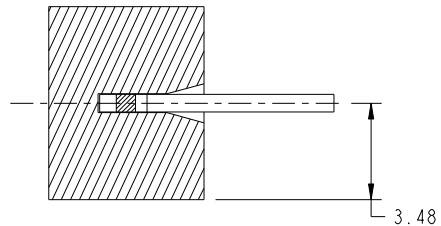


All rights strictly reserved. Reproduction or issue to third parties in any form whatever is not permitted without written authority from the proprietor. Property of FCI. Copyright FCI.

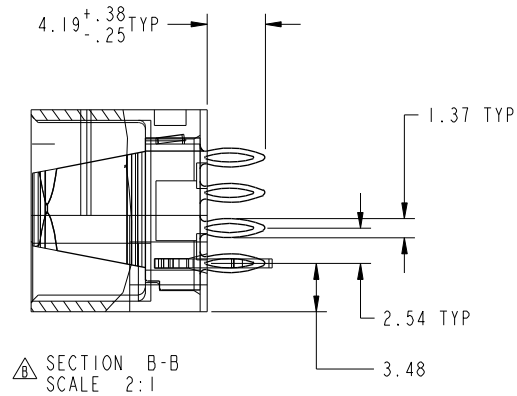
PRODUCT NUMBER
51963-017--
NOTE: 3



SCALE 2:1



SECTION A-A
SCALE 4:1



SECTION B-B
SCALE 2:1

mat'l code		SEE NOTES		tolerances unless otherwise specified		CUSTOMER		www.fciconnect.com	
ltr	ecr no.	dr	date	linear	0.X ± 0.5	COPY		title	
B					0.XX ± 0.25	projection		2P	
				angles	0.XXX ± 0.10			VERTICAL PRESS-FIT HEADER	
				dr	0° ± 2°			product family PwrBlade code	
				enr	JM GUO 10/18/06	scale		213	
				chr	BEER FU 10/18/06	1:1		size dwg no	
				appd	BEER FU 10/18/06			A 51963-017 sheet	
					JOSEPH HSIA 10/18/06			2	
sheet index	revision sheet							cage code	
								22526	

Pro/E

cage code
22526

Tous droits strictement reserves. Reproduction ou communication a des tiers interdite sous quelque forme que ce soit sans autorisation ecrite du proprietaire. Propriete de c FCI. Droits de reproduction FCI.



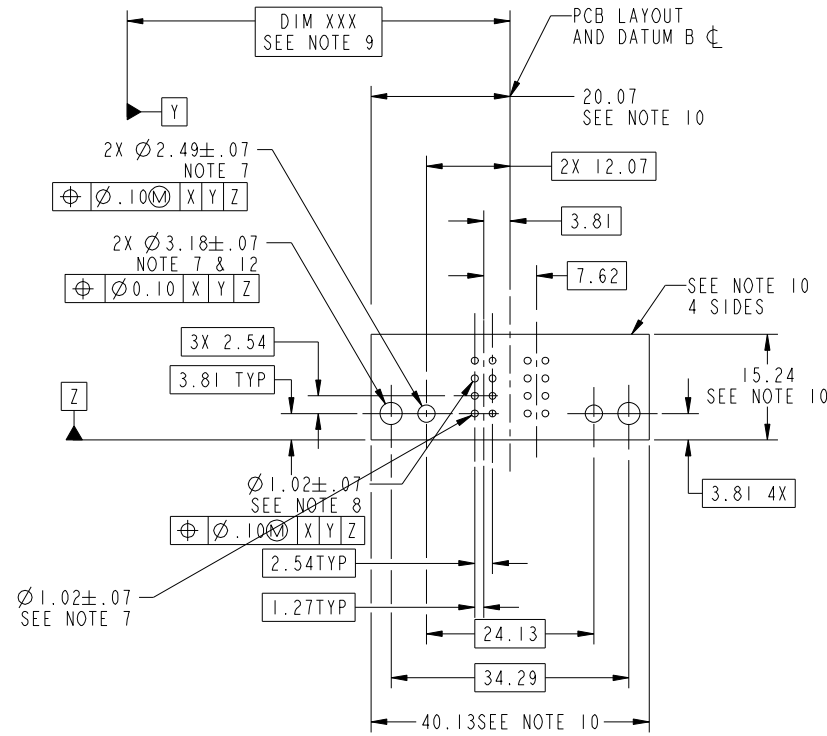
All rights strictly reserved. Reproduction or issue to third parties in any form whatever is not permitted without written authority from the proprietor. Property of FCI. Copyright FCI.

PRODUCT NUMBER
51963-017--
NOTE: 3

1 | 2

3 |

4



mat'l code		SEE NOTES		tolerances unless otherwise specified		CUSTOMER		FCI	
ltr	ecn no.	dr	date	linear	0.X ±0.5	COPY		www.fciconnect.com	
B				angles	0.XX ±0.25	projection	title 2P VERTICAL PRESS-FIT HEADER		
				dr	0.XXX ±0.10		product family	PwrBlade	code 213
				enr	0° ±2°	MIM	size	dwg no	sheet 3
				chr	JM GUO 10/18/06	scale	A 51963-017		
				appd	BEER FU 10/18/06	1:1			
				JOSEPH HSIA 10/18/06					
sheet index	revision sheet								

1 | 2

Pro/E

3 |

cage code 22526

4

Tous droits strictement reserves. Reproduction ou communication a des tiers interdite sous quelque forme que ce soit sans autorisation écrite du propriétaire. Propriete de c FCI. Droits de reproduction FCI.



All rights strictly reserved. Reproduction or issue to third parties in any form whatever is not permitted without written authority from the proprietor. Property of FCI. Copyright FCI.

PRODUCT NUMBER
51963-017--
NOTE: 3

NOTES:

1. DIMENSIONS AND TOLERANCES ARE IN ACCORDANCE WITH ASME Y14.5M, 1994 UNLESS OTHERWISE SPECIFIED.

CONNECTOR NOTES:

2 HOUSING MATERIAL: UL 94 V-0 GLASS FILLED HIGH-TEMP THERMOPLASTIC
POWER CONTACT MATERIAL: COPPER ALLOY
SIGNAL PIN MATERIAL: COPPER ALLOY

3. PLATING
SEE ITEM 3 & 4 IN PRINT 10064183 FOR PLATING SPEC OF 51963-017; 51963-017LF PRESPECTIVELY.

4 MANUFACTURER'S NAME, P/N AND DATE CODE APPEAR ON THIS SURFACE.

5. PACKAGED IN TRAYS.

PCB NOTES:

6. ALL HOLE DIAMETERS ARE FINISHED HOLE SIZE.
7. MOUNTING HOLES, WHERE APPLICABLE, ARE UNPLATED.

8 $\varnothing 1.151 \pm 0.025$ DRILLED HOLES PLATED WITH)
0.008 MIN SnPb OR Sn OVER 0.03
TO 0.08 Cu PLATING TO ACHIEVE
 $\varnothing 1.02 \pm .07$ HOLE.

9 "DIM XXX" TO BE DETERMINED BY THE CUSTOMER.)

10 CONNECTOR KEEP-OUT ZONE.)

11. FOR PRESS FIT APPLICATION USE FCI CAM TOOL 430169-018.)

12. CUSTOMER SUPPLIES (2) #4-40 UNC SCREWS, HARDWARE TO MOUNT HEADER TO PC BOARD.

13. A Δ SYMBOL WILL BE NEXT TO ANY DIMENSION, VIEW, OR NOTE WHICH HAS BEEN MODIFIED WITH THE CURRENT DRAWING REVISION.

mat'l code				SEE NOTES		tolerances unless otherwise specified		CUSTOMER		FCI www.fciconnect.com		
ltr	ecn no.	dr	date	linear	0.X ± 0.5		COPY		projection	title		
B			0.XX ± 0.25		← MIM →		2P			VERTICAL PRESS-FIT HEADER		
			0.XXX ± 0.10		← MIM →		product family			PwrBlade code		
				angles	0° + 2°		scale		size		213	
				dr	JM GUO	10/18/06	1:1		A		sheet	
				engr	BEER FU	10/18/06			51963-017		4	
				chr	BEER FU	10/18/06						
				appd	JOSEPH HSIA	10/18/06						
sheet index	revision sheet											

cage code 22526

Pro/E

1 | 2

3 |

4

1 | 2

3 |

4



Компания «ЭлектроПласт» предлагает заключение долгосрочных отношений при поставках импортных электронных компонентов на взаимовыгодных условиях!

Наши преимущества:

- Оперативные поставки широкого спектра электронных компонентов отечественного и импортного производства напрямую от производителей и с крупнейших мировых складов;
- Поставка более 17-ти миллионов наименований электронных компонентов;
- Поставка сложных, дефицитных, либо снятых с производства позиций;
- Оперативные сроки поставки под заказ (от 5 рабочих дней);
- Экспресс доставка в любую точку России;
- Техническая поддержка проекта, помощь в подборе аналогов, поставка прототипов;
- Система менеджмента качества сертифицирована по Международному стандарту ISO 9001;
- Лицензия ФСБ на осуществление работ с использованием сведений, составляющих государственную тайну;
- Поставка специализированных компонентов (Xilinx, Altera, Analog Devices, Intersil, Interpoint, Microsemi, Aeroflex, Peregrine, Syfer, Eurofarad, Texas Instrument, Miteq, Cobham, E2V, MA-COM, Hittite, Mini-Circuits, General Dynamics и др.);

Помимо этого, одним из направлений компании «ЭлектроПласт» является направление «Источники питания». Мы предлагаем Вам помощь Конструкторского отдела:

- Подбор оптимального решения, техническое обоснование при выборе компонента;
- Подбор аналогов;
- Консультации по применению компонента;
- Поставка образцов и прототипов;
- Техническая поддержка проекта;
- Защита от снятия компонента с производства.



Как с нами связаться

Телефон: 8 (812) 309 58 32 (многоканальный)

Факс: 8 (812) 320-02-42

Электронная почта: org@eplast1.ru

Адрес: 198099, г. Санкт-Петербург, ул. Калинина, дом 2, корпус 4, литера А.