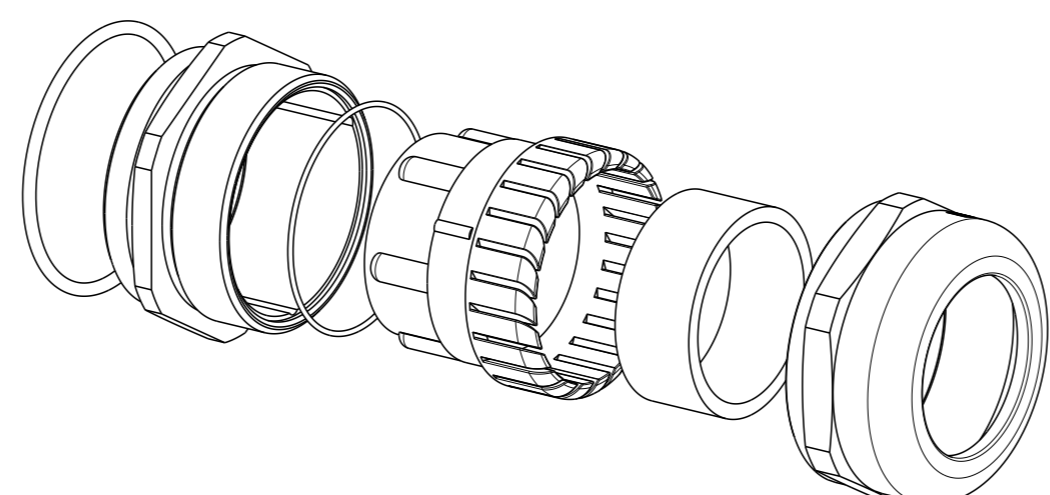
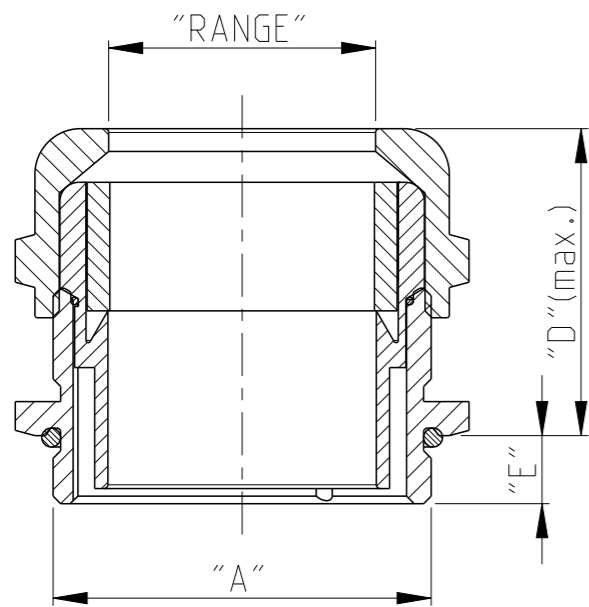


LOC
A1

DIST
-

REVISIONS

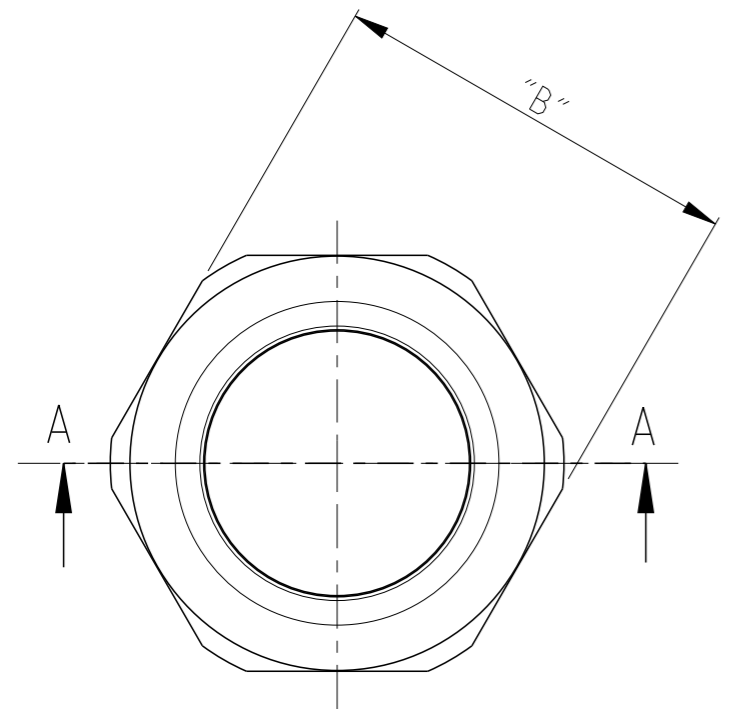
P	LTR	DESCRIPTION	DATE	DWN	APVD
A3		REVISED PER ECO-11-008493	22APR2011	HMR	MM
A4		ECR-15-008928	18JUN2015	GS	JB




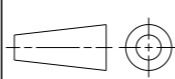
EXPLODED VIEW

Notes

- 1 MATERIALS:
 DOME NUT & GLAND BODY : BRASS CuZn39Pb3, NICKEL-PLATED
 LAMELLAR INSERT: POLYAMIDE PA6 V-2
 SEALING RING: POLYCHLOROPRENE-NITRILE RUBBER CR/NBR
 O-RING: NITRILE RUBBER NBR



5-0	HUT.M50.MS	M50x1.5	SW 55	9	40.5	Ø24-35
4-0	HUT.M40.MS	M40x1.5	SW 43	8	33.0	Ø19-27
3-2	HUT.M32.MS	M32x1.5	SW 34	8	30.0	Ø14-21
2-5	HUT.M25.MS	M25x1.5	SW 27	7	29.5	Ø11-16
2-0	HUT.M20.MS	M20x1.5	SW 22	6	27.5	Ø9-13
1-6	HUT.M16.MS	M16x1.5	SW 17	5	25.0	Ø5-9
PART NO.	DESCRIPTION	"A"	"B"	"E"	"D"	"RANGE"

THIS DRAWING IS A CONTROLLED DOCUMENT.		DWN H.BRAUN 20DEC2006	 TE Connectivity		
DIMENSIONS: mm		CHK -			
TOLERANCES UNLESS OTHERWISE SPECIFIED:		APVD T.SCHNURPFEL 20DEC2006	NAME ASS'Y CABLE GLAND SERIES HUT-MS, METRIC		
		PRODUCT SPEC -	-		
0 PLC ± 1 PLC ± 2 PLC ± 3 PLC ± 4 PLC ± ANGLES ±1°		APPLICATION SPEC -	SIZE A3	CAGE CODE 00779	DRAWING NO C-1102770
MATERIAL -		FINISH -	WEIGHT -	RESTRICTED TO -	
CUSTOMER DRAWING			SCALE 1:1	SHEET 1 OF 1	REV A4



Компания «ЭлектроПласт» предлагает заключение долгосрочных отношений при поставках импортных электронных компонентов на взаимовыгодных условиях!

Наши преимущества:

- Оперативные поставки широкого спектра электронных компонентов отечественного и импортного производства напрямую от производителей и с крупнейших мировых складов;
- Поставка более 17-ти миллионов наименований электронных компонентов;
- Поставка сложных, дефицитных, либо снятых с производства позиций;
- Оперативные сроки поставки под заказ (от 5 рабочих дней);
- Экспресс доставка в любую точку России;
- Техническая поддержка проекта, помощь в подборе аналогов, поставка прототипов;
- Система менеджмента качества сертифицирована по Международному стандарту ISO 9001;
- Лицензия ФСБ на осуществление работ с использованием сведений, составляющих государственную тайну;
- Поставка специализированных компонентов (Xilinx, Altera, Analog Devices, Intersil, Interpoint, Microsemi, Aeroflex, Peregrine, Syfer, Eurofarad, Texas Instrument, Miteq, Cobham, E2V, MA-COM, Hittite, Mini-Circuits, General Dynamics и др.);

Помимо этого, одним из направлений компании «ЭлектроПласт» является направление «Источники питания». Мы предлагаем Вам помощь Конструкторского отдела:

- Подбор оптимального решения, техническое обоснование при выборе компонента;
- Подбор аналогов;
- Консультации по применению компонента;
- Поставка образцов и прототипов;
- Техническая поддержка проекта;
- Защита от снятия компонента с производства.



Как с нами связаться

Телефон: 8 (812) 309 58 32 (многоканальный)

Факс: 8 (812) 320-02-42

Электронная почта: org@eplast1.ru

Адрес: 198099, г. Санкт-Петербург, ул. Калинина, дом 2, корпус 4, литера А.