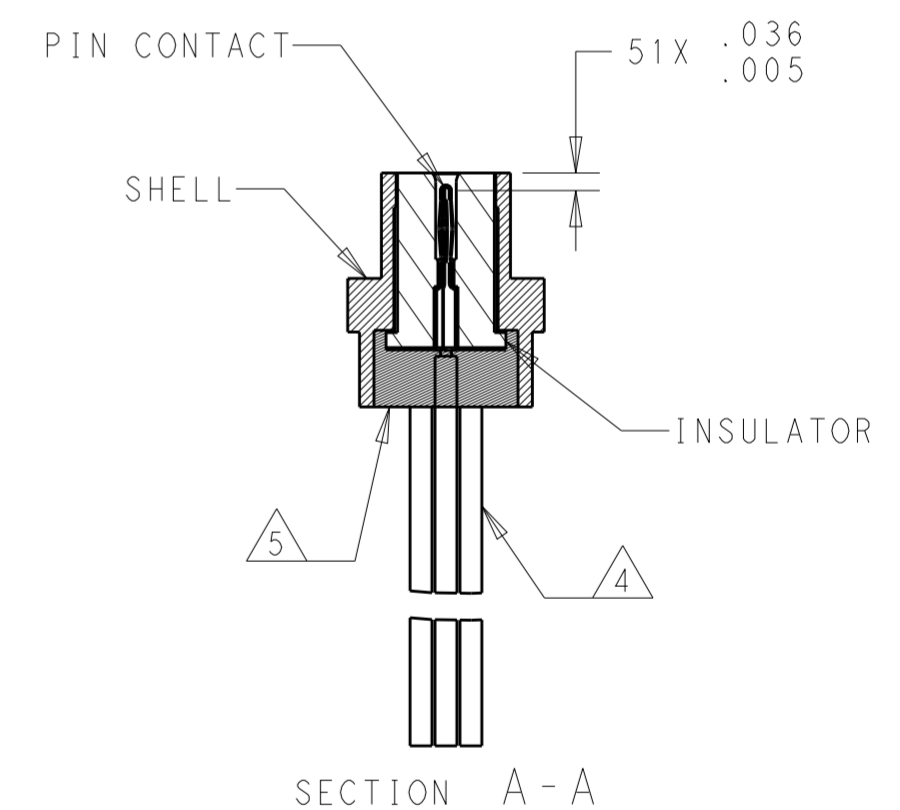
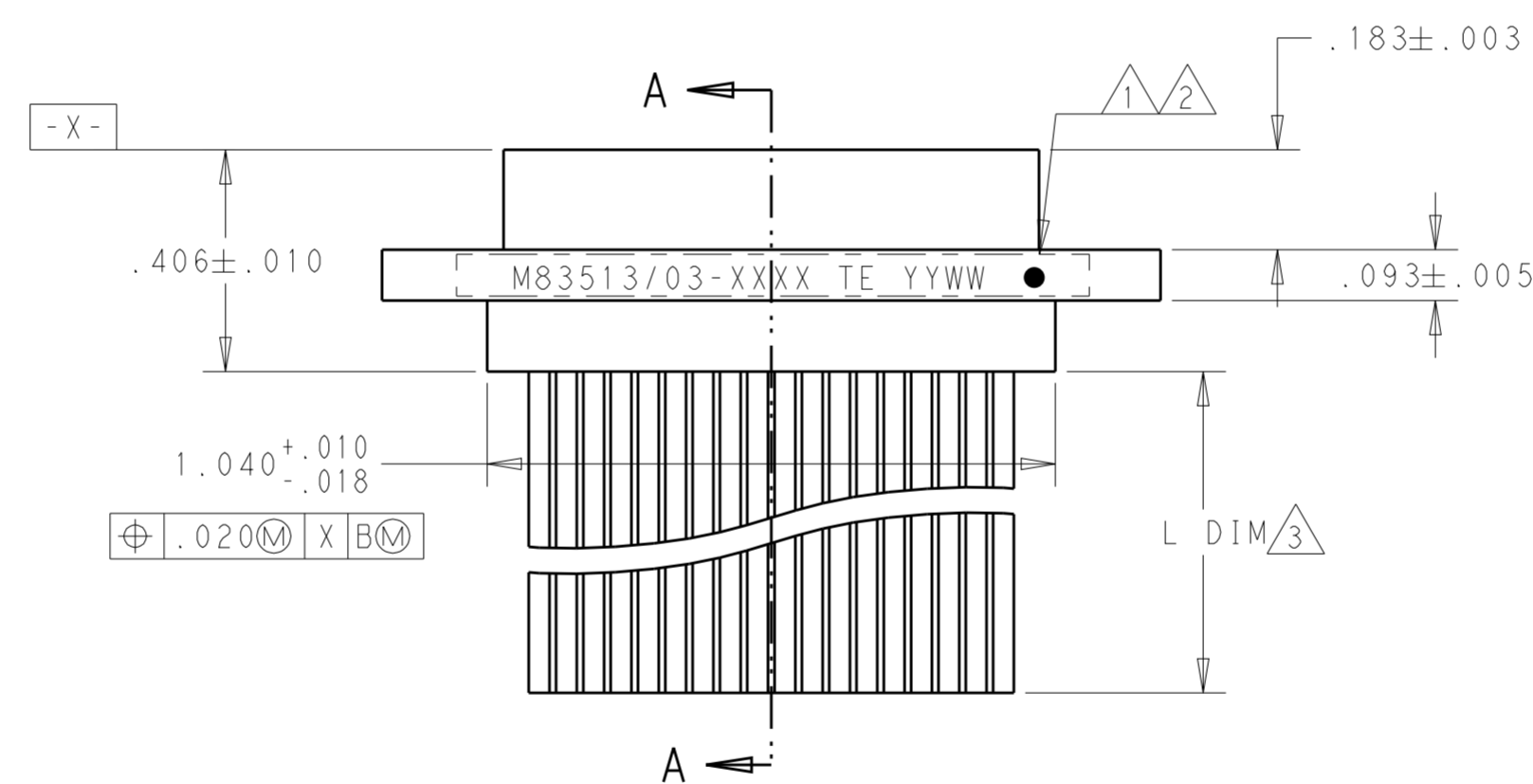
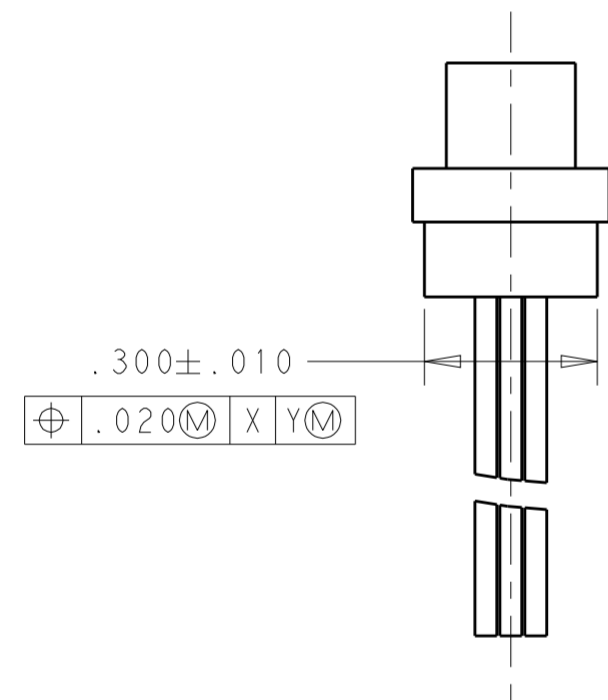
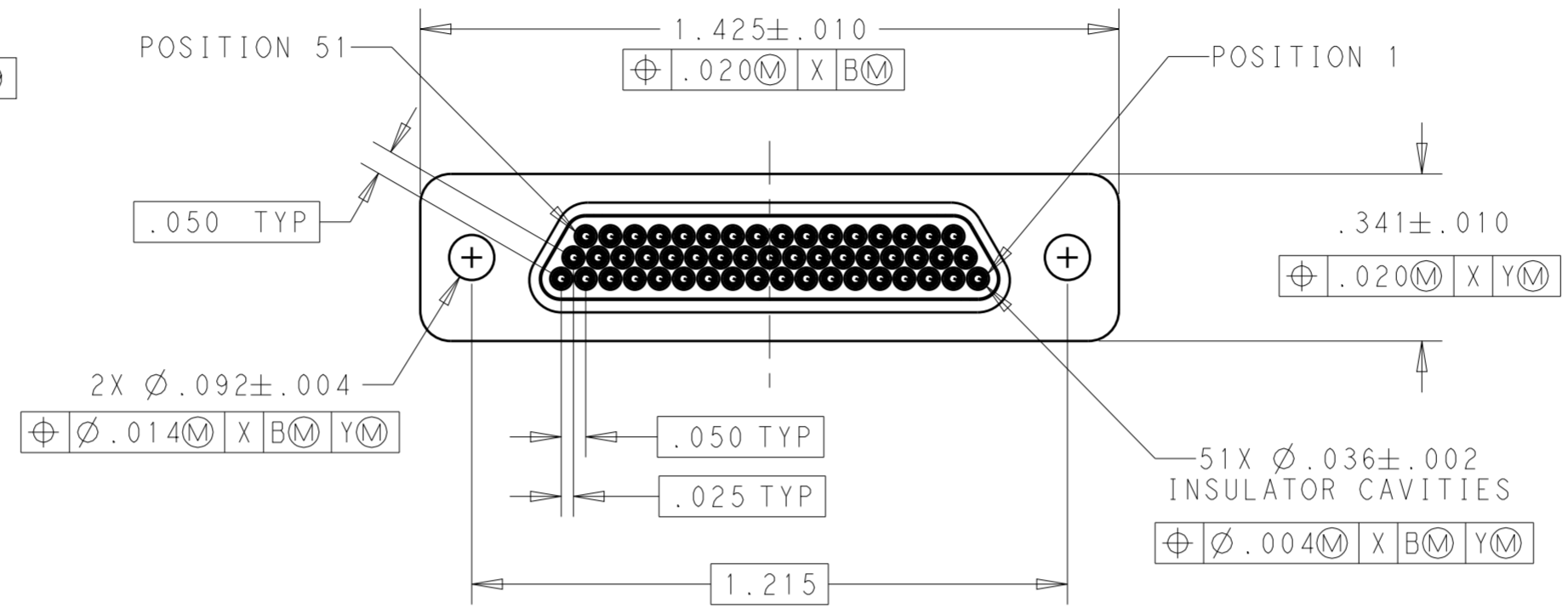
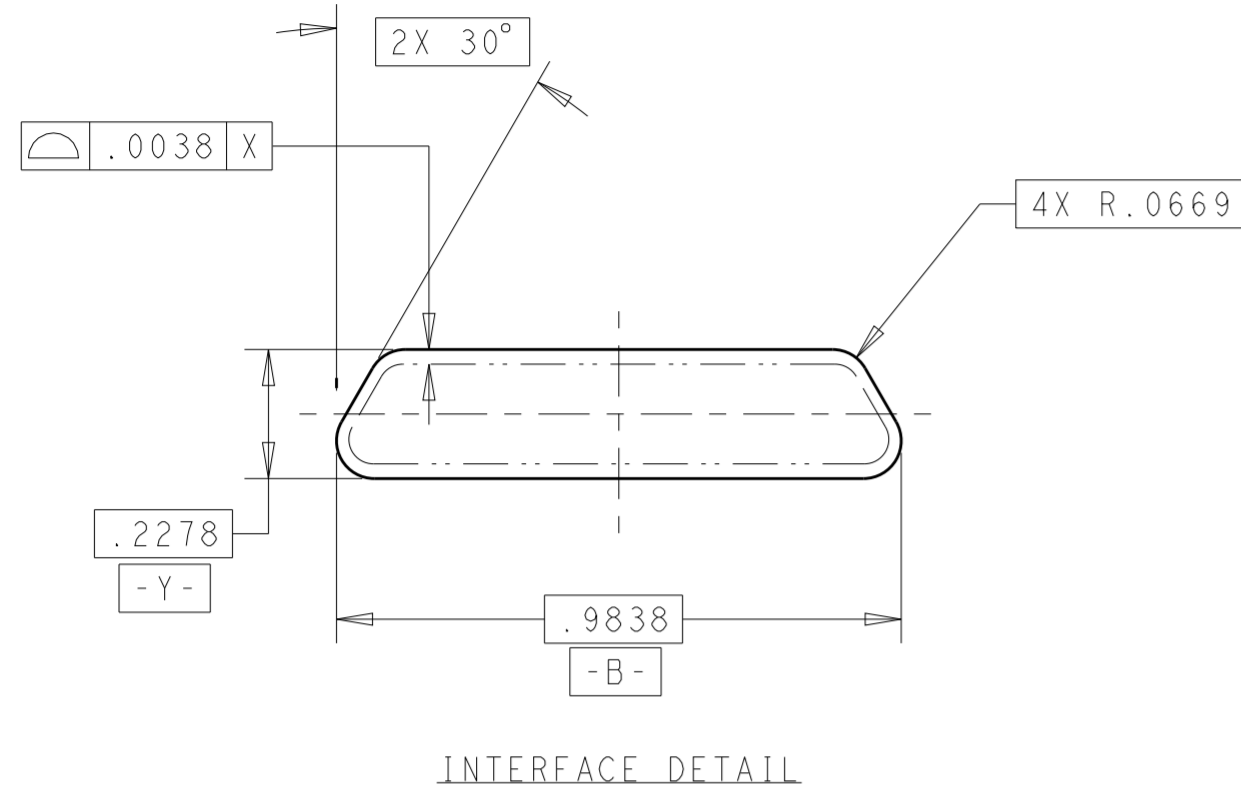


THIS DRAWING IS UNPUBLISHED. RELEASED FOR PUBLICATION 20
 © COPYRIGHT 20 BY - ALL RIGHTS RESERVED.

| REVISIONS | | | | |
|-----------|-----|--------------------------|-----------|-------|
| P | LTR | DESCRIPTION | DATE | APVD |
| B | | UPDATE PER ECO-16-006602 | 28APR2016 | DS CS |
| | | | | |
| | | | | |



- 1 CONNECTOR SHALL BE MARKED IN ACCORDANCE WITH METHOD 1 OF MIL-STD-1285. MARKING SHALL CONTAIN THE MILITARY PIN, CAGE CODE (OR TE), AND DATE CODE. EXAMPLE: M83513/03-XXXX TE YYWW (WHERE XXXX IS PART OF THE PIN SHOWN IN THE "MIL-DTL-83513" COLUMN OF THE PART NUMBER TABLE, AND YYWW IS THE DATE CODE). TEXT HEIGHT SHALL BE .035 INCH MINIMUM.
- 2 POSITION 1 SHALL BE INDICATED BY AN IDENTIFIABLE MARK, LOCATED APPROXIMATELY AS SHOWN ON THE POSITION 1 SIDE OF THE CONNECTOR FLANGE. THIS MARK SHALL BE INCLUDED AS PART OF THE PART MARKING INFORMATION.
- 3 LENGTH IS SHOWN IN THE "L DIM" COLUMN OF THE PART NUMBER TABLE. LENGTH TOLERANCE IS +1.0/-0.0 FOR INSULATED WIRE TERMINATIONS, AND +0.20/-0.00 FOR UNINSULATED WIRE TERMINATIONS
- 4 INSULATED WIRE IS SHOWN FOR REFERENCE ONLY. PART MAY BE TERMINATED WITH INSULATED OR UNINSULATED WIRE ACCORDING TO THE PART NUMBER TABLE.
- 5 EPOXY ENCAPSULATION. EPOXY MAY WICK .125 INCH MAX FOR INSULATED WIRE, AND .050 INCH MAX FOR UNINSULATED WIRE.
- 6 ALL DIMENSIONS AND REQUIREMENTS ARE PER MIL-DTL-83513/3.


| | | | | |
|--|-----------|--------------------|-----------|------------------------------|
| THIS DRAWING IS A CONTROLLED DOCUMENT. | | DWN B ROMANCHUK | 03SEP2008 | TE Connectivity |
| DIMENSIONS: IN | | CHK M STORRY | 03SEP2008 | |
| TOLERANCES UNLESS OTHERWISE SPECIFIED: | | APVD | | NAME |
| 0 PLC | ± | PRODUCT SPEC | | PLUG ASSEMBLY |
| 1 PLC | ±.010 | APPLICATION SPEC | | MICRO-D PER MIL-DTL-83513/03 |
| 2 PLC | ±.005 | WEIGHT | | MCKS SERIES, 51 POSITION |
| 3 PLC | ± | CUSTOMER DRAWING | | SIZE |
| 4 PLC | ± | SCALE 3:1 | | CAGE CODE |
| ANGLES | ±1° | SHEET 1 OF 2 | | DRAWING NO |
| FINISH | - | REV B | | A298278 |
| MATERIAL | SEE NOTES | DRAWING NO | | C-1532185 |
| | | RESTRICTED TO | | |

THIS DRAWING IS UNPUBLISHED. RELEASED FOR PUBLICATION 20
 © COPYRIGHT 20 BY - ALL RIGHTS RESERVED.

| REVISIONS | | | | |
|-----------|-----|-------------|------|------|
| P | LTR | DESCRIPTION | DATE | APVD |
| | | SEE SHEET 1 | | |
| | | | | |
| | | | | |

| TE PART NUMBER | L DIM | MIL-DTL-83513 PIN | MICRODOT P/N | MCKS DESCRIPTION |
|----------------|-------|-------------------|---------------|-----------------------|
| 1532185-1 | 18 | M83513/03-G01N | 094-6725-0001 | MCKS-N1-B-51P6G1-18.0 |
| 1532185-2 | 36 | M83513/03-G02N | 094-6725-0002 | MCKS-N1-B-51P6G1-36.0 |
| 1532185-3 | 18 | M83513/03-G03N | 094-6725-0003 | MCKS-N1-B-51P6G9-18.0 |
| 1532185-4 | 36 | M83513/03-G04N | 094-6725-0004 | MCKS-N1-B-51P6G9-36.0 |
| 1532185-5 | 18 | M83513/03-G09N | 094-6725-0009 | MCKS-N1-B-51P6Q1-18.0 |
| 1532185-6 | 36 | M83513/03-G10N | 094-6725-0010 | MCKS-N1-B-51P6Q1-36.0 |
| 1532185-7 | 18 | M83513/03-G11N | 094-6725-0011 | MCKS-N1-B-51P6Q9-18.0 |
| 1532185-8 | 36 | M83513/03-G12N | 094-6725-0012 | MCKS-N1-B-51P6Q9-36.0 |
| 1532185-9 | 72 | M83513/03-G13N | 094-6725-0013 | MCKS-N1-B-51P6G1-72.0 |
| 1-1532185-0 | 72 | M83513/03-G14N | 094-6725-0014 | MCKS-N1-B-51P6G9-72.0 |
| 1-1532185-1 | 72 | M83513/03-G15N | 094-6725-0015 | MCKS-N1-B-51P6Q1-72.0 |
| 1-1532185-2 | 72 | M83513/03-G16N | 094-6725-0016 | MCKS-N1-B-51P6Q9-72.0 |
| 1-1532185-3 | 0.5 | M83513/03-G05N | 094-6725-0005 | MCKS-N1-B-51P5L4-0.5 |
| 1-1532185-4 | 1.0 | M83513/03-G06N | 094-6725-0006 | MCKS-N1-B-51P5L4-1.0 |
| 1-1532185-5 | 0.5 | M83513/03-G07N | 094-6725-0007 | MCKS-N1-B-51P5L5-0.5 |
| 1-1532185-6 | 1.0 | M83513/03-G08N | 094-6725-0008 | MCKS-N1-B-51P5L5-1.0 |
| 1-1532185-7 | 18 | M83513/03-G01C | 094-6735-0001 | MCKS-C2-B-51P6G1-18.0 |
| 1-1532185-8 | 36 | M83513/03-G02C | 094-6735-0002 | MCKS-C2-B-51P6G1-36.0 |
| 1-1532185-9 | 18 | M83513/03-G03C | 094-6735-0003 | MCKS-C2-B-51P6G9-18.0 |
| 2-1532185-0 | 36 | M83513/03-G04C | 094-6735-0004 | MCKS-C2-B-51P6G9-36.0 |
| 2-1532185-1 | 0.5 | M83513/03-G05C | 094-6735-0005 | MCKS-C2-B-51P5L4-0.5 |
| 2-1532185-2 | 1.0 | M83513/03-G06C | 094-6735-0006 | MCKS-C2-B-51P5L4-1.0 |
| 2-1532185-3 | 0.5 | M83513/03-G07C | 094-6735-0007 | MCKS-C2-B-51P5L5-0.5 |
| 2-1532185-4 | 1.0 | M83513/03-G08C | 094-6735-0008 | MCKS-C2-B-51P5L5-1.0 |
| 2-1532185-5 | 18 | M83513/03-G09C | 094-6735-0009 | MCKS-C2-B-51P6Q1-18.0 |
| 2-1532185-6 | 36 | M83513/03-G10C | 094-6735-0010 | MCKS-C2-B-51P6Q1-36.0 |
| 2-1532185-7 | 18 | M83513/03-G11C | 094-6735-0011 | MCKS-C2-B-51P6Q9-18.0 |
| 2-1532185-8 | 36 | M83513/03-G12C | 094-6735-0012 | MCKS-C2-B-51P6Q9-36.0 |
| 2-1532185-9 | 72 | M83513/03-G13C | 094-6735-0013 | MCKS-C2-B-51P6G1-72.0 |
| 3-1532185-0 | 72 | M83513/03-G14C | 094-6735-0014 | MCKS-C2-B-51P6G9-72.0 |
| 3-1532185-1 | 72 | M83513/03-G15C | 094-6735-0015 | MCKS-C2-B-51P6Q1-72.0 |
| 3-1532185-2 | 72 | M83513/03-G16C | 094-6735-0016 | MCKS-C2-B-51P6Q9-72.0 |

| TE PART NUMBER | L DIM | MIL-DTL-83513 PIN | MICRODOT P/N | MCKS DESCRIPTION |
|----------------|-------|-------------------|---------------|-----------------------|
| 3-1532185-3 | 18 | M83513/03-G01P | 094-6745-0001 | MCKS-P1-B-51P6G1-18.0 |
| 3-1532185-4 | 36 | M83513/03-G02P | 094-6745-0002 | MCKS-P1-B-51P6G1-36.0 |
| 3-1532185-5 | 18 | M83513/03-G03P | 094-6745-0003 | MCKS-P1-B-51P6G9-18.0 |
| 3-1532185-6 | 36 | M83513/03-G04P | 094-6745-0004 | MCKS-P1-B-51P6G9-36.0 |
| 3-1532185-7 | 0.5 | M83513/03-G05P | 094-6745-0005 | MCKS-P1-B-51P5L4-0.5 |
| 3-1532185-8 | 1.0 | M83513/03-G06P | 094-6745-0006 | MCKS-P1-B-51P5L4-1.0 |
| 3-1532185-9 | 0.5 | M83513/03-G07P | 094-6745-0007 | MCKS-P1-B-51P5L5-0.5 |
| 4-1532185-0 | 1.0 | M83513/03-G08P | 094-6745-0008 | MCKS-P1-B-51P5L5-1.0 |
| 4-1532185-1 | 18 | M83513/03-G09P | 094-6745-0009 | MCKS-P1-B-51P6Q1-18.0 |
| 4-1532185-2 | 36 | M83513/03-G10P | 094-6745-0010 | MCKS-P1-B-51P6Q1-36.0 |
| 4-1532185-3 | 18 | M83513/03-G11P | 094-6745-0011 | MCKS-P1-B-51P6Q9-18.0 |
| 4-1532185-4 | 36 | M83513/03-G12P | 094-6745-0012 | MCKS-P1-B-51P6Q9-36.0 |
| 4-1532185-5 | 72 | M83513/03-G13P | 094-6745-0013 | MCKS-P1-B-51P6G1-72.0 |
| 4-1532185-6 | 72 | M83513/03-G14P | 094-6745-0014 | MCKS-P1-B-51P6G9-72.0 |
| 4-1532185-7 | 72 | M83513/03-G15P | 094-6745-0015 | MCKS-P1-B-51P6Q1-72.0 |
| 4-1532185-8 | 72 | M83513/03-G16P | 094-6745-0016 | MCKS-P1-B-51P6Q9-72.0 |

| | | | | | |
|--|--|--------------------|-----------|---|--------------------|
| THIS DRAWING IS A CONTROLLED DOCUMENT. | | DWN B ROMANCHUK | 03SEP2008 |  TE Connectivity | |
| DIMENSIONS: IN | | CHK - | - | | |
| TOLERANCES UNLESS OTHERWISE SPECIFIED: | | APVD M. STORRY | 03SEP2008 | NAME PLUG ASSEMBLY | |
| 0 PLC ±- | | PRODUCT SPEC | | MICRO-D PER MIL-DTL-83513/03 | |
| 1 PLC ±- | | APPLICATION SPEC | | MCKS SERIES, 51 POSITION | |
| 2 PLC ±.010 | | WEIGHT | | SIZE A2 | CAGE CODE 98278 |
| 3 PLC ±.005 | | CUSTOMER DRAWING | | DRAWING NO G-1532185 | RESTRICTED TO - |
| 4 PLC ±- | | SCALE 3:1 | | SHEET 2 | OF 2 |
| ANGLES ±1° | | REV B | | | |
| FINISH | | | | | |
| MATERIAL SEE NOTES | | | | | |



Компания «ЭлектроПласт» предлагает заключение долгосрочных отношений при поставках импортных электронных компонентов на взаимовыгодных условиях!

Наши преимущества:

- Оперативные поставки широкого спектра электронных компонентов отечественного и импортного производства напрямую от производителей и с крупнейших мировых складов;
- Поставка более 17-ти миллионов наименований электронных компонентов;
- Поставка сложных, дефицитных, либо снятых с производства позиций;
- Оперативные сроки поставки под заказ (от 5 рабочих дней);
- Экспресс доставка в любую точку России;
- Техническая поддержка проекта, помощь в подборе аналогов, поставка прототипов;
- Система менеджмента качества сертифицирована по Международному стандарту ISO 9001;
- Лицензия ФСБ на осуществление работ с использованием сведений, составляющих государственную тайну;
- Поставка специализированных компонентов (Xilinx, Altera, Analog Devices, Intersil, Interpoint, Microsemi, Aeroflex, Peregrine, Syfer, Eurofarad, Texas Instrument, Miteq, Cobham, E2V, MA-COM, Hittite, Mini-Circuits, General Dynamics и др.);

Помимо этого, одним из направлений компании «ЭлектроПласт» является направление «Источники питания». Мы предлагаем Вам помощь Конструкторского отдела:

- Подбор оптимального решения, техническое обоснование при выборе компонента;
- Подбор аналогов;
- Консультации по применению компонента;
- Поставка образцов и прототипов;
- Техническая поддержка проекта;
- Защита от снятия компонента с производства.



Как с нами связаться

Телефон: 8 (812) 309 58 32 (многоканальный)

Факс: 8 (812) 320-02-42

Электронная почта: org@eplast1.ru

Адрес: 198099, г. Санкт-Петербург, ул. Калинина, дом 2, корпус 4, литера А.