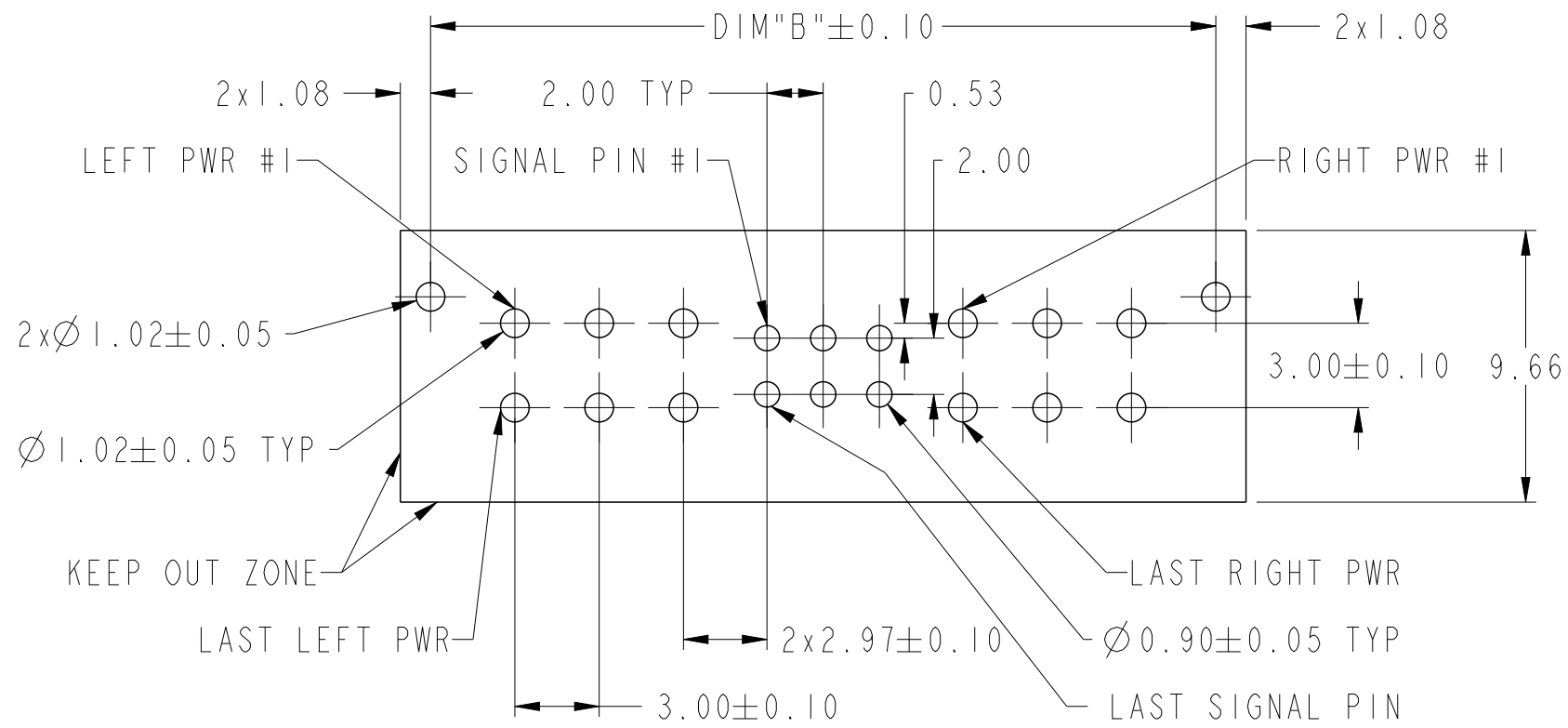


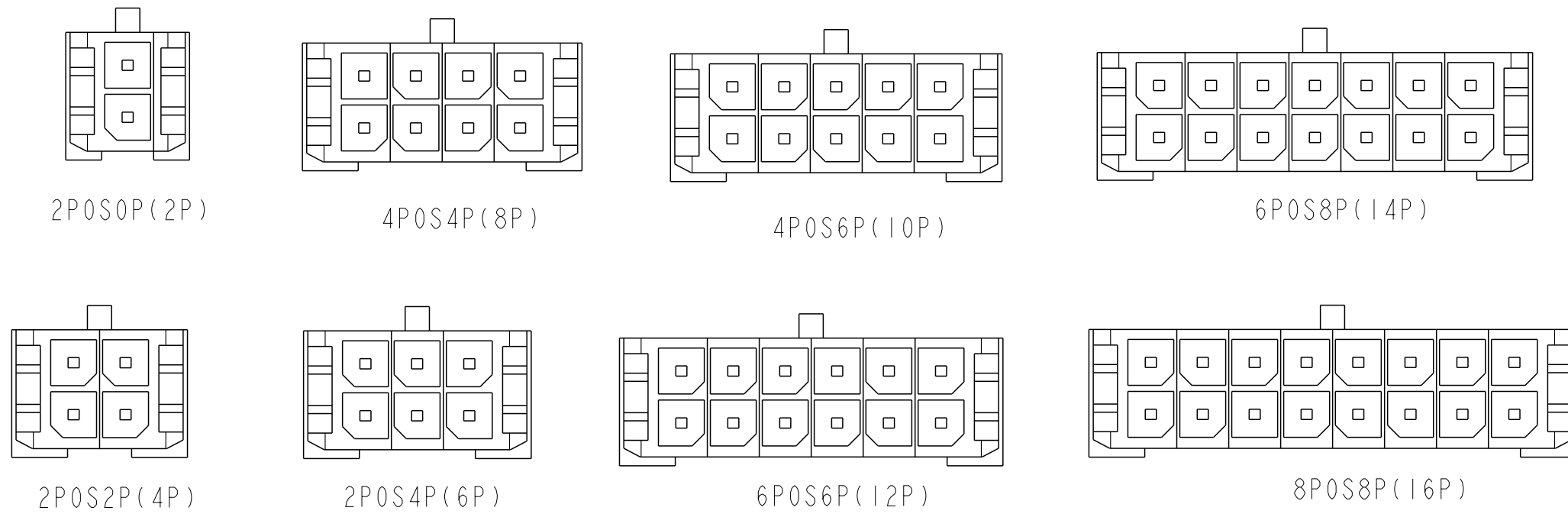
PRELIMINARY

spec ref		dr	Jes Wu	2015/01/16	projection	MM	size	A3	scale	4:1	
tolerance std		eng	Jes Wu	2015/03/25			ecn no		-		
ISO 406 ISO 1101		chr	-	-			rel level		Preliminary		
TOLERANCES UNLESS OTHERWISE SPECIFIED		appr	-	-	product family		-		-		
surface		linear	0.X	±0.50		title		Minitek Pwr Hybrid 3.0mm		dwg no 10129811	rev 1
			0.XX	±0.25		HEADER ASSMY					
			0.XXX	±0.10		cat. no.		-			
ISO 1302		angular	0°	±3°	www.fci.com		Product - Customer Drw		sheet 1 of 3		

Copyright FCI.



RECOMMENDED HOLE LAYOUT FOR 1.78MAX. THICKNESS PCB
(VIEW FROM COMPONENT SIDE)



POWER PIN LAYOUT (WITH OR WITHOUT SIGNAL PINS)

CONFIGURATION	Dim"A"	DIM"B"
2P2S2P	12.59	11.94
2P4S2P	14.59	13.94
2P6S2P	16.59	15.94
2P8S2P	18.59	17.94
2P10S2P	20.59	19.94
2P12S2P	22.59	21.94
4P2S4P	18.59	17.94
4P4S4P	20.59	19.94
4P6S4P	22.59	21.94
4P8S4P	24.59	23.94
4P10S4P	26.59	25.94
4P12S4P	28.59	27.94
6P2S6P	24.59	23.94
6P4S6P	26.59	25.94
6P6S6P	28.59	27.94
6P8S6P	30.59	29.94
6P10S6P	32.59	31.94
6P12S6P	34.59	33.94
8P2S8P	30.59	29.94
8P4S8P	32.59	31.94
8P6S8P	34.59	33.94
8P8S8P	36.59	35.94
8P10S8P	38.59	37.94
8P12S8P	40.59	39.94
2POS0P(2P)	6.65	6.00
2POS2P(4P)	9.65	9.00
2POS4P(6P)	12.65	12.00
4POS4P(8P)	15.65	15.00
4POS6P(10P)	18.65	18.00
6POS6P(12P)	21.65	21.00
6POS8P(14P)	24.65	24.00
8POS8P(16P)	27.65	27.00

spec ref	dr	Jes Wu	2015/01/16	projection	MM	size	A3	scale	4:1
tolerance std	eng	Jes Wu	2015/03/25			ecn no	-	rel level	Preliminary
ISO 406	chr	-	-						
ISO 1101	appr	-	-						
surface	linear	0.X	±0.50		Minitex Pwr Hybrid 3.0mm HEADER ASSMY	dwg no	10129811	rev	1
ISO 1302	0.XX	±0.25							
	0.XXX	±0.10							
angular	0°	±3°	www.fci.com	cat. no.	-	Product - Customer Drw	sheet 2 of 3		

1

2

3

4

A

B

C

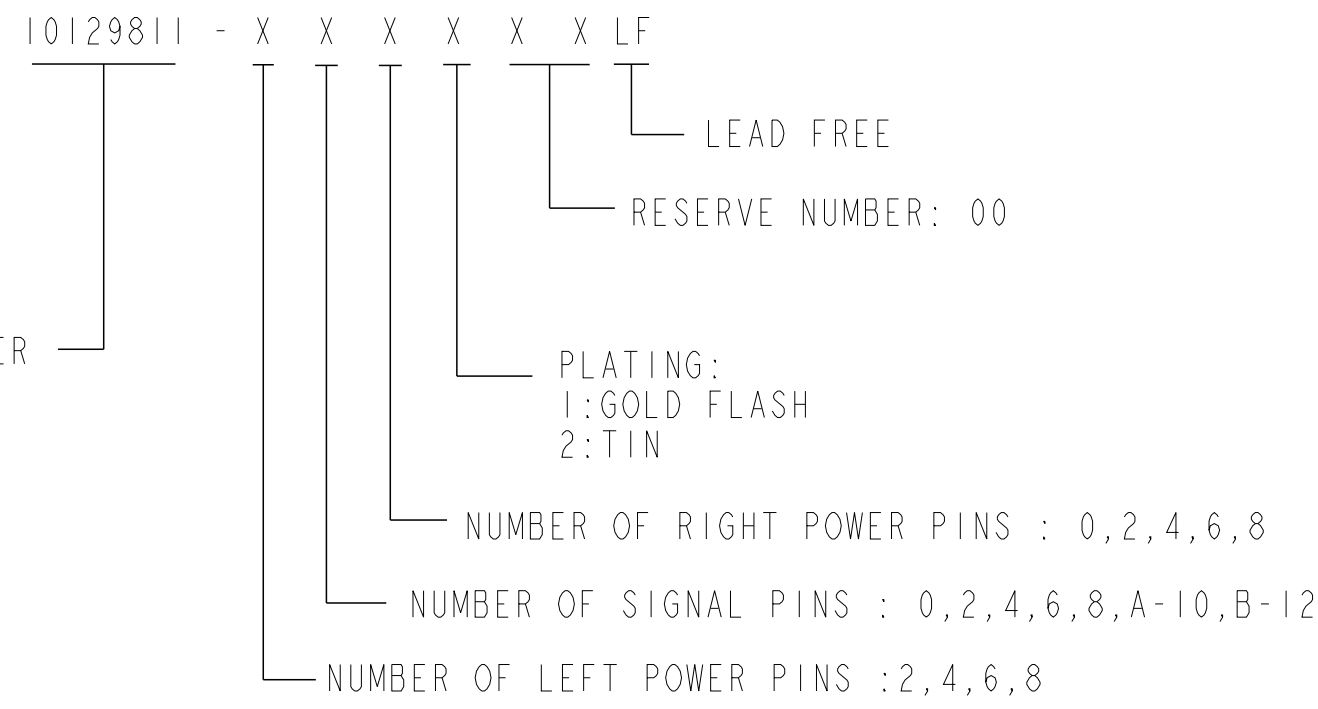
D

A

B

C

D



NOTES:

1. MATERIALS:
HOUSING: HIGH PERFORMANCE RESIN, UL94V-0, COLOR:BLACK
PWR CONTACT: COPPER ALLOY.
SIGNAL CONTACT:COPPER ALLOY.
2. PLATING:
PWR CONTACT: 1-GOLD FLASH, 2-TIN.
SIGNAL CONTACT: GOLD FLASH OVER PALLADIUM-NICKEL PLATING;
3. PRODUCT SPECIFICATION: GS-12-1287.
4. APPLICATION SPECIFICATION: GS-20-0437.
5. PACKAGING SPECIFICATION: GS-14-2450.



Copyright FCI.

spec ref		dr	Jes Wu	2015/01/16	projection	MM	size	A3	scale	4:1
tolerance std		eng	Jes Wu	2015/03/25			ecn no		-	
ISO 406 ISO 1101		chr	-	-			rel level		Preliminary	
surface		linear	0.X	±0.50		Minitek Pwr Hybrid 3.0mm HEADER ASSMY	dwg no 10129811	rev		1
			0.XX	±0.25				Product - Customer Drw		sheet 3 of 3
ISO 1302		angular	0°	±3°	www.fci.com	cat. no.	-			



Компания «ЭлектроПласт» предлагает заключение долгосрочных отношений при поставках импортных электронных компонентов на взаимовыгодных условиях!

Наши преимущества:

- Оперативные поставки широкого спектра электронных компонентов отечественного и импортного производства напрямую от производителей и с крупнейших мировых складов;
- Поставка более 17-ти миллионов наименований электронных компонентов;
- Поставка сложных, дефицитных, либо снятых с производства позиций;
- Оперативные сроки поставки под заказ (от 5 рабочих дней);
- Экспресс доставка в любую точку России;
- Техническая поддержка проекта, помощь в подборе аналогов, поставка прототипов;
- Система менеджмента качества сертифицирована по Международному стандарту ISO 9001;
- Лицензия ФСБ на осуществление работ с использованием сведений, составляющих государственную тайну;
- Поставка специализированных компонентов (Xilinx, Altera, Analog Devices, Intersil, Interpoint, Microsemi, Aeroflex, Peregrine, Syfer, Eurofarad, Texas Instrument, Miteq, Cobham, E2V, MA-COM, Hittite, Mini-Circuits, General Dynamics и др.);

Помимо этого, одним из направлений компании «ЭлектроПласт» является направление «Источники питания». Мы предлагаем Вам помощь Конструкторского отдела:

- Подбор оптимального решения, техническое обоснование при выборе компонента;
- Подбор аналогов;
- Консультации по применению компонента;
- Поставка образцов и прототипов;
- Техническая поддержка проекта;
- Защита от снятия компонента с производства.



Как с нами связаться

Телефон: 8 (812) 309 58 32 (многоканальный)

Факс: 8 (812) 320-02-42

Электронная почта: org@eplast1.ru

Адрес: 198099, г. Санкт-Петербург, ул. Калинина, дом 2, корпус 4, литера А.