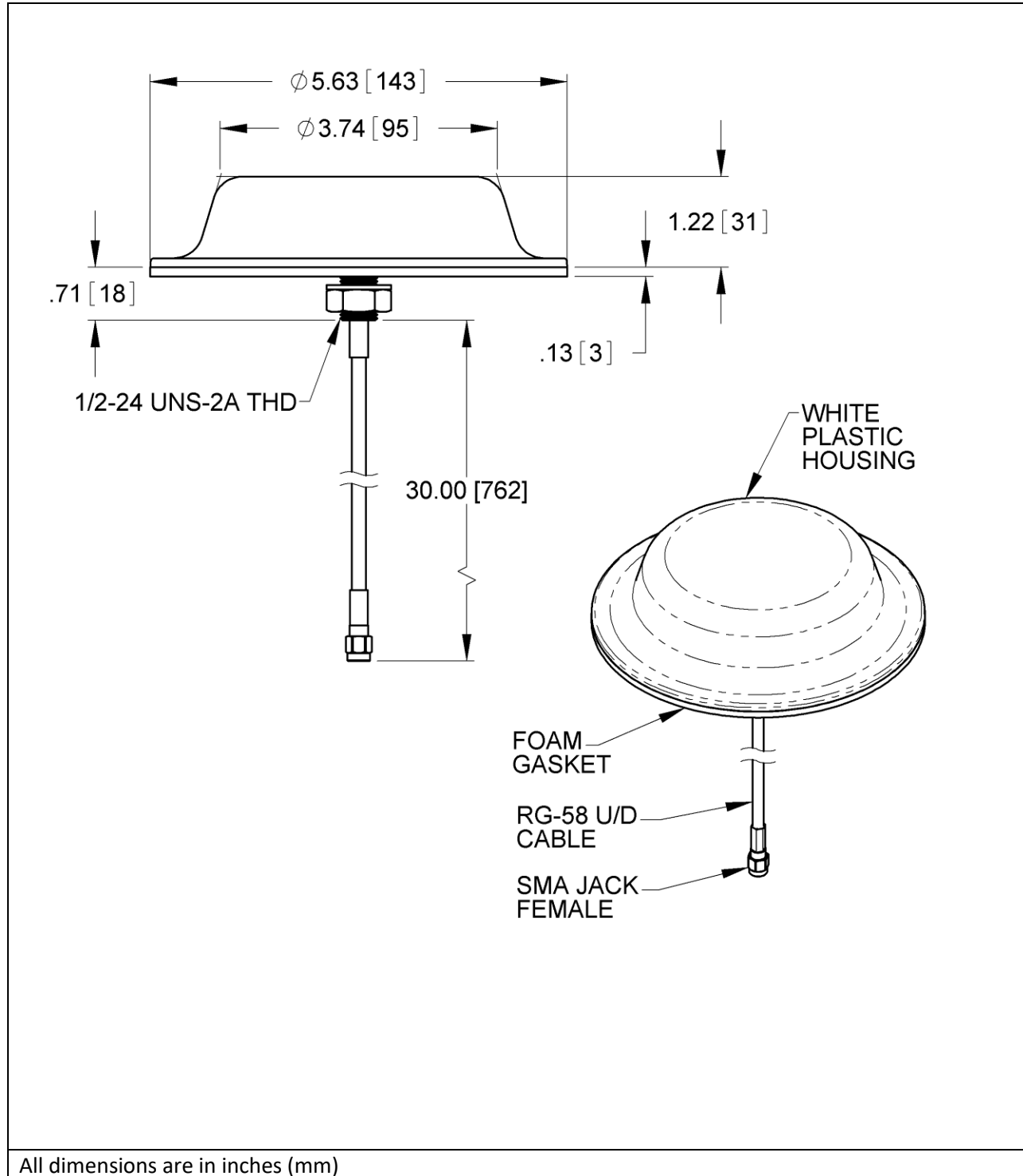


**LOW PROFILE**

**806-960 MHz**

**LP800WSMAF**

Series : ANTENNA



All dimensions are in inches (mm)

**Issue: 1118**

In the effort to improve our products, we reserve the right to make changes judged to be necessary.

**CONFIDENTIAL AND PROPRIETARY INFORMATION**

This document contains confidential and proprietary information of Pulse Electronics, Inc. (Pulse) and is protected by copyright, trade secret and other state and federal laws. Its receipt or possession does not convey any rights to reproduce, disclose its contents, or to manufacture, use or sell anything it may describe. Reproduction, disclosure or use without specific written authorization of Pulse is strictly forbidden



**LOW PROFILE**  
**806-960 MHz**

**LP800WSMAF**  
Series : **ANTENNA**

**ELECTRICAL SPECIFICATIONS**

Frequency	806-960	MHz
Nominal Impedance	50	Ω
VSWR	2.1:1	
Gain (Overall gain)	UNITY/2.14	dBi
Bandwidth @ 1.5	90	MHz
Bandwidth @ 2.0	160	MHz
Connector type:	SMA JACK (FEMALE)	
Cable type:	2.5 ft RG-58 UD	
Length:	30	INCHES
Powerwithstanding	100	Watts

**MECHANICAL SPECIFICATIONS**

Plastic radome:	MACKROBLEND(PC/ABS)	
Color:	WHITE	
Overall length:	5.63 X 1.22	INCHES
Fixing system:	DIRECT MOUNT, ½ HOLE	

**ENVIRONMENTAL SPECIFICATIONS**

Operating temperature	-40/+85	° C
-----------------------	---------	-----

**Issue: 1118**

In the effort to improve our products, we reserve the right to make changes judged to be necessary.

**CONFIDENTIAL AND PROPRIETARY INFORMATION**

This document contains confidential and proprietary information of Pulse Electronics, Inc. (Pulse) and is protected by copyright, trade secret and other state and federal laws. Its receipt or possession does not convey any rights to reproduce, disclose its contents, or to manufacture, use or sell anything it may describe. Reproduction, disclosure or use without specific written authorization of Pulse is strictly forbidden





Компания «ЭлектроПласт» предлагает заключение долгосрочных отношений при поставках импортных электронных компонентов на взаимовыгодных условиях!

Наши преимущества:

- Оперативные поставки широкого спектра электронных компонентов отечественного и импортного производства напрямую от производителей и с крупнейших мировых складов;
- Поставка более 17-ти миллионов наименований электронных компонентов;
- Поставка сложных, дефицитных, либо снятых с производства позиций;
- Оперативные сроки поставки под заказ (от 5 рабочих дней);
- Экспресс доставка в любую точку России;
- Техническая поддержка проекта, помощь в подборе аналогов, поставка прототипов;
- Система менеджмента качества сертифицирована по Международному стандарту ISO 9001;
- Лицензия ФСБ на осуществление работ с использованием сведений, составляющих государственную тайну;
- Поставка специализированных компонентов (Xilinx, Altera, Analog Devices, Intersil, Interpoint, Microsemi, Aeroflex, Peregrine, Syfer, Eurofarad, Texas Instrument, Miteq, Cobham, E2V, MA-COM, Hittite, Mini-Circuits, General Dynamics и др.);

Помимо этого, одним из направлений компании «ЭлектроПласт» является направление «Источники питания». Мы предлагаем Вам помощь Конструкторского отдела:

- Подбор оптимального решения, техническое обоснование при выборе компонента;
- Подбор аналогов;
- Консультации по применению компонента;
- Поставка образцов и прототипов;
- Техническая поддержка проекта;
- Защита от снятия компонента с производства.



#### Как с нами связаться

**Телефон:** 8 (812) 309 58 32 (многоканальный)

**Факс:** 8 (812) 320-02-42

**Электронная почта:** [org@eplast1.ru](mailto:org@eplast1.ru)

**Адрес:** 198099, г. Санкт-Петербург, ул. Калинина, дом 2, корпус 4, литера А.