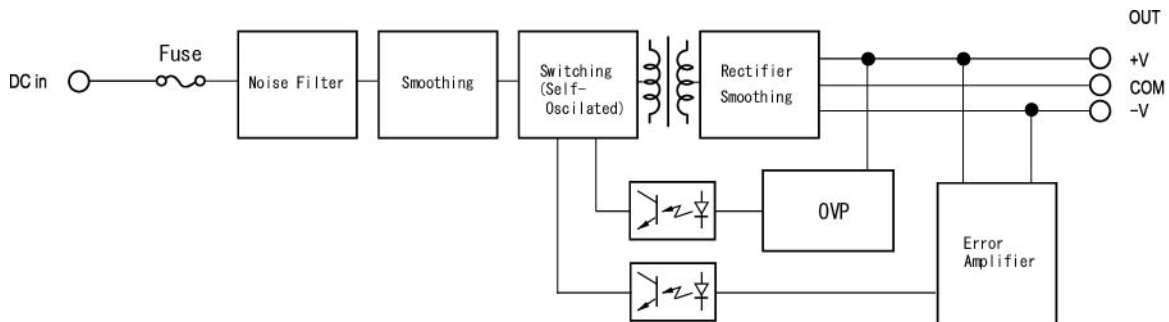


10 WATT DC-DC CONVERTER

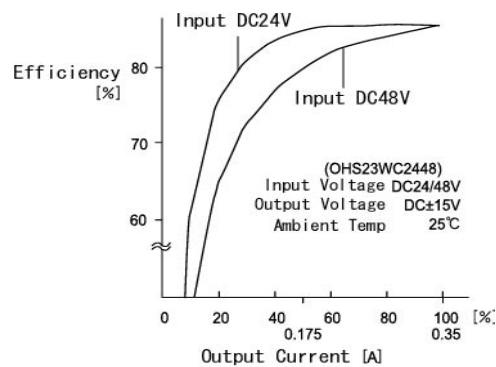
OHS- WC 1224/2448 DUAL

Specifications OHS**WC 10WATTS/DUAL	Model							
	OHS22WC1224		OHS23WC1224		OHS22WC2448		OHS23WC2448	
Input Characteristic								
Input Voltage DC[V]	12	24	12	24	24	48	24	48
Input Range DC[V]	8-32				18-72			
Inrush Current [A]	Not specified							
Input Range								
at no load [mA](typical)	62	48	66	52	28	27	27	24
at full load[mA](typical)	1111	570	1067	546	542	271	520	260
Line Back Noise [mVp-p](typical)	300	200	300	200	300	200	300	200
Efficiency [%] (typical) *1	81	79	82	80	83	83	84	84

BLOCK DIAGRAM



EFFICIENCY CURVE



Specifications OHS**WC 10WATTS/DUAL	Model							
	OHS22WC1224		OHS23WC1224		OHS22WC2448		OHS23WC2448	
Output Voltage [V]	+12	-12	+15	-15	+12	-12	+15	-15
Output Current [A]	0.45	0.45	0.35	0.35	0.45	0.45	0.35	0.35
Voltage Tolerance +/-[mV](maximum) *2	240		300		240		300	
Ripple and Noise [mVp-p](maximum) *3	100							
Regulation								
a.Static Line Regulation [mV](maximum) *4	60		75		60		75	
b.Dynamic Line Regulation +/-[mV](maximum) *5	360		450		360		450	
c.Static Load Regulation +/-[mV](maximum) *6	60		75		60		75	
+/-[mV](maximum) *7	1200		1500		1200		1500	
d.Temperature Coefficient	0.03%/°C(maximum) at -20°Cto +71°C							
e.Drift[mV](maximum) *8	75		90		75		90	
f.Dynamic Load Regulation +/- [mV](maximum) *9	720		900		720		750	
g.Recovery Time *5,*9	10mS(typical)							
Rise up time	10ms(typical) at rated input/output							
Hold up time	Not specified							
Functions								
Overcurrent Protection	Foldback/Current Limiting with automatic recovery at discontinuous short circuit conditions							
Overvoltage Protection	Output Voltage Limiting							
Remote Sence	Not available							
Trimming of output voltage[mV]	Not available							
Input Fuse	Installed[2A]							
Environmental								
Operating Temperature	-20 to 71°C							
(derating)	3.5%/°C(50°C to 71°C) (out of warranty >=71°C)							
Operating Humidity	20-90%/RH(non-condensing)							
Storage Temperature	-20 to +85°C							
Storage Humidity	20 to 90%/RH(non-condensing)							
Withstanding Voltage	Primary-Secondary AC500V for 1minute							
Isolation Resistance	Primary-Secondary 50MW(minimum) by DC500V insulation tester							
Capacitance(input-output) [pF](typical)	2200							
Vibration	5-10Hz:10mm double amplitude,10-55Hz:19.6m/s ² ,20minutes' period for 60minutes each along X,Y,Z axes(non-operating)							
Shock	294m/s ²							
Cooling	Convection							
Weight (typical)	open board type:14g							

Conditions:

*1 at rated input/output

*2 at the same load condition on both outputs

*3 measured by a probe at the output connector at a 0 to 100MHz bandwidth

*4 when input voltage changed from 8V to 32V for OHS**WC1224 and from 18V to 72V for OHS**WC2448

*5 when input voltage changed from 8V to 32V rapidly at rated output for OHS**WC1224 and from 18V to 72V for OHS**WC2448

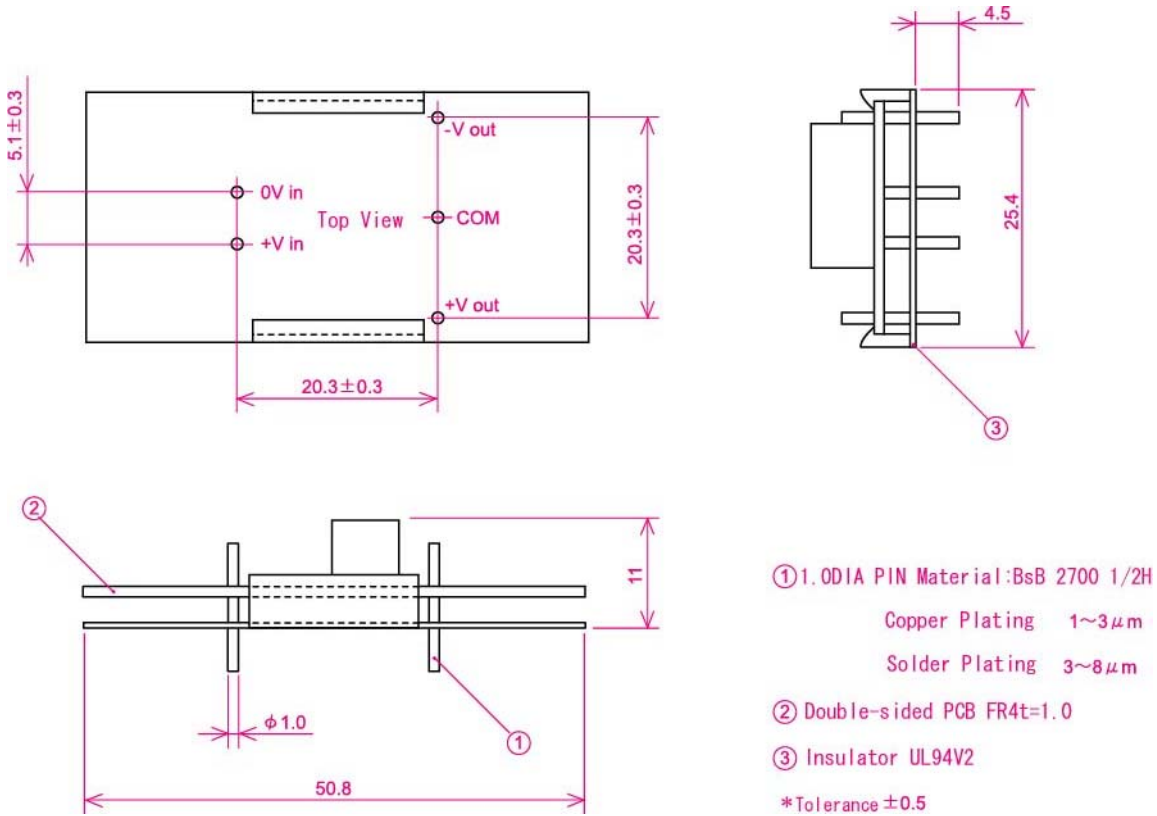
*6 when output current changed from 0mA to rated current keeping the current of both outputs at the same load conditions

*7 when output current changed from 0mA to rated current keeping the current of other output within rated current

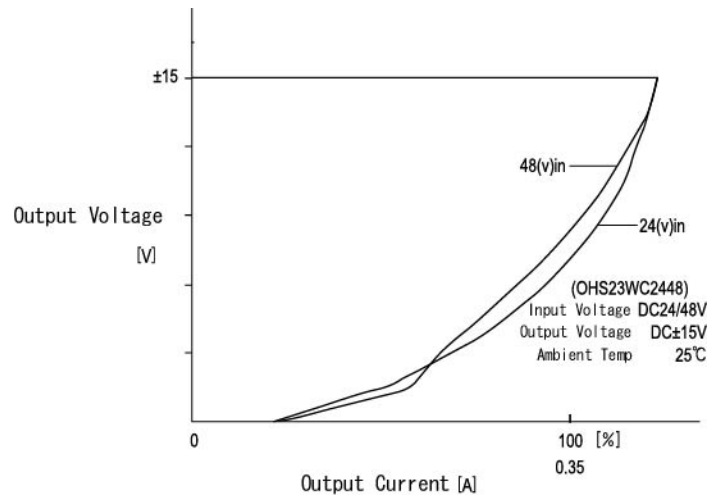
*8 at rated input/output 1 hour warm-up at 25

*9 when output current changed rapidly between 25% and 75% of rated current at rated input keeping the current of other output within rated current

DIEMNSION DIAGRAM



OCP CURVE





Компания «ЭлектроПласт» предлагает заключение долгосрочных отношений при поставках импортных электронных компонентов на взаимовыгодных условиях!

Наши преимущества:

- Оперативные поставки широкого спектра электронных компонентов отечественного и импортного производства напрямую от производителей и с крупнейших мировых складов;
- Поставка более 17-ти миллионов наименований электронных компонентов;
- Поставка сложных, дефицитных, либо снятых с производства позиций;
- Оперативные сроки поставки под заказ (от 5 рабочих дней);
- Экспресс доставка в любую точку России;
- Техническая поддержка проекта, помощь в подборе аналогов, поставка прототипов;
- Система менеджмента качества сертифицирована по Международному стандарту ISO 9001;
- Лицензия ФСБ на осуществление работ с использованием сведений, составляющих государственную тайну;
- Поставка специализированных компонентов (Xilinx, Altera, Analog Devices, Intersil, Interpoint, Microsemi, Aeroflex, Peregrine, Syfer, Eurofarad, Texas Instrument, Miteq, Cobham, E2V, MA-COM, Hittite, Mini-Circuits, General Dynamics и др.);

Помимо этого, одним из направлений компании «ЭлектроПласт» является направление «Источники питания». Мы предлагаем Вам помощь Конструкторского отдела:

- Подбор оптимального решения, техническое обоснование при выборе компонента;
- Подбор аналогов;
- Консультации по применению компонента;
- Поставка образцов и прототипов;
- Техническая поддержка проекта;
- Защита от снятия компонента с производства.



Как с нами связаться

Телефон: 8 (812) 309 58 32 (многоканальный)

Факс: 8 (812) 320-02-42

Электронная почта: org@eplast1.ru

Адрес: 198099, г. Санкт-Петербург, ул. Калинина, дом 2, корпус 4, литера А.