

MICRO SWITCH
a Honeywell Division

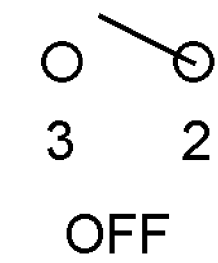
FED. MFG. CODE 91929

SWITCH - TOGGLE

CATALOG LISTING
11TW1-261

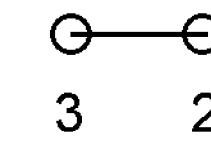
CIRCUIT MADE WITH TOGGLE LEVER IN

CENTER

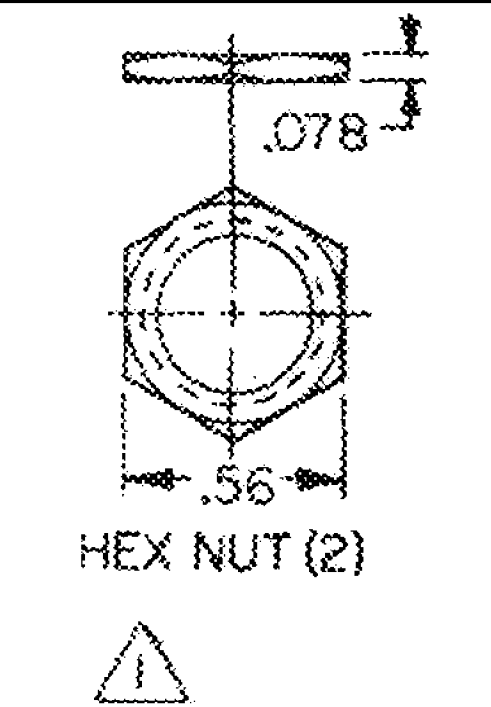
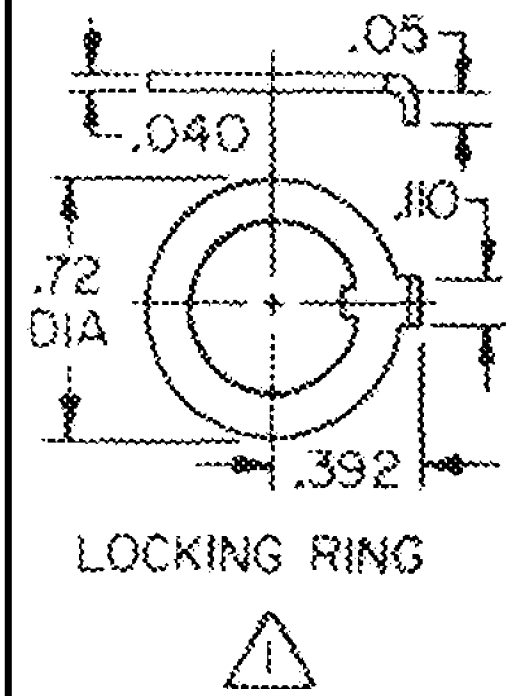
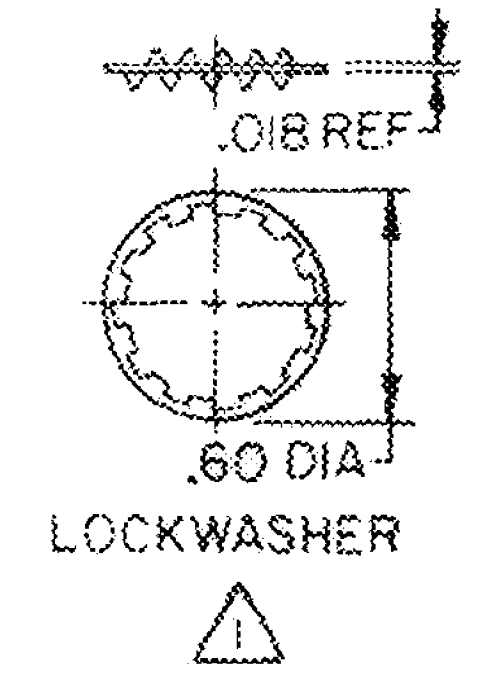
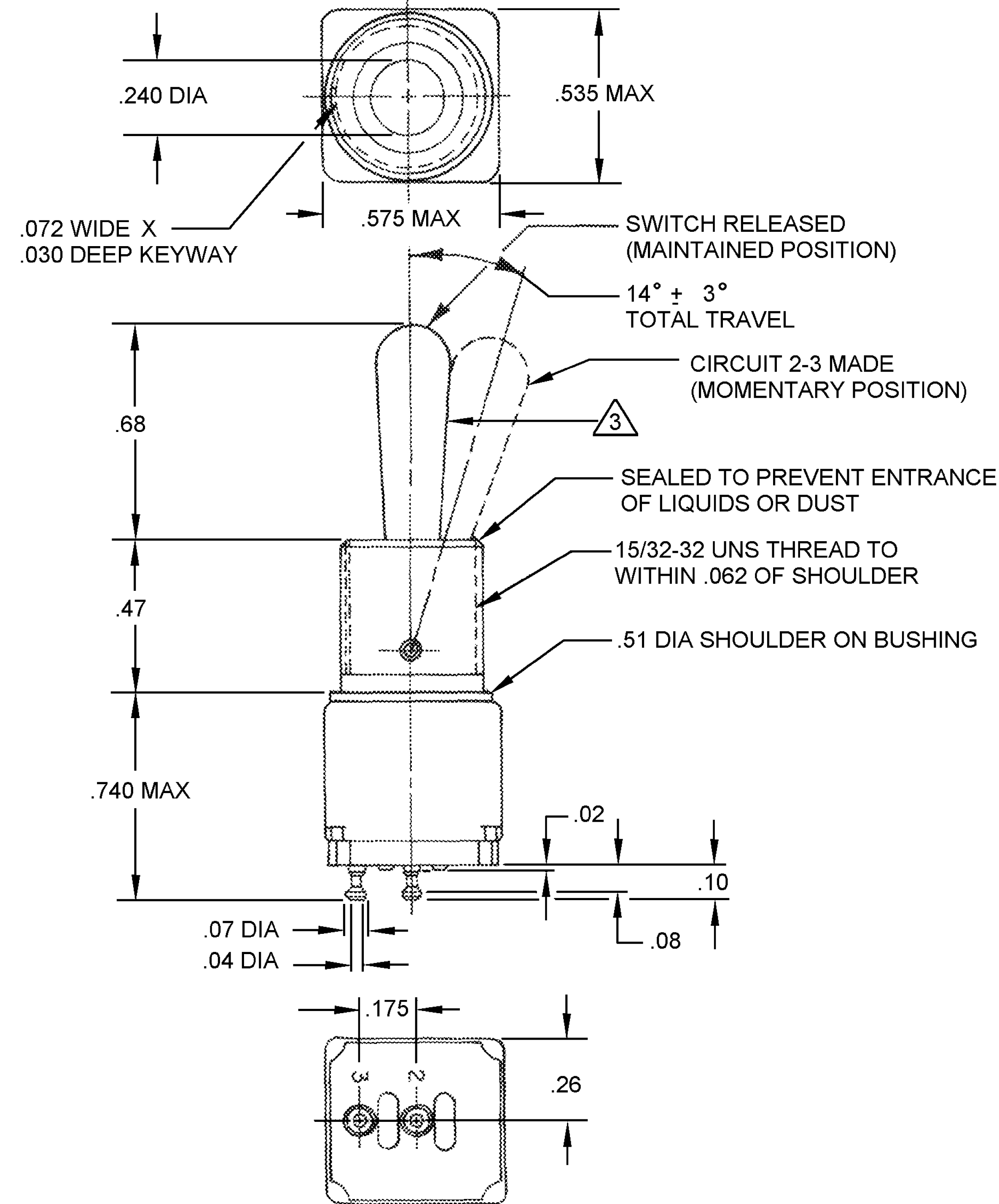


OFF

OPPOSITE KEYWAY



ON



CATALOG LISTING
11TW1-261
PAGE 1 OF 1
REPLACES PR-8397-T
RELEASE NO.
ISSUE **M**
10
CHECK
REVISIONS
A 204937 18 JUN 08
CSL 1 MAR 02
B 0007584 18 JUN 08
TCC-AP 31 AUG 04
C 0040821 18 JUN 08
NR
CHECK
SAV 1 MAR 02
CHECK
SAV 1 MAR 02
CHECK
RASTER DRAWN
CSL 1 MAR 02

THIS DRAWING COVERS A PROPRIETARY ITEM AND IS THE PROPERTY OF MICRO SWITCH, A DIVISION OF HONEYWELL. THIS DRAWING IS NOT TO BE COPIED OR USED WITHOUT THE APPROVAL OF MICRO SWITCH

THIRD ANGLE PROJECTION

CHARACTERISTICS	ELECTRICAL DATA
	CONTACT ARRANGEMENT
	L117 5A 125 VAC

SCALE 2:1
DO NOT SCALE PRINT
UNLESS OTHERWISE SPECIFIED TOLERANCES ARE
ONE PLACE (.0) ±.030
TWO PLACE (.00) ±.015
THREE PLACE (.000) ±.005
ANGLES ±
WEIGHT .025 LB MAX

- NOTES
- ① FURNISHED UNASSEMBLED
 - ② - TERMINALS ARE PLATED FOR SOLDERING
 - ③ MATTE FINISH



Компания «ЭлектроПласт» предлагает заключение долгосрочных отношений при поставках импортных электронных компонентов на взаимовыгодных условиях!

Наши преимущества:

- Оперативные поставки широкого спектра электронных компонентов отечественного и импортного производства напрямую от производителей и с крупнейших мировых складов;
- Поставка более 17-ти миллионов наименований электронных компонентов;
- Поставка сложных, дефицитных, либо снятых с производства позиций;
- Оперативные сроки поставки под заказ (от 5 рабочих дней);
- Экспресс доставка в любую точку России;
- Техническая поддержка проекта, помощь в подборе аналогов, поставка прототипов;
- Система менеджмента качества сертифицирована по Международному стандарту ISO 9001;
- Лицензия ФСБ на осуществление работ с использованием сведений, составляющих государственную тайну;
- Поставка специализированных компонентов (Xilinx, Altera, Analog Devices, Intersil, Interpoint, Microsemi, Aeroflex, Peregrine, Syfer, Eurofarad, Texas Instrument, Miteq, Cobham, E2V, MA-COM, Hittite, Mini-Circuits, General Dynamics и др.);

Помимо этого, одним из направлений компании «ЭлектроПласт» является направление «Источники питания». Мы предлагаем Вам помощь Конструкторского отдела:

- Подбор оптимального решения, техническое обоснование при выборе компонента;
- Подбор аналогов;
- Консультации по применению компонента;
- Поставка образцов и прототипов;
- Техническая поддержка проекта;
- Защита от снятия компонента с производства.



Как с нами связаться

Телефон: 8 (812) 309 58 32 (многоканальный)

Факс: 8 (812) 320-02-42

Электронная почта: org@eplast1.ru

Адрес: 198099, г. Санкт-Петербург, ул. Калинина, дом 2, корпус 4, литера А.