

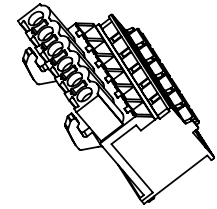
| | | | |
|---|----------|-----------------|----------|
| SIGN | DATE | DESCRIPTION | APPROVER |
| △ | 04/07'10 | Add the 2P mark | RUNNER |
| <i>THIS IS CAD DRAWING, DO NOT REVISE MANUALLY!!!</i> | | | |

Dimension

| | |
|-------|------------------------|
| DIM A | $N \times 5.08 + 0.62$ |
| DIM B | $(N-1) \times 5.08$ |

N=Number of poles

| POLES | TOL |
|---------|-------|
| 2p-6p | ±0.15 |
| 7p-12p | ±0.25 |
| 13p-16p | ±0.35 |
| 17p-24p | ±0.40 |



Material

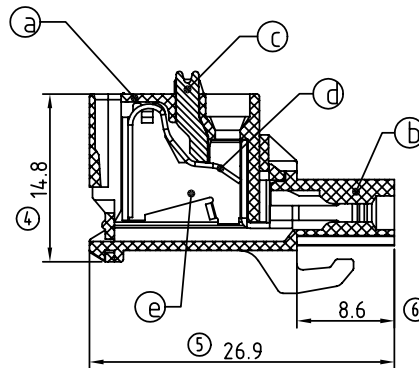
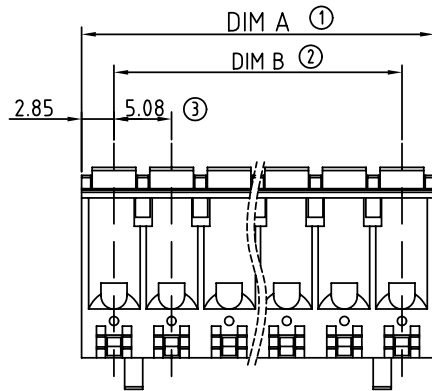
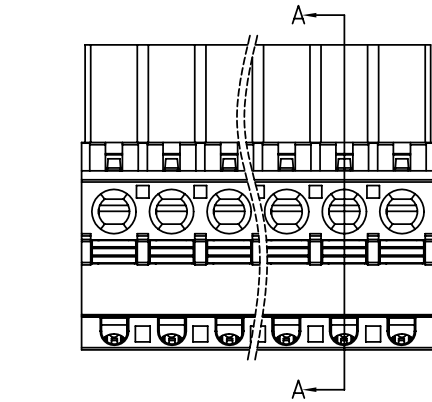
- Item a Terminal body: Thermoplastic (UL94V-0)
- Item b Terminal body: Thermoplastic (UL94V-0)
- Item c Terminal lever: Thermoplastic (UL94V-0)
- Item d Wire guard: Stainless Steel
- Item e Female contact: PhBz (CuSn) Tin plated

Electrical cULus

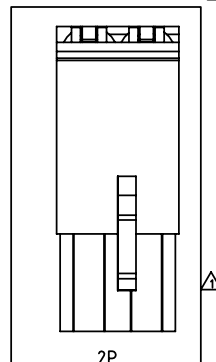
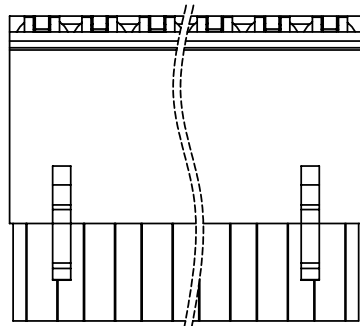
- Voltage rating: 300V
- Current rating: 10A
- Solid wire (AWG): 12-26
- Stranded wire (AWG): 12-26
- Wire strip length: 9-10mm
- Withstanding Voltage: 1.6KV
- Operating temperature: -40°C to +115°C
- Safety Approval: cULus

H4 xx 50 x B xxxx G

| | | | | | |
|-----|-------------|---|-------|---------------------------------------|--------------|
| 02 | 2 CONTACTS | 0 | Black | 0000 Standard @ Logo | RoHS |
| 03 | 3 CONTACTS | 5 | Green | 000A Standard ANY Logo | Pb<40,000ppm |
| ... | ... | 6 | Blue | Any special item by customer request, | |
| 24 | 24 CONTACTS | 8 | Grey | please contact sales department. | |



SECTION A-A



| | | | | | |
|---|---------|---|--------------------|--|--|
| ANYTEK | | | | CUSTOMER COPY | |
| ALL RIGHTS RESERVED. REPRODUCTION OR ISSUE TO THIRD PARTIES IN ANY FORM WHATSOEVER IS NOT PERMITTED WITHOUT WRITTEN AUTHORITY FROM THE PROPRIETOR. PROPERTY OF ANYTEK TECHNOLOGY CO., LTD | | | | | |
| TITLE | | H4 5.08 Series hook on back side (Without flange) | | | |
| PART NO. | | H4xx50xBxxxxG | | DWG NO. 8H40202 | |
| APPROVED | CHECKED | DESIGNED | DRAWN | CUST NO. | |
| | | Runner 2010.04.07 | Tony 2009.03.12 | | |
| | | | | | |
| | | | | UNIT: mm SCALE: NONE SHEET: 01/01 REV.: C | |
| | | | | Tolerance X. ±0.50 X.X ±0.30 X.XX ±0.10 X* ±1* | |



Компания «ЭлектроПласт» предлагает заключение долгосрочных отношений при поставках импортных электронных компонентов на взаимовыгодных условиях!

Наши преимущества:

- Оперативные поставки широкого спектра электронных компонентов отечественного и импортного производства напрямую от производителей и с крупнейших мировых складов;
- Поставка более 17-ти миллионов наименований электронных компонентов;
- Поставка сложных, дефицитных, либо снятых с производства позиций;
- Оперативные сроки поставки под заказ (от 5 рабочих дней);
- Экспресс доставка в любую точку России;
- Техническая поддержка проекта, помощь в подборе аналогов, поставка прототипов;
- Система менеджмента качества сертифицирована по Международному стандарту ISO 9001;
- Лицензия ФСБ на осуществление работ с использованием сведений, составляющих государственную тайну;
- Поставка специализированных компонентов (Xilinx, Altera, Analog Devices, Intersil, Interpoint, Microsemi, Aeroflex, Peregrine, Syfer, Eurofarad, Texas Instrument, Miteq, Cobham, E2V, MA-COM, Hittite, Mini-Circuits, General Dynamics и др.);

Помимо этого, одним из направлений компании «ЭлектроПласт» является направление «Источники питания». Мы предлагаем Вам помощь Конструкторского отдела:

- Подбор оптимального решения, техническое обоснование при выборе компонента;
- Подбор аналогов;
- Консультации по применению компонента;
- Поставка образцов и прототипов;
- Техническая поддержка проекта;
- Защита от снятия компонента с производства.



Как с нами связаться

Телефон: 8 (812) 309 58 32 (многоканальный)

Факс: 8 (812) 320-02-42

Электронная почта: org@eplast1.ru

Адрес: 198099, г. Санкт-Петербург, ул. Калинина, дом 2, корпус 4, литера А.