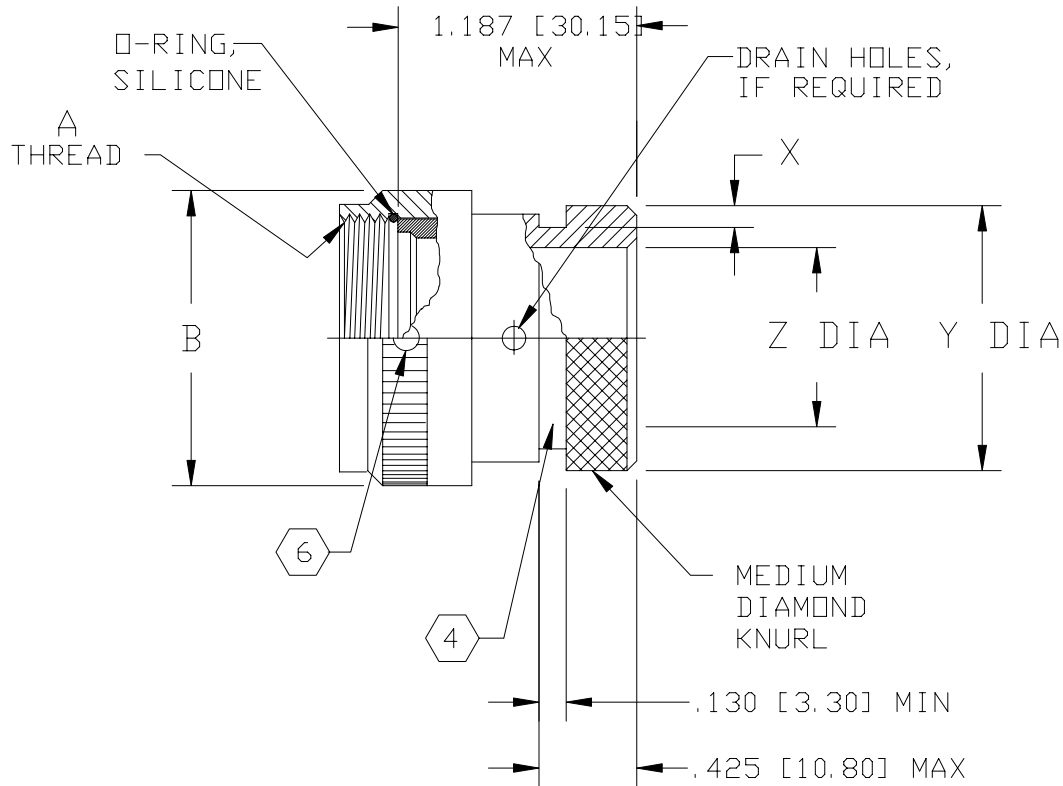


REVISIONS			
LTR	DESCRIPTION	DATE	APPROVED
H	REVISED PER ECN AD93031		




NOTES:

1. THIS PRODUCT IS DESIGNED TO TERMINATE A HEAT SHRINKABLE LIPPED BOOT TO A CONNECTOR.
2. FOR ADDITIONAL DIMENSIONS, ORDERING INFORMATION AND MODIFICATIONS, SEE CH00-0250-0
3. ADAPTER TO BE PERMANENTLY MARKED WITH CODE IDENT. NO. AND PART NO. (E.G.: 06090-203M912-19B).
- 4 KNURL INSIDE BOOT GROOVE MAY BE SUPPLIED AT MANUFACTURER'S OPTION.
- 5 ADAPTER MATES TO: MIL-C-26482 SERIES I, MS3110, MS3111, MS3116 CLASS E & F CONNECTORS.
- 6 ANTI-ROTATIONAL SET SCREW, THREE THREADED HOLES 120° ± 5° APART, SINGLE MATING SET SCREW SUPPLIED: AN565DC4H2. NOT REQUIRED FOR TYPE II ADAPTERS.

If this document is printed it becomes uncontrolled.  
Check for the latest revision.

SPECIFICATION CONTROL DRAWING

UNLESS OTHERWISE SPECIFIED DIMENSIONS ARE IN INCHES. METRIC DIMENSIONS ARE IN BRACKETS.  DECIMALS .XXX ± — [ mm] .XX ± — [ mm] .X ± — [ mm]  ANGLES .X ± —	DRAWN E. GOLDY	DATE 05-25-93		Tyco Electronics Corporation 300 Constitution Drive Menlo Park, CA. 94025 U.S.A.		
	CHECKED	DATE				
	APPROVED	DATE	TITLE			
	APPROVED	DATE	ADAPTER, SPIN COUPLING CODE 21			
CAD NAME \ACAD12\203M9XX		SIZE	CODE IDENT. NO.	DWG. NO.	REV	
THIRD ANGLE PROJECTION		A	06090	203M9XX	H	
DO NOT SCALE THIS DWG				SHEET 1 OF 2		

BASE PART NUMBER	SHELL SIZE 	A THREAD CLASS 2B	B DIA MAX	X MIN	Y	Z MIN
					+ .000 - .030 [+0.00] [-0.76] DIA	
203M908	8	.438-28 UNEF	.79 [20.1]	.044 [1.12]	.533 [13.54]	.261 [6.63]
203M910	10	.562-24 UNEF	.91 [23.1]	↑	.605 [15.37]	.365 [9.27]
203M912	12	.688-24 UNEF	1.07 [27.2]		.774 [19.66]	.511 [12.98]
203M914	14	.812-20 UNEF	1.19 [30.2]	↓	.838 [21.29]	.605 [15.37]
203M916	16	.938-20 UNEF	1.32 [33.5]		.963 [24.46]	.730 [18.54]
203M918	18	1.062-18 UNEF	1.44 [36.6]	.044 [1.12]	1.042 [26.47]	.832 [20.90]
203M920	20	1.188-18 UNEF	1.57 [39.9]	.069 [1.75]	1.217 [30.91]	.949 [24.10]
203M922	22	1.312-18 UNEF	1.69 [42.9]	↑ ↓	1.355 [34.42]	1.074 [27.28]
203M924	24	1.438-18 UNEF	1.79 [45.5]	.069 [1.75]	1.443 [36.65]	1.168 [29.67]

If this document is printed it becomes uncontrolled.  
Check for the latest revision.

SIZE	CODE IDENT. NO.	DWG. NO.	REV
A	06090	203M9XX	H
DO NOT SCALE THIS DWG		CAD NAME \ACAD12\203M9X-2	SHEET 2 OF 2



Компания «ЭлектроПласт» предлагает заключение долгосрочных отношений при поставках импортных электронных компонентов на взаимовыгодных условиях!

Наши преимущества:

- Оперативные поставки широкого спектра электронных компонентов отечественного и импортного производства напрямую от производителей и с крупнейших мировых складов;
- Поставка более 17-ти миллионов наименований электронных компонентов;
- Поставка сложных, дефицитных, либо снятых с производства позиций;
- Оперативные сроки поставки под заказ (от 5 рабочих дней);
- Экспресс доставка в любую точку России;
- Техническая поддержка проекта, помощь в подборе аналогов, поставка прототипов;
- Система менеджмента качества сертифицирована по Международному стандарту ISO 9001;
- Лицензия ФСБ на осуществление работ с использованием сведений, составляющих государственную тайну;
- Поставка специализированных компонентов (Xilinx, Altera, Analog Devices, Intersil, Interpoint, Microsemi, Aeroflex, Peregrine, Syfer, Eurofarad, Texas Instrument, Miteq, Cobham, E2V, MA-COM, Hittite, Mini-Circuits, General Dynamics и др.);

Помимо этого, одним из направлений компании «ЭлектроПласт» является направление «Источники питания». Мы предлагаем Вам помощь Конструкторского отдела:

- Подбор оптимального решения, техническое обоснование при выборе компонента;
- Подбор аналогов;
- Консультации по применению компонента;
- Поставка образцов и прототипов;
- Техническая поддержка проекта;
- Защита от снятия компонента с производства.



#### Как с нами связаться

**Телефон:** 8 (812) 309 58 32 (многоканальный)

**Факс:** 8 (812) 320-02-42

**Электронная почта:** [org@eplast1.ru](mailto:org@eplast1.ru)

**Адрес:** 198099, г. Санкт-Петербург, ул. Калинина, дом 2, корпус 4, литера А.