

RP230 Series

High Performance Dual Stage Power Line Filters



3.5 A to 40 A Chassis Mount Filter

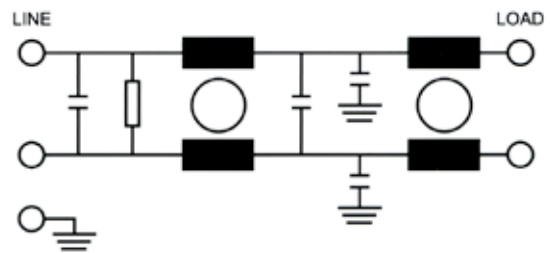
Specifications

| | |
|-------------------------|----------------------------------|
| Operating Frequency | 50/60 Hz |
| Usable Frequency | DC -400 Hz |
| Max. Operating Voltage* | 250 V +10% |
| Ambient Temperature | -25 to 40°C |
| Climatic Category | 25/100/21 |
| Hipot Rating (L-G) | 2700 VDC |
| Terminals (-T) | QD: 0.25 Tabs S: 30/40 A (M4) |
| Safety Approvals | CSA, UR, EN60939 |

*Available up to 300 VAC. Please contact us to verify specifications.



Electrical Schematic



Part Number/Ordering

| RP230 | -X (Amps) | -Y (Ycap, nF) | -T | Typ. Weight, lbs (kg) |
|-------|--------------|------------------|----|--------------------------|
| | 3.5 | 0 | QD | 0.7 (0.3) |
| | 6.5 | 0.47 | QD | 0.7 (0.3) |
| | 20 | 1 | QD | 0.7 (0.3) |
| | 30 | 2.2 | S | 2.6 (1.2) |
| | 40 | 4.7 | S | 3.1 (1.4) |
| | | 10 | | |

Note: Use any combination of -Y with any -X (Amps) rating e.g. RP230-40-4.7-S (40 Amps with 4.7 nF Ycap)

Leakage Current

| Y-cap, nF | mA, 120 V/60 Hz | mA, 250 V/60 Hz |
|-----------|--------------------|--------------------|
| 0 | 0.0 | 0.0 |
| 0.47 | 0.04 | 0.08 |
| 1 | 0.09 | 0.18 |
| 2.2 | 0.2 | 0.4 |
| 4.7 | 0.4 | 0.8 |
| 10 | 0.9 | 1.8 |

Specifications are subject to change. Consult factory to verify specifications.

For more information on our filter products call us at: (800) 527-4362 or (714) 289-0055
LCR, Radius Power, and Filter Concepts are now part of Astrodyne TDI

RP230 Series

High Performance Dual Stage Power Line Filters



3.5 A to 40 A Chassis Mount Filter

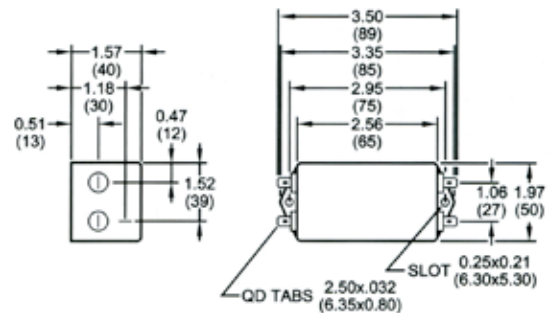
Typical Insertion Loss, dB (50/50 Ohm)

| Freq (MHz) | 0.15 | 0.5 | 1.0 | 10 | 30 |
|----------------|------|-----|-----|----|----|
| 3.5 Amp | | | | | |
| CM(dB) | 60 | 62 | 62 | 52 | 45 |
| DM(dB) | 40 | 60 | 68 | 60 | 60 |
| 6.5 Amp | | | | | |
| CM(dB) | 60 | 62 | 62 | 50 | 40 |
| DM(dB) | 40 | 60 | 68 | 60 | 60 |
| 20 Amp | | | | | |
| CM(dB) | 24 | 46 | 50 | 60 | 60 |
| DM(dB) | 25 | 40 | 60 | 65 | 65 |
| 30 Amp | | | | | |
| CM(dB) | 42 | 50 | 55 | 65 | 60 |
| DM(dB) | 60 | 60 | 65 | 65 | 65 |
| 40 Amp | | | | | |
| CM(dB) | 28 | 44 | 55 | 60 | 60 |
| DM(dB) | 50 | 52 | 65 | 65 | 65 |

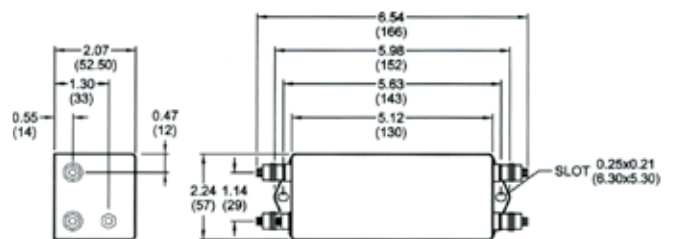
Mechanical Dimensions

TYPICAL TOLERANCE: +/-0.02" (0.50 mm)

3.5/6.5/20 Amp



30/40 Amp



Specifications are subject to change. Consult factory to verify specifications.

For more information on our filter products call us at: (800) 527-4362 or (714) 289-0055
LCR, Radius Power, and Filter Concepts are now part of Astrodyne TDI



Компания «ЭлектроПласт» предлагает заключение долгосрочных отношений при поставках импортных электронных компонентов на взаимовыгодных условиях!

Наши преимущества:

- Оперативные поставки широкого спектра электронных компонентов отечественного и импортного производства напрямую от производителей и с крупнейших мировых складов;
- Поставка более 17-ти миллионов наименований электронных компонентов;
- Поставка сложных, дефицитных, либо снятых с производства позиций;
- Оперативные сроки поставки под заказ (от 5 рабочих дней);
- Экспресс доставка в любую точку России;
- Техническая поддержка проекта, помощь в подборе аналогов, поставка прототипов;
- Система менеджмента качества сертифицирована по Международному стандарту ISO 9001;
- Лицензия ФСБ на осуществление работ с использованием сведений, составляющих государственную тайну;
- Поставка специализированных компонентов (Xilinx, Altera, Analog Devices, Intersil, Interpoint, Microsemi, Aeroflex, Peregrine, Syfer, Eurofarad, Texas Instrument, Miteq, Cobham, E2V, MA-COM, Hittite, Mini-Circuits, General Dynamics и др.);

Помимо этого, одним из направлений компании «ЭлектроПласт» является направление «Источники питания». Мы предлагаем Вам помощь Конструкторского отдела:

- Подбор оптимального решения, техническое обоснование при выборе компонента;
- Подбор аналогов;
- Консультации по применению компонента;
- Поставка образцов и прототипов;
- Техническая поддержка проекта;
- Защита от снятия компонента с производства.



Как с нами связаться

Телефон: 8 (812) 309 58 32 (многоканальный)

Факс: 8 (812) 320-02-42

Электронная почта: org@eplast1.ru

Адрес: 198099, г. Санкт-Петербург, ул. Калинина, дом 2, корпус 4, литера А.