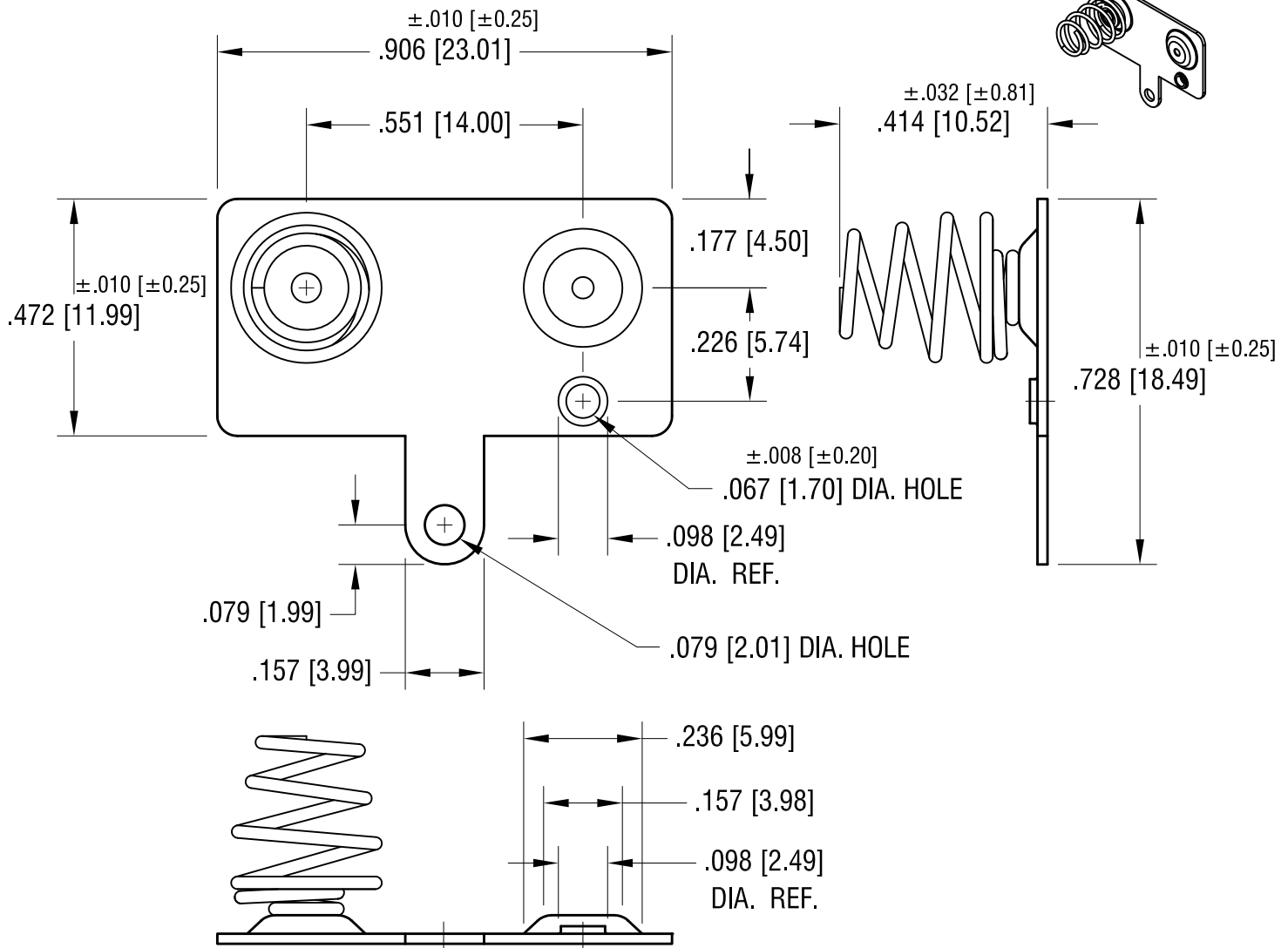


THIS DOCUMENT IS THE PROPERTY OF KEYSTONE ELECTRONICS CORP. AND SHALL NOT BE REPRODUCED, DISTRIBUTED OR USED AS A BASIS FOR MANUFACTURE WITHOUT PRIOR WRITTEN PERMISSION FROM KEYSTONE ELECTRONICS CORP.



NOTES:

1. BASE:

MAT'L - .020 [0.50] THK STEEL

SPRING CONTACT:

MAT'L - .023 [0.58] DIA. MUSIC WIRE

| DATE     | DESCRIPTION              | REV. |
|----------|--------------------------|------|
| 10.16.15 | CHANGE AS PER ECN 15-122 | B    |
| 7.8.05   | CHANGE AS PER ECN 05-046 | A    |

|   |                           |        |             |
|---|---------------------------|--------|-------------|
| <b>KEYSTONE ELECTRONICS CORP.</b>                               |                           |        |             |
| www.keyelco.com • ASTORIA, N.Y. 11105-2017 • Tel (718) 956-8900 |                           |        |             |
| PART NAME   |                           |        |             |
| 'AA' DUAL M/F BATTERY CONTACT                                   |                           |        |             |
| MATERIAL  |                           |        |             |
| AS NOTED  |                           |        |             |
| FINISH  |                           | DRN BY | DATE        |
| NICKEL PLATE  |                           | BOONE  | 2.26.96     |
|   |                           | APP'D  | SCALE       |
|   |                           | LN     | 3X          |
| TOLERANCES  | INCH [MM]                 | CODE   | DWG NO.     |
| DECIMAL   | $\pm .005$ [ $\pm 0.13$ ] | C      |             |
| ANGULAR   | $\pm 1^\circ$             |        |             |
| UNLESS OTHERWISE SPECIFIED                                      |                           |        |             |
|   |                           |        | <b>5211</b> |



Компания «ЭлектроПласт» предлагает заключение долгосрочных отношений при поставках импортных электронных компонентов на взаимовыгодных условиях!

Наши преимущества:

- Оперативные поставки широкого спектра электронных компонентов отечественного и импортного производства напрямую от производителей и с крупнейших мировых складов;
- Поставка более 17-ти миллионов наименований электронных компонентов;
- Поставка сложных, дефицитных, либо снятых с производства позиций;
- Оперативные сроки поставки под заказ (от 5 рабочих дней);
- Экспресс доставка в любую точку России;
- Техническая поддержка проекта, помощь в подборе аналогов, поставка прототипов;
- Система менеджмента качества сертифицирована по Международному стандарту ISO 9001;
- Лицензия ФСБ на осуществление работ с использованием сведений, составляющих государственную тайну;
- Поставка специализированных компонентов (Xilinx, Altera, Analog Devices, Intersil, Interpoint, Microsemi, Aeroflex, Peregrine, Syfer, Eurofarad, Texas Instrument, Miteq, Cobham, E2V, MA-COM, Hittite, Mini-Circuits, General Dynamics и др.);

Помимо этого, одним из направлений компании «ЭлектроПласт» является направление «Источники питания». Мы предлагаем Вам помощь Конструкторского отдела:

- Подбор оптимального решения, техническое обоснование при выборе компонента;
- Подбор аналогов;
- Консультации по применению компонента;
- Поставка образцов и прототипов;
- Техническая поддержка проекта;
- Защита от снятия компонента с производства.



#### Как с нами связаться

**Телефон:** 8 (812) 309 58 32 (многоканальный)

**Факс:** 8 (812) 320-02-42

**Электронная почта:** [org@eplast1.ru](mailto:org@eplast1.ru)

**Адрес:** 198099, г. Санкт-Петербург, ул. Калинина, дом 2, корпус 4, литера А.