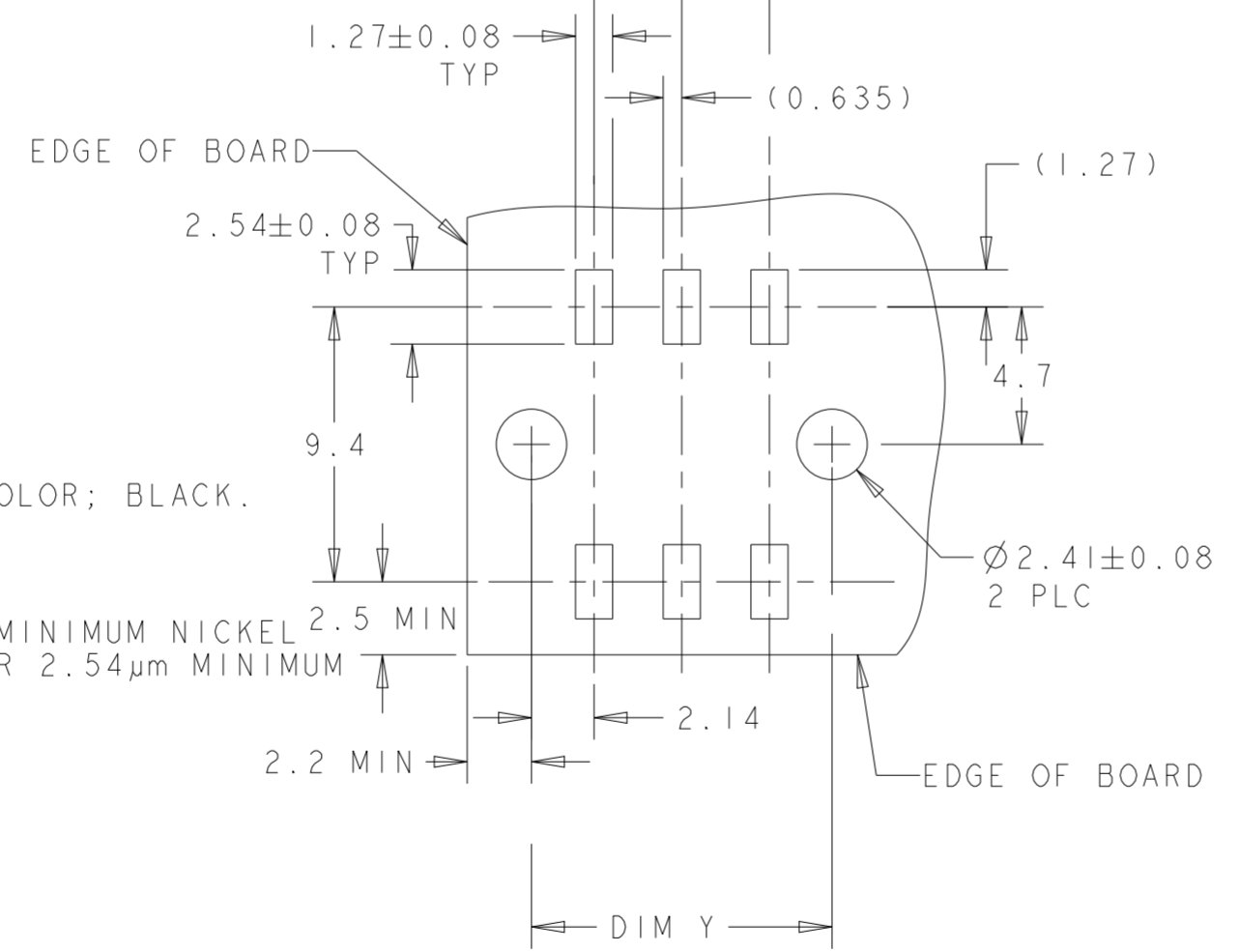
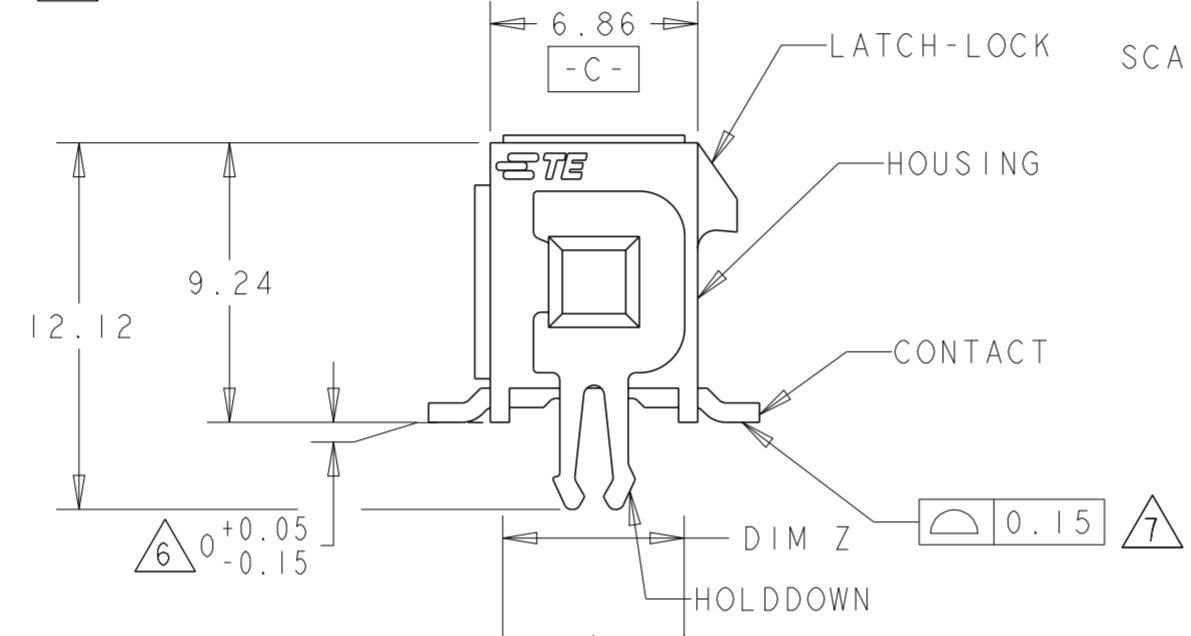
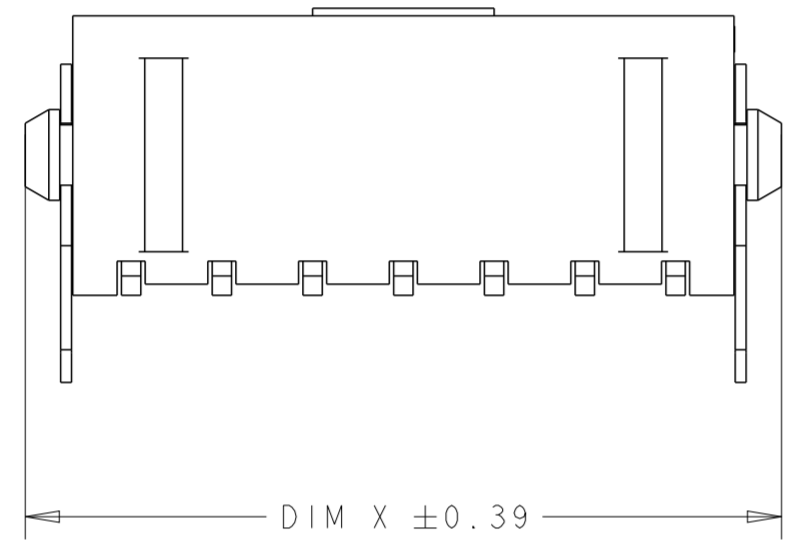
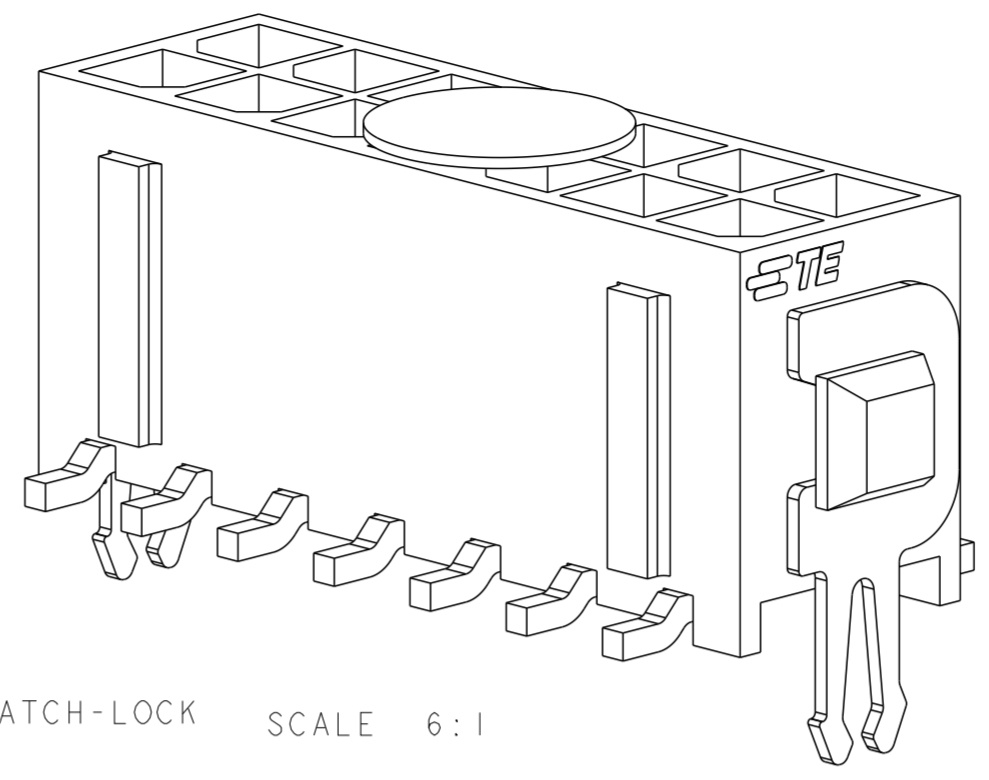
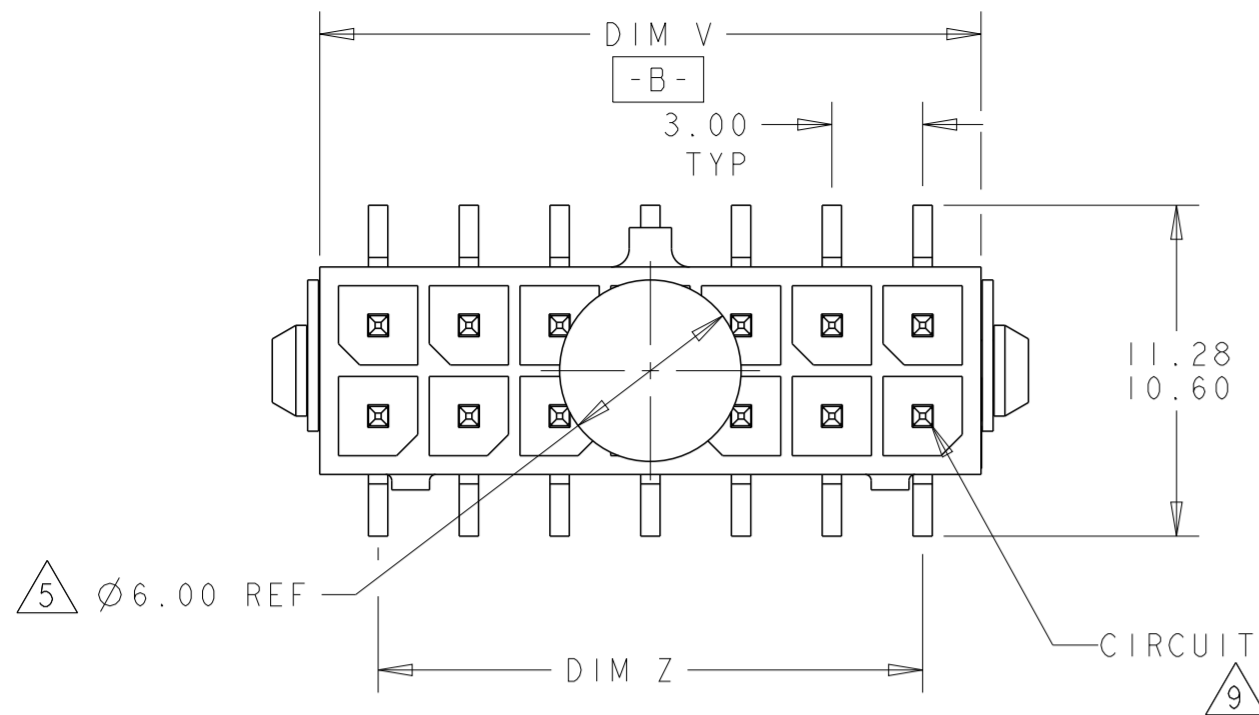


THIS DRAWING IS UNPUBLISHED. RELEASED FOR PUBLICATION 20  
 © COPYRIGHT 20 BY - ALL RIGHTS RESERVED.

REVISIONS					
P	LTR	DESCRIPTION	DATE	DWN	APVD
	J2	REVISED PER ECR-17-017609	04DEC2017	JB	DZ



FINISH	DIM V	DIM Y	DIM Z	DIM X	NO. OF POSN.	PART NUMBER
8	36.86	37.30	33.00	40.00	24	5-794634-4
8	33.86	34.30	30.00	37.00	22	5-794634-2
8	30.86	31.30	27.00	34.00	20	5-794634-0
8	27.86	28.30	24.00	31.00	18	4-794634-8
8	24.86	25.30	21.00	28.00	16	4-794634-6
8	21.86	22.30	18.00	25.00	14	4-794634-4
8	18.86	19.30	15.00	22.00	12	4-794634-2
8	15.86	16.30	12.00	19.00	10	4-794634-0
8	12.86	13.30	9.00	16.00	8	3-794634-8
8	9.86	10.30	6.00	13.00	6	3-794634-6
8	6.86	7.30	3.00	10.00	4	3-794634-4
8	3.86	4.30	-	7.00	2	3-794634-2
2	36.86	37.30	33.00	40.00	24	<del>2-794634-4</del>
2	33.86	34.30	30.00	37.00	22	<del>2-794634-2</del>
2	30.86	31.30	27.00	34.00	20	<del>2-794634-0</del>
2	27.86	28.30	24.00	31.00	18	<del>1-794634-8</del>
2	24.86	25.30	21.00	28.00	16	<del>1-794634-6</del>
2	21.86	22.30	18.00	25.00	14	<del>1-794634-4</del>
2	18.86	19.30	15.00	22.00	12	<del>1-794634-2</del>
2	15.86	16.30	12.00	19.00	10	<del>1-794634-0</del>
2	12.86	13.30	9.00	16.00	8	<del>794634-8</del>
2	9.86	10.30	6.00	13.00	6	<del>794634-6</del>
2	6.86	7.30	3.00	10.00	4	<del>794634-4</del>
2	3.86	4.30	-	7.00	2	<del>794634-2</del>

- 1 MATERIAL;  
CONTACTS - BRASS.  
HOUSING - UL 94V-0 RATED HIGH TEMP NYLON, COLOR; BLACK.  
HOLDDOWNS - PHOSPHOR BRONZE.
- 2 PLATING;  
CONTACTS - 0.38µm MINIMUM GOLD OVER 2.54µm MINIMUM NICKEL  
ON MATING AREA. 2.54µm TIN-LEAD MINIMUM OVER 2.54µm MINIMUM  
ON SOLDER TAILS.  
HOLDDOWNS - 2.54µm TIN-LEAD.
- 4 RECOMMENDED PC BOARD THICKNESS OF 1.57.
- 5 KAPTON VACUUM PICK UP BUTTON.
- 6 DIMENSION APPLIES TO SOLDER TAIL SURFACES  
AND STANDOFF SURFACES.
- 7 ALL SOLDER TAILS.
- 8 PLATING;  
CONTACTS - 0.38µm MINIMUM GOLD OVER 2.54µm MINIMUM NICKEL  
ON MATING AREA. 2.54µm MATTE TIN MINIMUM OVER 2.54µm MINIMUM  
ON SOLDER TAILS.  
HOLDDOWNS - 2.54µm MATTE TIN.
- 9 CIRCUIT NUMBER 1 IS LOCATED AT THE BOTTOM RIGHT  
WITH THE LATCH-LOCK ON TOP LOOKING INTO THE CAVITIES

SUPERSEDED BY 5-794634-4	2	36.86	37.30	33.00	40.00	24	<del>2-794634-4</del>
SUPERSEDED BY 5-794634-2	2	33.86	34.30	30.00	37.00	22	<del>2-794634-2</del>
SUPERSEDED BY 5-794634-0	2	30.86	31.30	27.00	34.00	20	<del>2-794634-0</del>
SUPERSEDED BY 4-794634-8	2	27.86	28.30	24.00	31.00	18	<del>1-794634-8</del>
SUPERSEDED BY 4-794634-6	2	24.86	25.30	21.00	28.00	16	<del>1-794634-6</del>
SUPERSEDED BY 4-794634-4	2	21.86	22.30	18.00	25.00	14	<del>1-794634-4</del>
SUPERSEDED BY 4-794634-2	2	18.86	19.30	15.00	22.00	12	<del>1-794634-2</del>
SUPERSEDED BY 4-794634-0	2	15.86	16.30	12.00	19.00	10	<del>1-794634-0</del>
SUPERSEDED BY 3-794634-8	2	12.86	13.30	9.00	16.00	8	<del>794634-8</del>
SUPERSEDED BY 3-794634-6	2	9.86	10.30	6.00	13.00	6	<del>794634-6</del>
SUPERSEDED BY 3-794634-4	2	6.86	7.30	3.00	10.00	4	<del>794634-4</del>
SUPERSEDED BY 3-794634-2	2	3.86	4.30	-	7.00	2	<del>794634-2</del>

THIS DRAWING IS A CONTROLLED DOCUMENT.

DWN: K. WHITAKER 19MAR2003  
 CHK: C. JONES 19MAR2003  
 APVD: C. JONES 19MAR2003

STE TE Connectivity

NAME: SURFACE MOUNT, VERTICAL, MECHANICAL  
 HOLDDOWN, ASSEMBLY, 15 GOLD HEADER,  
 DUAL ROW, MICRO MATE-N-LOK™

SIZE: A2 CAGE CODE: 0779 DRAWING NO: C-794634 RESTRICTED TO: -

MATERIAL: SEE TABLE FINISH: SEE TABLE WEIGHT: - SCALE: 4:1 SHEET: 1 OF 1 REV: J2



Компания «ЭлектроПласт» предлагает заключение долгосрочных отношений при поставках импортных электронных компонентов на взаимовыгодных условиях!

Наши преимущества:

- Оперативные поставки широкого спектра электронных компонентов отечественного и импортного производства напрямую от производителей и с крупнейших мировых складов;
- Поставка более 17-ти миллионов наименований электронных компонентов;
- Поставка сложных, дефицитных, либо снятых с производства позиций;
- Оперативные сроки поставки под заказ (от 5 рабочих дней);
- Экспресс доставка в любую точку России;
- Техническая поддержка проекта, помощь в подборе аналогов, поставка прототипов;
- Система менеджмента качества сертифицирована по Международному стандарту ISO 9001;
- Лицензия ФСБ на осуществление работ с использованием сведений, составляющих государственную тайну;
- Поставка специализированных компонентов (Xilinx, Altera, Analog Devices, Intersil, Interpoint, Microsemi, Aeroflex, Peregrine, Syfer, Eurofarad, Texas Instrument, Miteq, Cobham, E2V, MA-COM, Hittite, Mini-Circuits, General Dynamics и др.);

Помимо этого, одним из направлений компании «ЭлектроПласт» является направление «Источники питания». Мы предлагаем Вам помощь Конструкторского отдела:

- Подбор оптимального решения, техническое обоснование при выборе компонента;
- Подбор аналогов;
- Консультации по применению компонента;
- Поставка образцов и прототипов;
- Техническая поддержка проекта;
- Защита от снятия компонента с производства.



#### Как с нами связаться

**Телефон:** 8 (812) 309 58 32 (многоканальный)

**Факс:** 8 (812) 320-02-42

**Электронная почта:** [org@eplast1.ru](mailto:org@eplast1.ru)

**Адрес:** 198099, г. Санкт-Петербург, ул. Калинина, дом 2, корпус 4, литера А.